

МОДЕЛЬ: Y-510

с подставкой для ног

Эргономичное кресло

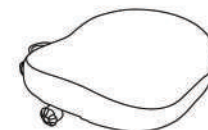
ИНСТРУКЦИЯ



B1X2



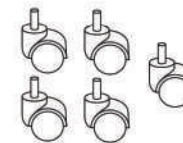
B2X1



B3X1



B4X1



B5X5



B6X1



B7X1



B8X1



B9X1



A1X1



A2X4



A3X4



A4X2



A5X2



A6X2



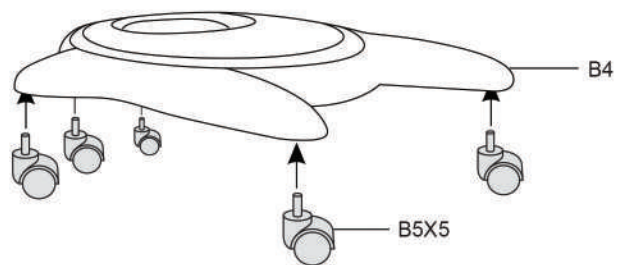
A7X1

Внимание!

1. Перед началом сборки убедитесь, что все детали есть в наличии.
2. Во время сборки не затягивайте винты слишком сильно. Это нужно сделать только в самом конце, когда кресло будет собрано.
3. Собирать кресло должен взрослый.
4. Не разрешайте детям играть с мелкими деталями.
5. Использовать кресло нужно только в помещении и на ровной поверхности.
6. Не становитесь на кресло ногами, так как оно может перевернуться.



1

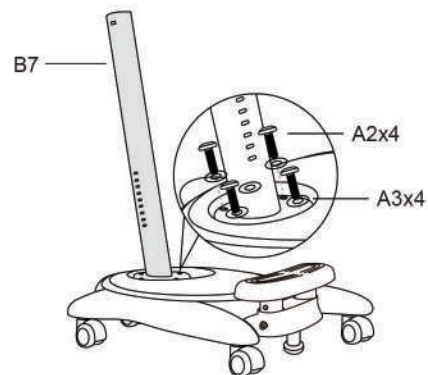


2

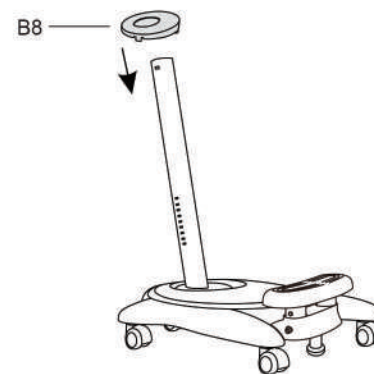


Выкрутите 2 винта из крестовины и прикрутите ими подставку для ног

3



4

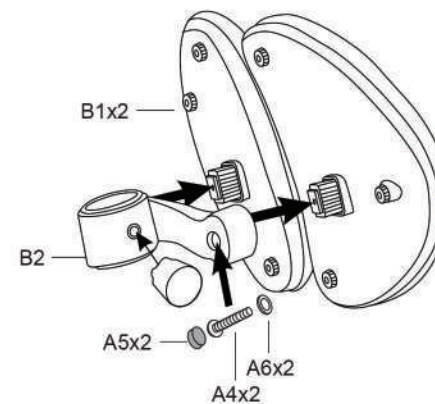


5



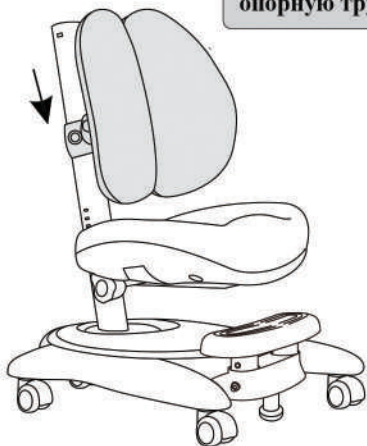
Открутите фиксатор на держателе сиденья. Наденьте держатель на опорную трубу и затяните фиксатор.

6



7

Открутите фиксатор на держателе спинки. Наденьте держатель на опорную трубу и затяните фиксатор.

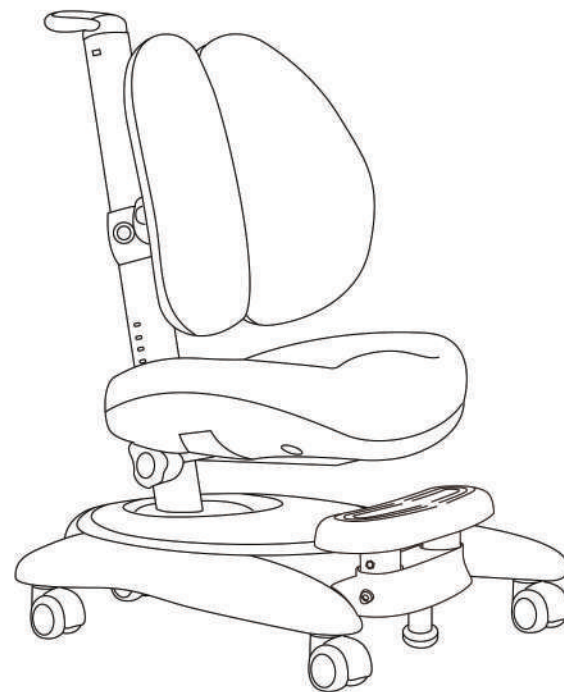


8

Вставьте ручку



9



Чтобы отрегулировать сиденье/спинку по высоте:

1. открутите фиксатор на держателе спинки/сиденья
2. отрегулируйте спинку/сиденье по высоте
3. затяните фиксатор на держателе спинки/сиденья