



Детское эргономичное кресло

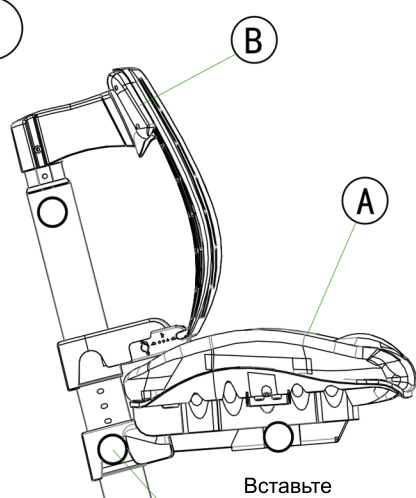
Модель: Y-1020

Инструкция



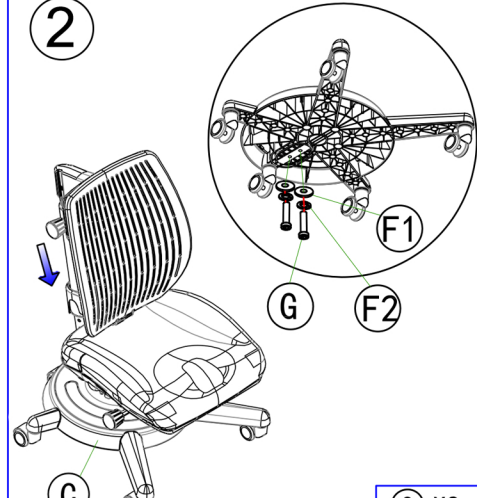
<p>(A) x1</p>  <p>Сиденье</p>	<p>(B) x1</p>  <p>Спинка</p>
<p>(C) x1</p>  <p>Основание</p>	<p>(D) x2</p>  <p>Подлокотники</p>
<p>(E) x2</p>  <p>5mm Шестигранный ключ 4mm Шестигранный ключ</p>	<p>(F) x4</p>  <p>Шайбы</p>
<p>(G) x2</p>  <p>Винт M8X40</p>	<p>(H) x6</p>  <p>Винт M6X25</p>

1


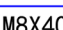


Вставьте регулировочные винты и затяните их

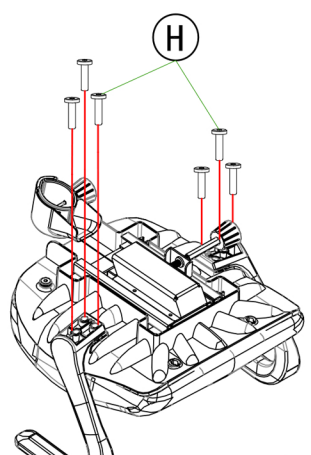
2




На винты (G) наденьте шайбы (F1) и (F2), и вкрутите в отверстия в основании кресла (C)

(G) x2


M8X40

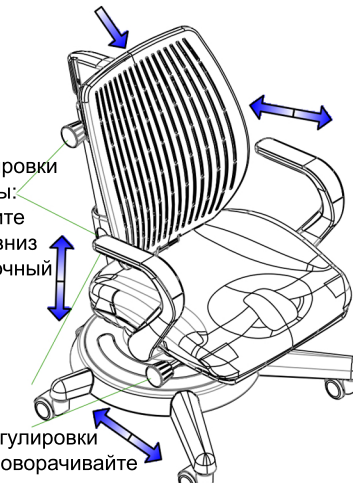
3



Прикрутите подлокотники (D) к сиденью (A) винтами (H)

(H) x6

M6X25

4



Для регулировки высоты: Поверните назад и вниз регулировочный винт

Для регулировки глубины: Поворачивайте вперед и назад регулировочный рычаг

КОНТАКТЫ

Официальный представитель производителя: компания ООО «Меалюкс»

Адрес: г. Москва, ул. Профсоюзная 3, оф. 117

тел. 8 (916)538-80-54

Сайт: www.mealux.ru

E-mail: mebel@mealux.ru

Сервисный отдел: service@mealux.ru