

Настоящая инструкция определяет комплект поставки офисных кресел типа Престиж, видов GTS (без подлокотников), GTP (с подлокотниками), порядок сборки, указания по использованию и эксплуатации. В зависимости от типа кресла дизайн-конструкция составных частей кресла может отличаться от рисунка. При получении офисного кресла на складе необходимо полностью проверить комплектность получаемых деталей.

### Комплект поставки

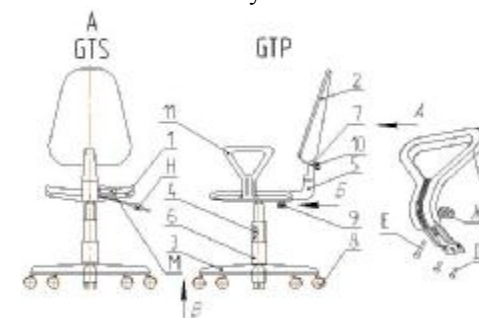
№п/з	Наименование	Название				
		Престиж	Кресло типа Престиж / Локс	Престиж E	Престиж / Локс E	
1	Сиденье	1	1	1	1	
2	Спинка	1	1	1	1	
3	Крестовина	1	1	1	1	
4	Газпатрон	1	1	1	1	
5	Механизм наклона	1	1	-	-	
6	Кожух газпатрона с втулкой	1	1	1	1	
7	Кожух механизма наклона	1	1	-	-	
8	Ролик или ступка	5	5	5	5	
9	Винт регулировочный (длинный)	1	1	1	1	
10	Винт регулировочный (короткий)	1	1	-	-	
11	Подлокотник (только для GTP)	2	2	2	2	
12	Винт М6х12(4шт.), М6х40(2шт.) Прокладка L25(2шт.)	Подлокотник M,R	Подлокотник M,R	Подлокотник M,R	Подлокотник M,R	
13	Винт М6х12(4шт.), М6х40(2шт.) Прокладка L9(2шт.), L12,5(2шт.)	Подлокотник P	Подлокотник P	Подлокотник P	Подлокотник P	
14	Винт М6х12(8шт.), М6х40(2шт.)	Подлокотник A,U	Подлокотник A,U	Подлокотник A,U	Подлокотник A,U	
15	Винт М6х12(4шт.), М6х16(4шт.), М6х40(2шт.)	Подлокотник L	Подлокотник L	Подлокотник L	Подлокотник L	
16	Винт М6х30(6шт.) Прокладка L6(2шт.)	-	Подлокотник S	-	Подлокотник S	
17	Винт М6х20(2шт.), М6х25(4шт.)	-	Подлокотник Q	-	Подлокотник Q	
18	Винт М6х25(2шт.), М6х30(4шт.) Прокладка L6(2шт.)	-	Подлокотник B	-	Подлокотник B	
	Инструкция по сборке и эксплуатации	1	1	1	1	

### Порядок сборки

Сборку выполнять в соответствии с рисунком №1.

- Ось ролика 8 с усилием установить в отверстие луча крестовины 3 по стрелке В до упора. В случае неправильной установки возможна поломка крестовины или ролика.
- Надеть кожух 6 на газпатрон 4 и большим диаметром установить газпатрон в отверстие крестовины.
- Установить механизм наклона 5 в сиденье 1 по стрелке Б и закрепить винтом 9.
- Для кресел типа GTP при установке в сиденье подлокотников 11, необходимо навинтить винты в двух подлокотниках, при этом предварительно положить прокладку поз. Ж между сиденьем и подлокотником. Затяжку винтов производить, начиная с винтов поз. Е (на двух подлокотниках), а затем затянуть винты поз. Д.
- Собранное сиденье установить на газпатрон.
- Надеть на кронштейн механизма наклона кожух 7, вставить спинку 2 и закрепить винтом 10. Сборка закончена.

Рисунок №1



### Регулировки

- Высота сиденья регулируется с помощью ручки Н управления газпатроном: при опускании нажать вверх на ручку Н, а при поднятии сиденья - нажать вверх и привстать с кресла.
- Угол наклона спинки меняется с помощью регулировочной гайки М: ослабить затяжку гайки, откинуться в кресле и зафиксировать это положение, затянув гайку М.
- Эргономику спинки можно регулировать при помощи винтов 9 и 10 на тыльной стороне спинки и сиденья.

### Порядок предъявления претензий

- В период гарантийного срока (12 месяцев со дня приобретения мебели) изготовитель устраняет дефекты производственного характера.
- За механические повреждения, возникшие при транспортировании и хранении, изготовитель ответственности не несет.
- Претензии по качеству и комплектности должны направляться покупателем в адрес изготовителя с обязательным приложением копии товарного чека.

### Условия эксплуатации

Долговечность кресла зависит от способа его использования. Чтобы кресло прослужило Вам как можно дольше, пожалуйста, придерживайтесь следующих правил:

- Неукоснительно следуйте инструкции по сборке кресла.
- При сборке кресла проверяйте прочность конструкций и закрепляющих элементов.
- Необходимо помнить, что каркасы кресел изготавливаются из фанерных и пластиковых заготовок с использованием металлических элементов, поэтому во избежание деформации и ржавчины изделие следует оберегать от попадания влаги.
- Эксплуатируйте кресло только в сухих отапливаемых помещениях.
- Не допускайте ударов по креслу и любых других видов экстремальных нагрузок.
- Не сидите на подлокотниках и не создавайте динамической нагрузки на них.
- Не рекомендуется сидеть на кресле более чем одному человеку (не более 100 кг).
- Старайтесь правильно и аккуратно пользоваться механизмами.
- Нежелательно располагать кресло в непосредственной близости от отопительных приборов.
- Не допускайте контакта изделия с открытым пламенем и нагрева выше 50°C.
- Не ставьте на кресло предметы с острыми углами и краями.
- Не допускайте попадания окрашивающих и растворяющих веществ.
- Температура воздуха в помещении должна быть не ниже 2°C, относительная влажность 45-70%.
- При доставке кресла в холодное время года, приступайте к его сборке и эксплуатации спустя сутки после нахождения в помещении с комнатной температурой.
- Производите проверку механизмов, подтяжку крепежей и фиксирующих элементов кресла каждые полгода.
- Для ухода за креслом рекомендуется использовать пылесос и/или сухую химчистку, при этом правильно выбирайте средства, не применяйте растворители, ацетон, бензин и любые другие, не предназначенные для этих целей вещества.

Условия эксплуатации разработаны согласно ГОСТ 2.601-95.