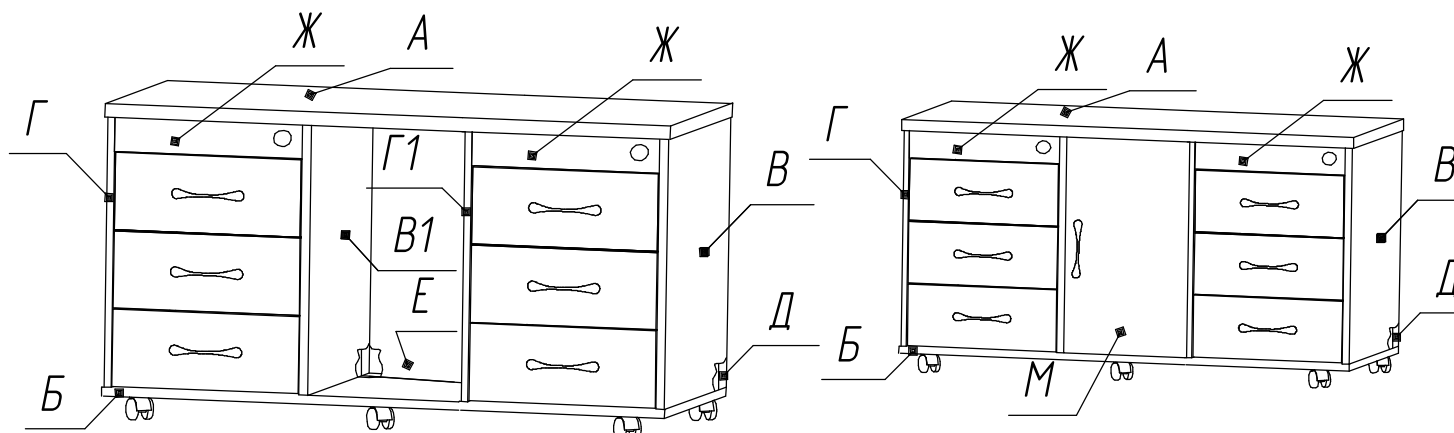


Настоящая инструкция определяет порядок сборки и комплект поставки подкатной тумбы KON10 и KON11

KON11

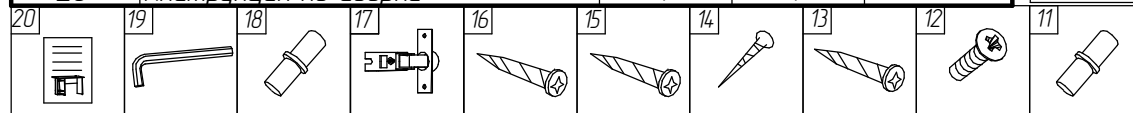
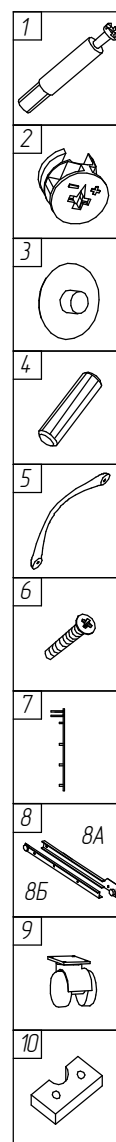
KON10



При получении тумбы на складе необходимо полностью проверить комплектность получаемых деталей и фурнитуры. Сборку необходимо начинать с ознакомления со схемой сборки, в которой подробно указан состав деталей и фурнитуры.

Комплект поставки

№ п/п	Наименование	KON11	KON10	Примечание
А	Крышка	1	1	
Б	Дно	1	1	
В и В1	Стенка боковая правая	2	2	
Г и Г1	Стенка боковая левая	2	2	
Д	Стенка задняя	2	2	
Е	Стенка задняя	1	1	
Ж	Панель под замок	2	2	
З	Панель ящика	6	6	
И	Стенка боковая ящика	12	12	
К	Стенка задняя ящика	6	6	
Л	Дно ящика	6	6	
М	Дверь		1	
Н	Полка		1	
1	Винт эксцентриковый ЕВРО	42	40	
2	Эксцентрик	42	40	
3	Заглушка эксцентрика	26	26	
4	Шкант 8x30	80	80	
5	Ручка медельная	6	7	
6	Винт М4х22	12	14	
7	Замок центральный	2	2	
8	Направляющая роликовая	6	6	L=450
9	Ролик	6	6	
10	Ограничитель центрального замка	6	6	
11	Шип металлический	8	8	
12	Шуруп ES 6.3x11.5	24	24	
13	Шуруп US 3.5x25	24	24	
14	Гвозди	90	90	
15	Шуруп US 3.5x16	36	44	
16	Шуруп US 3x13	12	12	
17	Петля медельная MGV (внутренняя)		2	
18	Кронштейн для полок		4	
19	Ключ шестигранный	1	1	
20	Инструкция по сборке	1	1	



1. Собрать комплект планки центрального замка в соответствии с рисунками.

7.1 Планка – 1 шт.

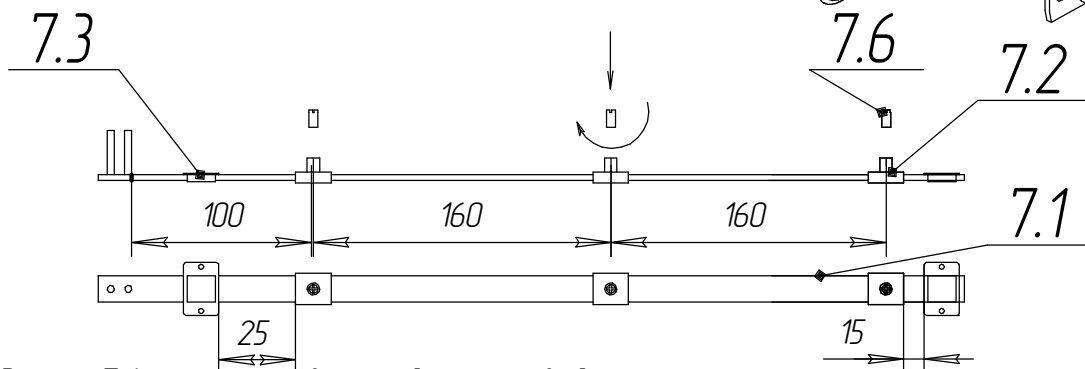
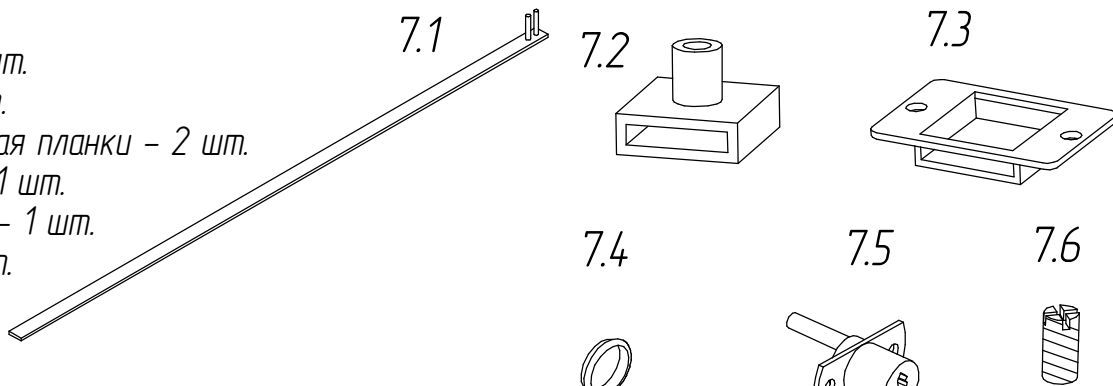
7.2 Упор – 3 шт.

7.3 Направляющая планки – 2 шт.

7.4 Накладка – 1 шт.

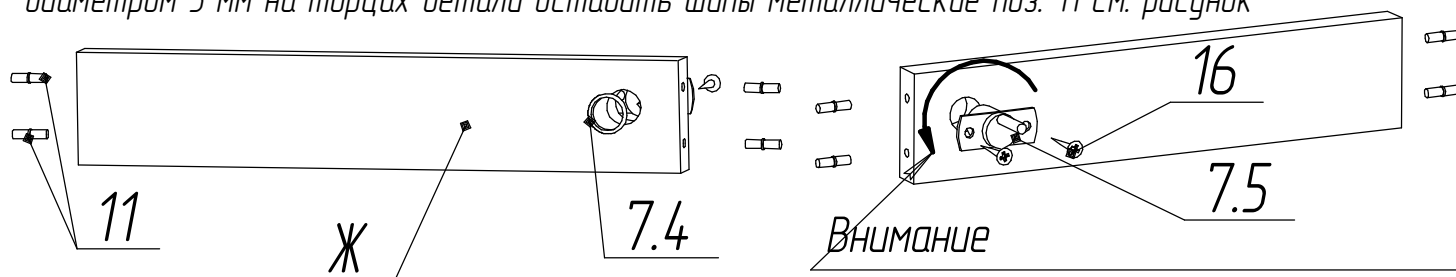
7.5 Сердцевина – 1 шт.

7.6 Винт – 3 шт.



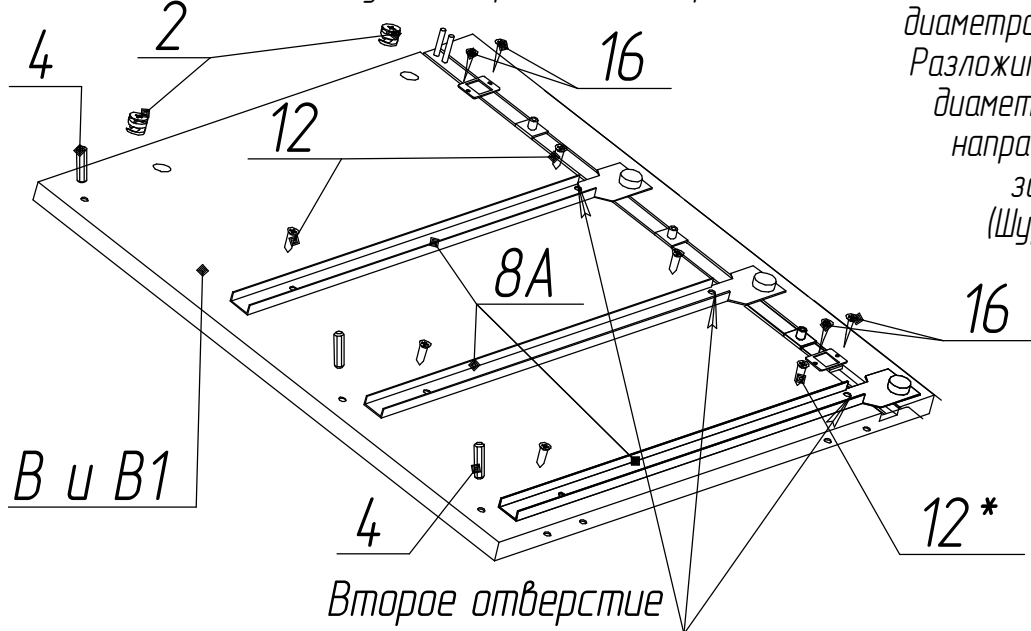
Винты 7.6 зажать отверткой по часовой стрелке

2. В отверстие диаметром 20 мм детали Ж установить накладку 7.4 с наружной стороны, сердцевину 7.5 с внутренней стороны и зафиксировать 2 шурупами поз. 16. В отверстия диаметром 5 мм на торцах детали вставить шпильки металлические поз. 11 см. рисунок



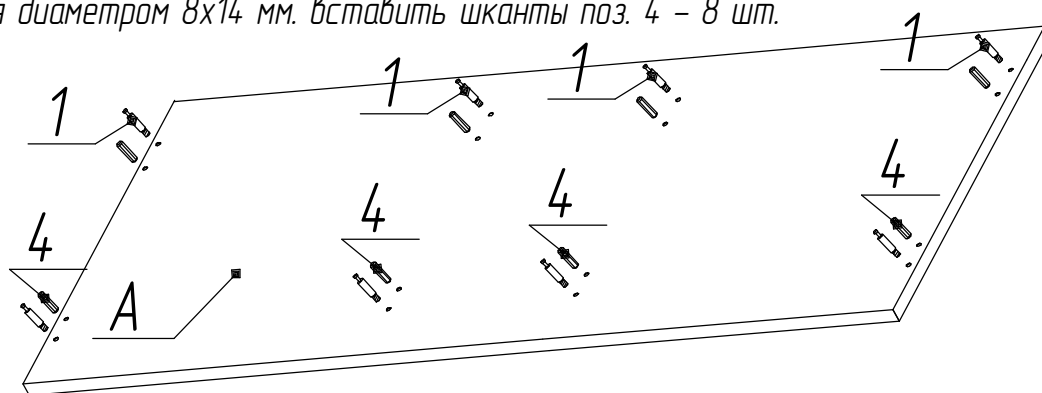
направление вращения сердцевины

3. В отфрезерованный паз, стенки боковой поз. В и В1 уложить собранную планку центрального замка, направляющие планки поз. 7.3 расположить согласно схемы и зафиксировать шурупами поз. 16 по 2 на планку. В отверстия диаметром 15x12 вставить эксцентрики поз. 2. В отверстия диаметром 8x14 вставить шканты поз. 4. Разложить по намеченным отверстиям диаметром 5x11 правые составляющие направляющих роликовых поз. 8AR и зафиксировать шурупами поз. 12 (Шуруп 12* пока не прикручивать)



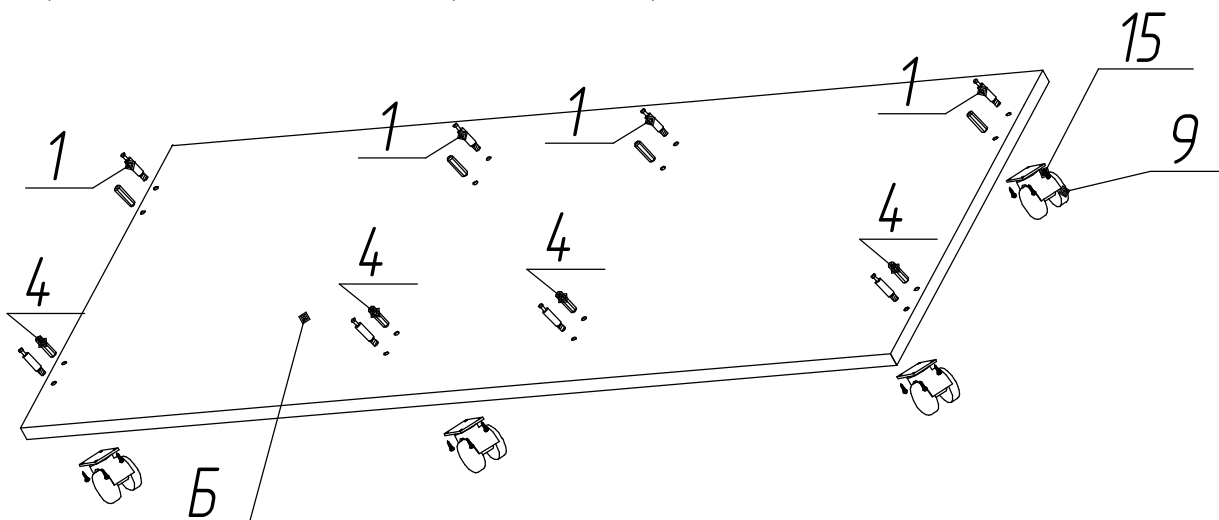
4. Аналогично пункта 3 собираем стенку доковую Г и Г1.

5. В крышку тумбы А в отверстия диаметром 5x11 мм вкрутить винты эксцентриковые поз.1-8 шт, в отверстия диаметром 8x14 мм. вставить шканты поз. 4 - 8 шт.

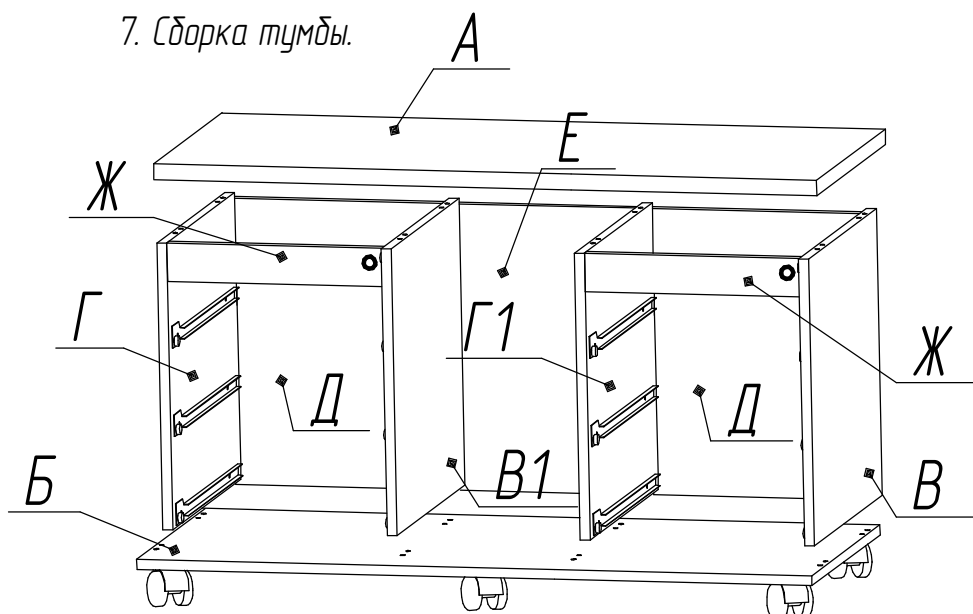


6. В дно тумбы Б с наружной стороны прикрутить ролики поз 9 шурупами поз. 15.

В отверстия диаметром 5x11 мм с внутренней стороны вкрутить винты эксцентриковые 8 шт. поз. 1, в отверстия диаметром 8x14 мм. вставить шканты поз. 4-8 шт.

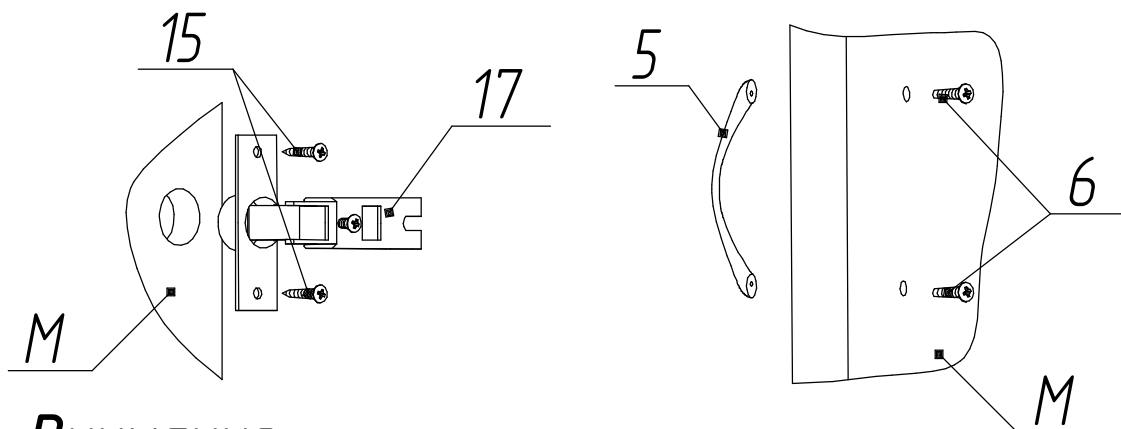


7. Сборка тумбы.



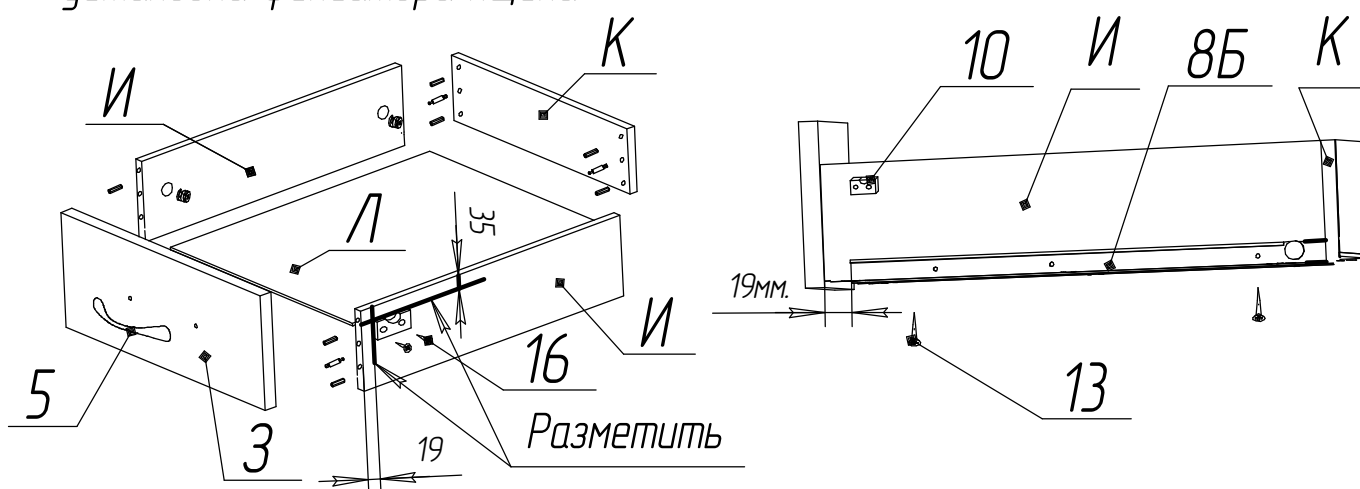
Собрать стенки доковые В и Г, В1 и Г1, стенки задние Д и Е, панель под замок Ж. При этом "пальчик" сердцевины должен находиться между двух шпеньков на планке 7.1. Установить собранные стенки на дно Б. Установить крышку А. Затянуть эксцентрики поз.2 ключом поз. 17 по часовой стрелке. Прикрутить нижние направляющие шурупами поз. 12*.

8. К двери М крепить: а) петли поз. 17 (2 шурупами поз.15) (тумба KON10)
 б) ручки поз. 5 (2 винтами поз. 6.).



Внимание
 установка фиксатора ящика

9. Сборка ящика выдвигного



В отверстия диаметром 5x11 мм. на панели ящика Ж, и задней стенке К вкрутить винты эксцентриковые поз 1, в отверстия диаметром 8x14 вставить шканты поз 4. В отверстия диаметром 15 мм. боковых стенок ящика З и И вставить эксцентрики поз. 2.
 Собрать корпус ящика, в отфрезерованный паз вставить дно и закрепить его звездами.
Внимание! На правой боковой стенке согласно эскиза нужно разметить место установки фиксатора ящика. По разметке шурупами поз. 16 прикрутить фиксатор ящика поз. 10
 Приставить составляющие 8Б направляющих роликовых к задней стенке ящика, легким ударом молотка наживить и с помощью отвертки завернуть шуруп поз. 13.
 Прикрутить ручки поз. 5 винтами поз. 6
 Эксцентрики поз. 2 закрыть заглушками поз. 3
 10. Ящики установить по направляющим в корпус тумбы.

Гарантийный срок 18 месяцев со дня приобретения мебели.
Срок эксплуатации 3 года

Порядок предъявления претензий.

1. В период гарантийного срока изготовитель устраняет дефекты производственного характера.
2. За механические повреждения, возникшие при транспортировании и хранении, изготовитель ответственности не несет.
3. Претензии по качеству и комплектности должны направляться покупателем в адрес изготовителя с обязательным приложением копии товарного чека и отметкой в гарантийном талоне о дате продажи.

Изготовитель: ИП «Ярочин Стиль» ООО

225003, Беларусь, Брестская область, Брестский район, М1, 25-ый км, 4."
 тел. +375-162-973-030, ф. +375-162-973-033, E-mail: bels@bels.ru