

5. Приверните замок к фасаду верхнего ящика. Собрите верхний ящик. Соедините дно, боковины ящика, заднюю стенку и фасад так как показано на рисунке. Фурнитура должна попасть в ответные отверстия. Затяните эксцентрики до упора по часовой стрелке. На правой боковине ящика закрепите ответную планку центрального замка. Саморезами 3,5*16 приверните направляющие к нижней части ящика.

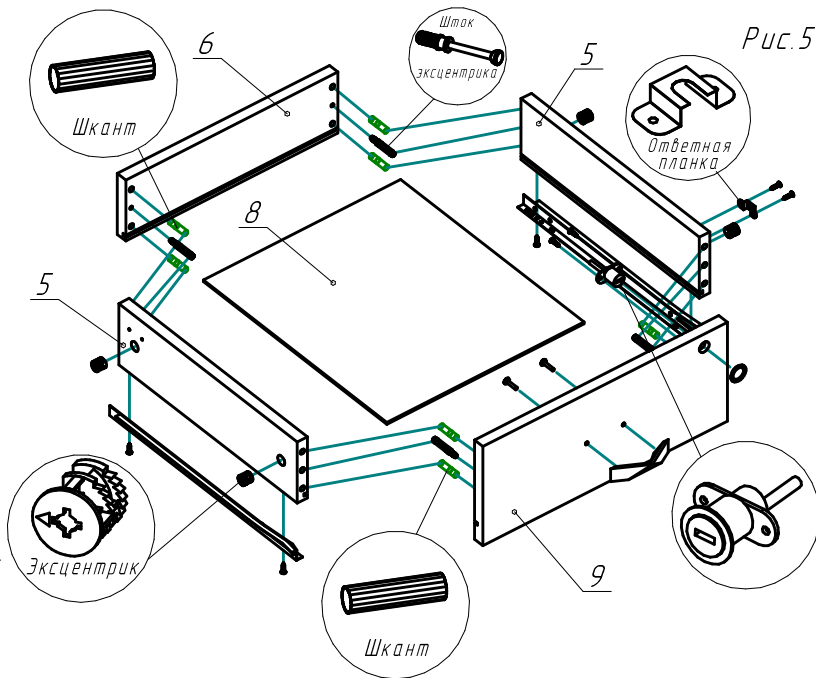
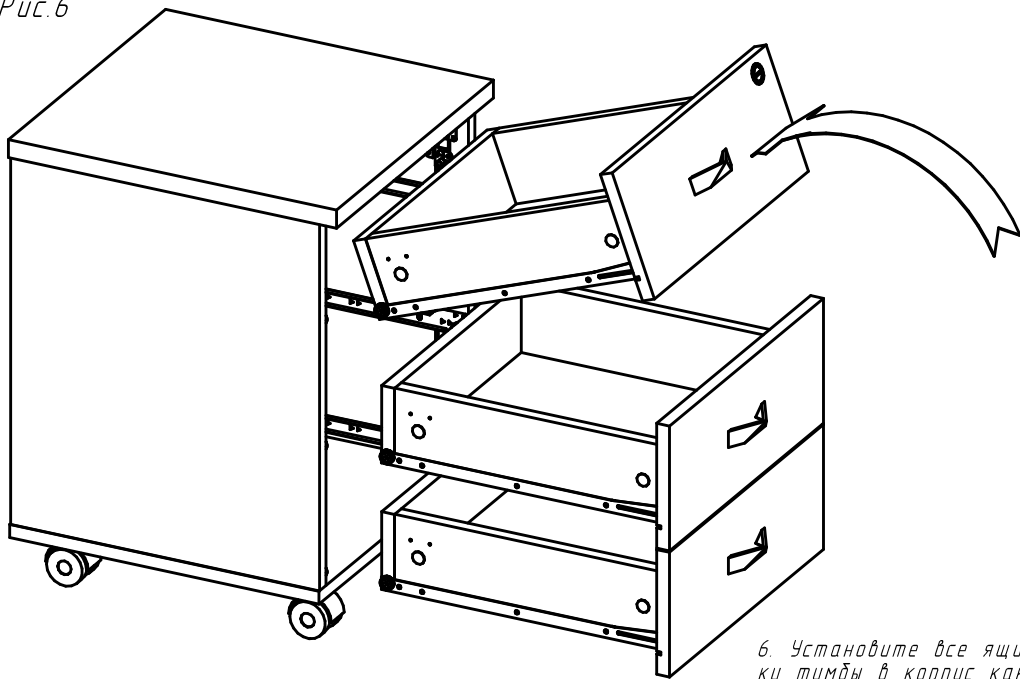


Рис.5

Винтами закрепите ручку. Аналогичным образом собираются остальные ящики тумбы.

Рис.6



6. Установите все ящики тумбы в корпус как показано на рис.6. На торцы эксцентриков установите заглушки.

Инструкция по сборке

0.ТМ-3

RIVA

Фабрика офисной мебели.

Тумба выдвигная приставная/опорная

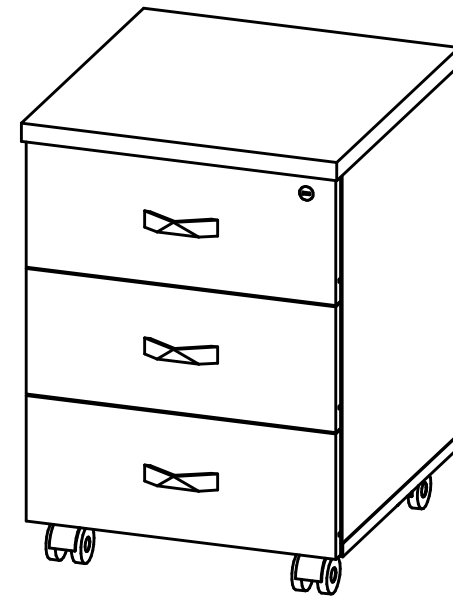
Комплект: 0.К.ТМ-3 + 0.КФТ-3.

Габаритные размеры:

Ширина 432мм

Глубина 460мм

Высота 611мм



1. Гарантии изготовителя.

Гарантийный срок эксплуатации изделия 18 месяцев с момента приобретения. Срок службы изделия 5 лет.

Предприятие-изготовитель гарантирует соответствие изделия требованиям ГОСТ 16371-93 при соблюдении правил транспортировки, хранения и эксплуатации.

Предприятие-изготовитель не несет ответственности за недостатки изделия, появившиеся в результате несоблюдения правил эксплуатации, сборки, транспортировки и ухода за мебелью.

Предприятие-изготовитель оставляет за собой право проводить конструктивные изменения, связанные с внедрением новых материалов и технологий, направленных на повышение качества и долговечности изделий.

2. Транспортировка, хранение, эксплуатация и уход за мебелью.

Изделие допускается транспортировать в упаковке предприятия изготовителя любым видом транспорта при условии надёжной защиты от механических повреждений и влаги (атмосферных осадков и т.д.).

НЕ ДОПУСКАЕТСЯ ВОЗДЕЙСТВИЕ ВЛАГИ. Изделие должно храниться и эксплуатироваться в сухих и тёплых помещениях. Не рекомендуется устанавливать изделие около источников тепла.

Удаление пыли с поверхности изделия следует производить мягкой тканью с использованием специальных составов по уходу за мебелью.

3. Комплектность изделия.

Каркас тумбы мобильной О.К.ТМ-3						Комплект фасадов тумбы (3 ящика) О.К.ФТ-3					
Поз.	Наименование	Готовая деталь		Толщина	Кол.	Поз.	Наименование	Готовая деталь		Толщина	Кол.
		Длина	Ширина					Длина	Ширина		
1	Бок правый	506	433	18	1	9	Фасад с зам.	424	172	18	1
2	Бок левый	506	433	18	1	10	Фасад	424	172	18	2
3	Задн. стенка	506	392	18	1						
4	Дно	430	434	18	1						
5	Бок ящ. унив.	382	106	18	6						
6	Стенка ящика	106	368	18	3						
7	Крышка	432	460	25	1						
8	Дно ящика	342	393	3	3						

Первый размер детали указывает на направление текстуры материала.

В комплектацию изделия входит комплект фурнитуры.

Сборку изделия рекомендуем доверить специалисту.

4. Состав комплекта фурнитуры.

Каркас тумбы мобильной О.К.ТМ-3				Каркас тумбы мобильной О.К.ТМ-3			
Поз.	Внешний вид	Наименование	Кол.	Поз.	Внешний вид	Наименование	Кол.
11		Замок центральный на три ящика	1	19		Еврошпунг 7x50мм	4
12		Комплект роликовых направляющих 400мм	3	20		Стяжка эксцентриковая ШТОК	20
13		Опора колесная без тормоза	2	21		Заглушка самокл. еврошпунга в цвет	4
14		Опора колесная с тормозом	2	22		Заглушка самокл. эксцентрика в цвет	20
15		Шкант 8x30мм	36				
16		Ручка-скоба 64мм ONIX	3				
17		Саморез 3,5x16мм	46				
18		Саморез с прессшайбой 4,2x16	16				

Вся фурнитура находится в упаковке с каркасом тумбы, фасады пакуются без фурнитуры.

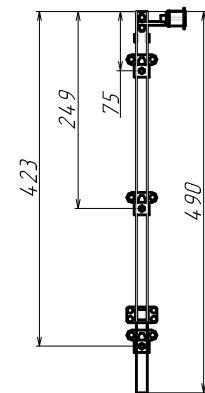
В случае самостоятельной сборки обязательно ознакомьтесь с указаниями по сборке. За повреждения изделия, произошедшие во время сборки, фирма ответственности не несёт.

5. Последовательность сборки.

1. Вставьте шканты (15) во все глухие отверстия диаметром 8мм в пласти деталей. В глухие отверстия диаметром 5мм в пласти вверните штоки эксцентриковых стяжек (20). Во все глухие отверстия диаметром 15мм вставьте эксцентрики. Стрелка на эксцентриках должна быть повернута в сторону штока.

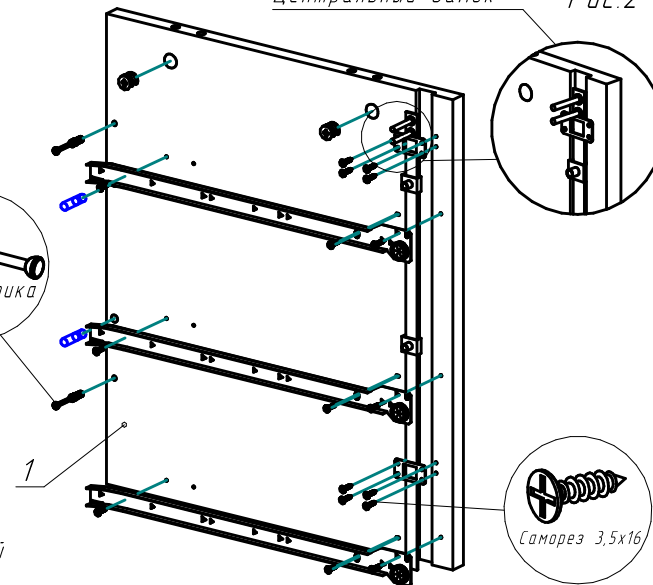
2

Рис.1



Центральный замок

Рис.2



2. Закрепите стопорные оправки на рейке замка на расстояниях указанных на рисунке 1.
3. Саморезами 3,5*16 закрепите направляющие на левой и правой стойках тумбы (рис.2).

Рис.3

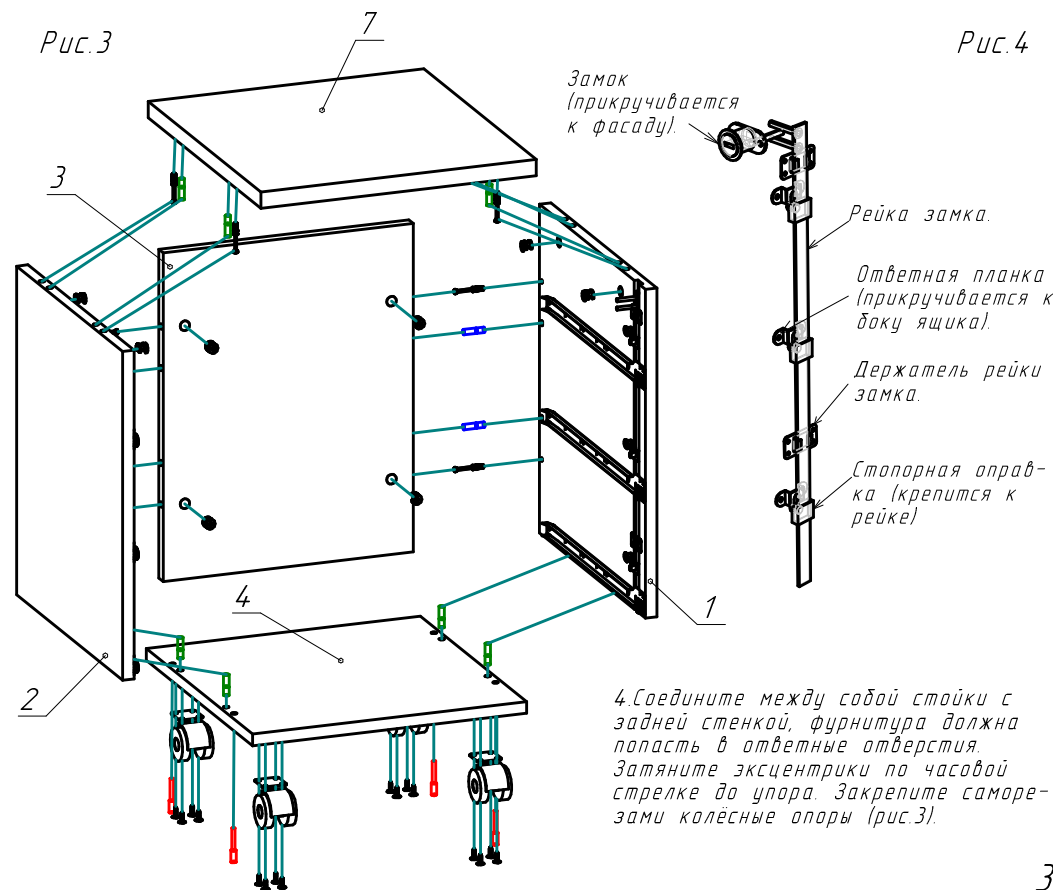


Рис.4

4. Соедините между собой стойки с задней стенкой, фурнитура должна попасть в ответные отверстия. Затяните эксцентрики по часовой стрелке до упора. Закрепите саморезами колёсные опоры (рис.3).

3