

В. Присоедините комплектующие Б.КСК (7) к опорному шкафу/тумбе, как показано на рисунке 9. Слегка наживите винты М6х14 с прессшайбой (13) в отверстия, находящиеся в торце держателя траверс (19), оставив 6-7мм, чтобы зацепить траверсы (22) к ним (рис. 10).

Г. Далее сборка происходит аналогично пунктам 7 и 8 (рис. 11).

Рис.10

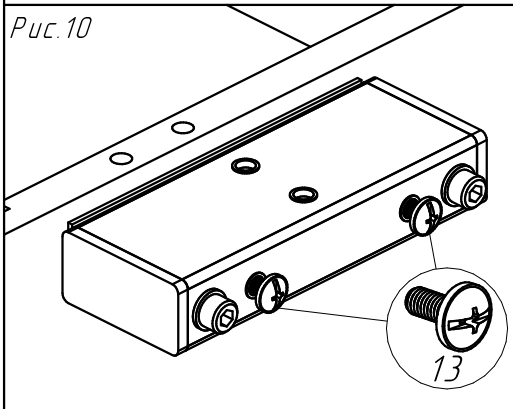
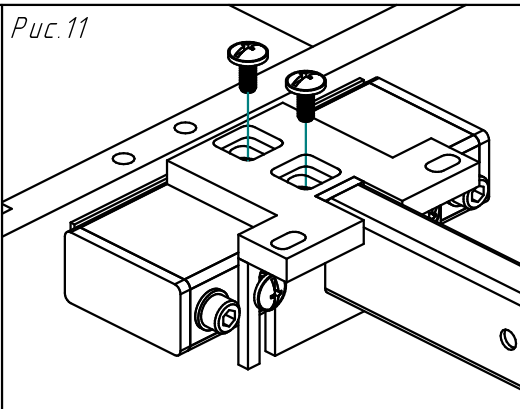


Рис.11



Инструкция по сборке

RIVA Фабрика офисной мебели

Стол рабочий на O(П)-образном м/к O.MO(P)-SP-3.8

Комплект: O.SSP-3.8 + O.MO(P)Z-80 + O.MKT-138

Габаритные размеры: Ширина 1380мм Глубина 800мм Высота 750мм

Рабочая станция на O(П)-образном м/к O.MO(P)-RS-2.3.8

Комплект: O.SSP-3.8 + O.MO(P)Z-80 + O.MO(P)P-80 + O.MKT-138

Габаритные размеры: Ширина 2760мм Глубина 800мм Высота 750мм

Рабочая станция на O(П)-образном м/к O.MO(P)-RS-3.3.8

Комплект: O.SSP-3.8 + O.MO(P)Z-80 + O.MO(P)P-80 + O.MKT-138

Габаритные размеры: Ширина 4140мм Глубина 800мм Высота 750мм

Наборный элемент рабочей станции на O(П)-образном м/к O.MO(P)-1.NRS-3.8

Комплект: O.SSP-3.8 + O.MO(P)P-80 + O.MKT-138

Габаритные размеры: Ширина 1380мм Глубина 800мм Высота 750мм

Рабочая станция на O(П)-образном м/к O.MO(P)-D.RS-2.3.8

Комплект: O.SSP-3.8 + O.MO(P)Z-163 + O.MKT-138

Габаритные размеры: Ширина 1380мм Глубина 1631мм Высота 750мм

Рабочая станция на O(П)-образном м/к O.MO(P)-D.RS-4.3.8

Комплект: O.SSP-3.8 + O.MO(P)Z-163 + O.MPP-163 + O.MKT-138

Габаритные размеры: Ширина 2760мм Глубина 1631мм Высота 750мм

Рабочая станция на O(П)-образном м/к O.MO(P)-D.RS-6.3.8

Комплект: O.SSP-3.8 + O.MO(P)Z-163 + O.MPP-163 + O.MKT-138

Габаритные размеры: Ширина 4140мм Глубина 1631мм Высота 750мм

Наборный элемент рабочей станции на м/к O.M-2.NRS-3.8

Комплект: O.SSP-3.8 + O.MPP-163 + O.MKT-138

Габаритные размеры: Ширина 1380мм Глубина 1631мм Высота 750мм

Стол-приставка на O(П)-образном м/к к опорным элем. O.MO(P)-SPR-3.8

Комплект: O.SSP-3.8 + O.MO(P)Z-80 + Б.КСК + O.MKT-138

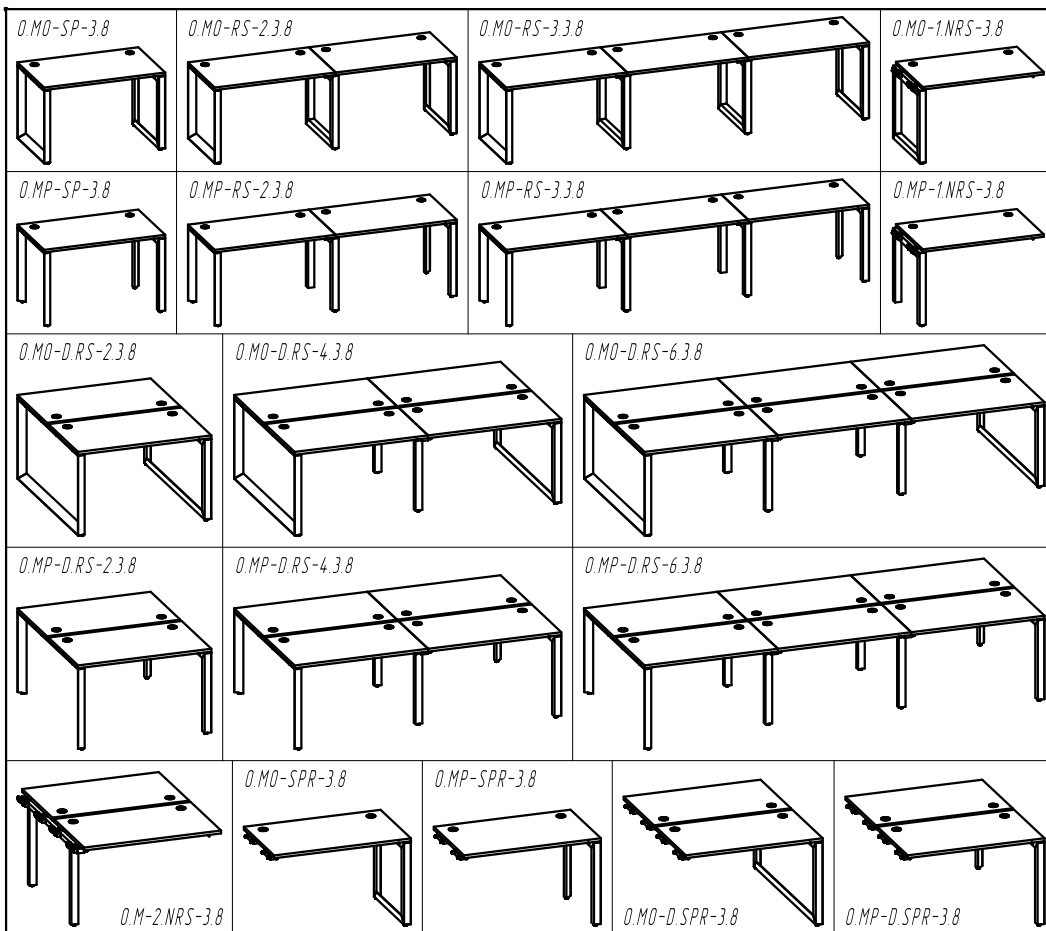
Габаритные размеры: Ширина 1380мм Глубина 800мм Высота 750мм

Стол-приставка двойной на O(П)-образном м/к к опорным элем. O.MO(P)-D.SPR-3.8

Комплект: O.SSP-3.8 + O.MO(P)Z-163 + Б.КСК + O.MKT-138

Габаритные размеры: Ширина 1380мм Глубина 1631мм Высота 750мм

	Инструкция
O.SSP-3.8	+
O.MO(P)Z-80	-
O.MO(P)P-80	-
O.MO(P)Z-163	-
O.MPP-163	-
O.MKT-138	-
Б.КСК	-



1. Гарантии изготовителя.

Гарантийный срок эксплуатации изделия 18 месяцев с момента приобретения. Срок службы изделия 5 лет.

Предприятие-изготовитель гарантирует соответствие изделия требованиям ГОСТ 16371-93 при соблюдении правил транспортировки, хранения и эксплуатации.

Предприятие-изготовитель не несёт ответственности за недостатки изделия, появившиеся в результате несоблюдения правил эксплуатации, сборки, транспортировки и ухода за мебелью.

Предприятие-изготовитель оставляет за собой право проводить конструктивные изменения, связанные с внедрением новых материалов и технологий, направленных на повышение качества и долговечности изделий.

2. Транспортировка, хранение, эксплуатация и уход за мебелью.

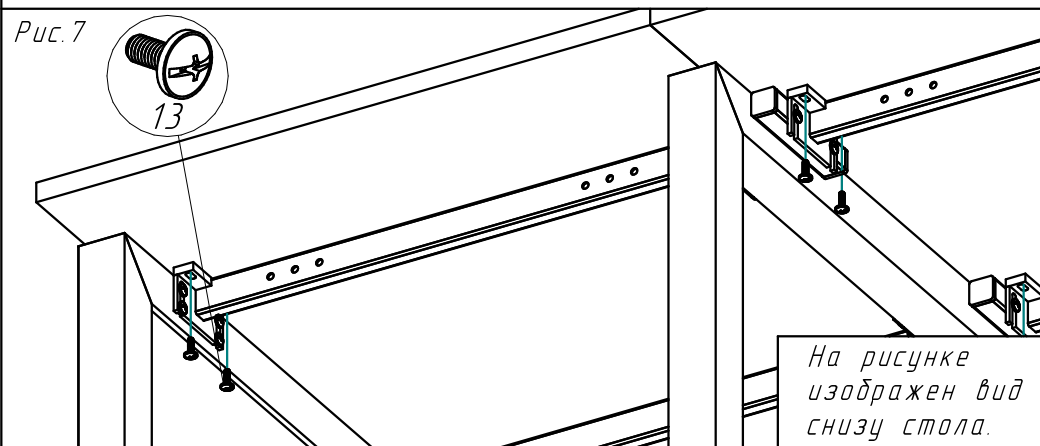
Изделие допускается транспортировать в упаковке предприятия изготовителя любым видом транспорта при условии надёжной защиты от механических повреждений и влаги (атмосферных осадков и т.д.).

НЕ ДОПУСКАЕТСЯ ВОЗДЕЙСТВИЕ ВЛАГИ. Изделие должно храниться и эксплуатироваться в сухих и тёплых помещениях. Не рекомендуется устанавливать изделие около источников тепла.

Удаление пыли с поверхности изделия следует производить мягкой тканью с использованием специальных составов по уходу за мебелью.

8. Закрепите столешницы (1) к полученной конструкции (2-6-3-6-2) винтами М6х20 (14) (рис. 7).

Рис. 7



На рисунке изображен вид снизу стола.

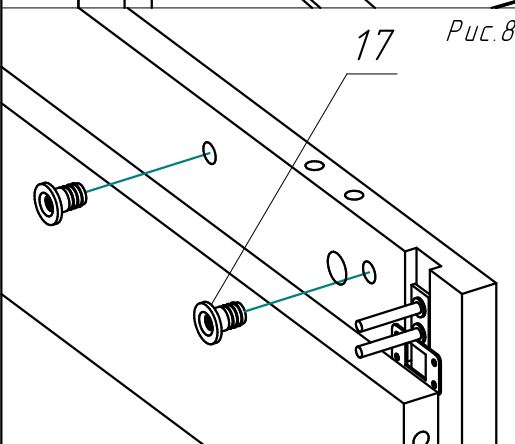


Рис. 8

Дополнение. При использовании стола-приставки на *O(M)P*-образном металлокаркасе *O.MO(P)-SPR-3.8* или стола-приставки двойного на *O(M)P*-образном металлокаркасе *O.MO(P)-D.SPR-3.8* необходимо выполнить следующие действия:

А. Изнутри корпусов опорных шкафов и тумб есть незадействованные глухие отверстия диаметром 10мм. Досверлите их насквозь сверлом соответствующего диаметра.

Б. В просверленные отверстия при помощи молотка вбейте футорки М8 (17) (рис. 8).

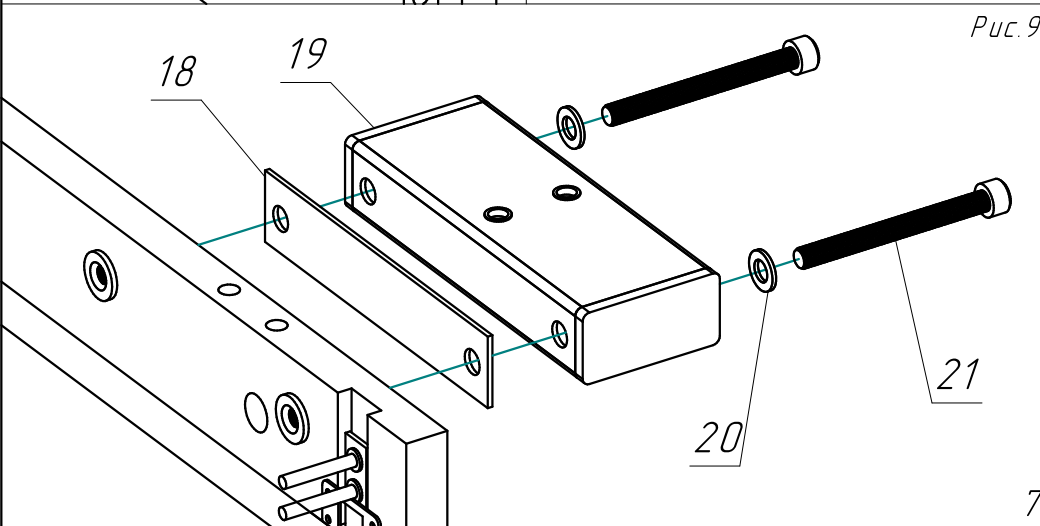


Рис. 9

6. Закрепите проставки (16) винтами М6х50 с прессшайбой (15) к вертикальной плоскости с обеих сторон проходной опоры, оставив люфт 6-7мм, чтобы зацепить траверсы (22) к опорам (рис. 4).

Рис.3а

Рис.4а

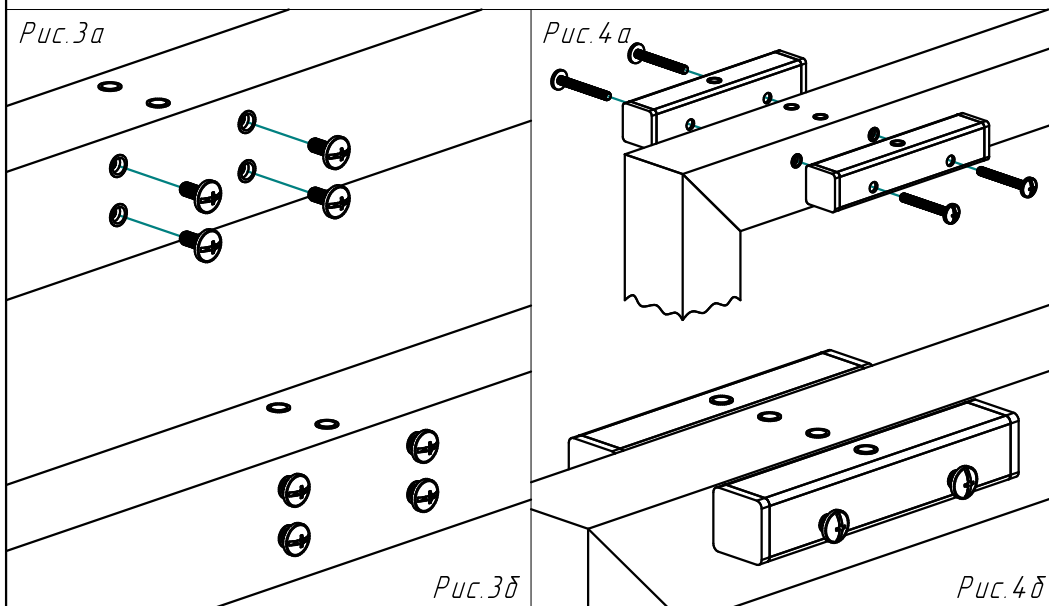


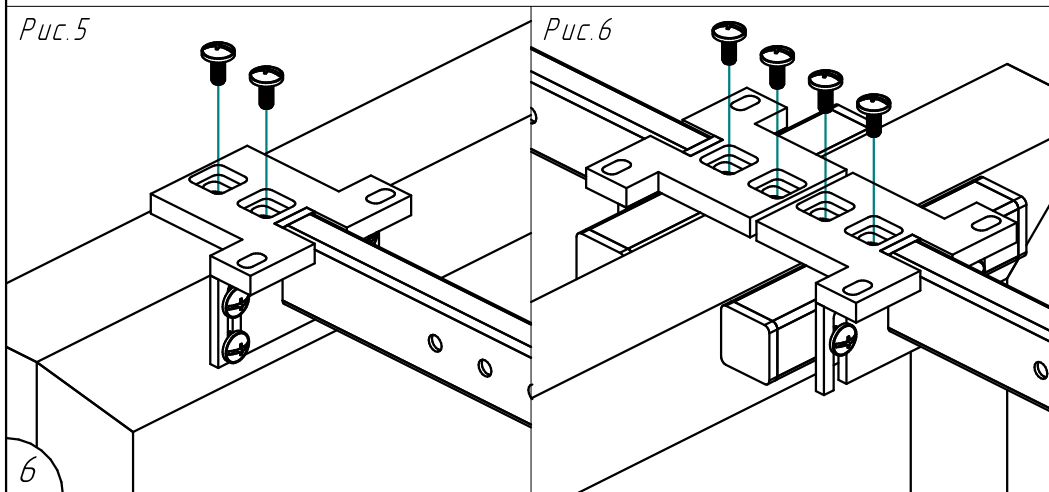
Рис.3б

Рис.4б

7. Распакуйте комплекты траверс стола (6). Соедините опоры 0-образные завершающие (2) и опору 0-образную проходную (3) с помощью комплекта траверс стола (6) и оставшихся винтов М6х14 с прессшайбой (13). Затяните до упора наживленные в пункте 4 винты М6х14 с прессшайбой (13) (рис. 5) и в пункте 6 винты М6х50 с прессшайбой (15) (рис. 6).

Рис.5

Рис.6



3. Нумерация составных элементов согласно инструкции по сборке.

Стол рабочий на 0(П)-образном м/к О.МО(П)-SP-3.8:

Поз.	Наименование детали	Габаритные размеры детали			Кол.
		Ширина	Глубина	Высота	
1	Столешница стола письменного О. SSP-3.8	1380	800	25	1
2	Опора 0(П)-образная завершающая О.МОZ-80 (О.МРZ-80)	796	60	715	2
6	Комплект траверс стола О.МКТ-138	1376	100	55	1

Рабочая станция на 0(П)-образном м/к О.МО(П)-RS-2.3.8:

Поз.	Наименование детали	Габаритные размеры детали			Кол.
		Ширина	Глубина	Высота	
1	Столешница стола письменного О. SSP-3.8	1380	800	25	2
2	Опора 0(П)-образная завершающая О.МОZ-80 (О.МРZ-80)	796	60	715	2
3	Опора 0(П)-образная проходная О.МОР-80 (О.МРР-80)	796	60	715	1
6	Комплект траверс стола О.МКТ-138	1376	100	55	2

Рабочая станция на 0(П)-образном м/к О.МО(П)-RS-3.3.8:

Поз.	Наименование детали	Габаритные размеры детали			Кол.
		Ширина	Глубина	Высота	
1	Столешница стола письменного О. SSP-3.8	1380	800	25	3
2	Опора 0(П)-образная завершающая О.МОZ-80 (О.МРZ-80)	796	60	715	2
3	Опора 0(П)-образная проходная О.МОР-80 (О.МРР-80)	796	60	715	2
6	Комплект траверс стола О.МКТ-138	1376	100	55	3

Наборный элемент рабочей станции на 0(П)-образном м/к О.МО(П)-1.NRS-3.8:

Поз.	Наименование детали	Габаритные размеры детали			Кол.
		Ширина	Глубина	Высота	
1	Столешница стола письменного О. SSP-3.8	1380	800	25	1
3	Опора 0(П)-образная проходная О.МОР-80 (О.МРР-80)	796	60	715	1
6	Комплект траверс стола О.МКТ-138	1376	100	55	1

Рабочая станция на 0(П)-образном м/к О.МО(П)-D.RS-2.3.8:

Поз.	Наименование детали	Габаритные размеры детали			Кол.
		Ширина	Глубина	Высота	
1	Столешница стола письменного О. SSP-3.8	1380	800	25	2
4	Опора 0(П)-образная завершающая О.МОZ-163 (О.МРZ-163)	1631	60	715	2
6	Комплект траверс стола О.МКТ-138	1376	100	55	2

Рабочая станция на 0(П)-образном м/к О.МО(П)-D.RS-4.3.8:

Поз.	Наименование детали	Габаритные размеры детали			Кол.
		Ширина	Глубина	Высота	
1	Столешница стола письменного О. SSP-3.8	1380	800	25	4
4	Опора 0(П)-образная завершающая О.МОZ-163 (О.МРZ-163)	1631	60	715	2
5	Опора П-образная проходная О.МРР-163	1631	60	715	1
6	Комплект траверс стола О.МКТ-138	1376	100	55	4

Рабочая станция на O(П)-образном м/к O.MO(P)-D.RS-6.3.8					
Поз.	Наименование детали	Габаритные размеры детали			Кол.
		Ширина	Глубина	Высота	
1	Столешница стола письменного O.SSP-3.8	1380	800	25	6
4	Опора O(П)-образная завершающая O.MOZ-163 (O.MPZ-163)	1631	60	715	2
5	Опора П-образная проходная O.MPP-163	1631	60	715	2
6	Комплект траверс стола O.MKT-138	1376	100	55	6



Наборный элемент рабочей станции на м/к O.M-2.NRS-3.8					
Поз.	Наименование детали	Габаритные размеры детали			Кол.
		Ширина	Глубина	Высота	
1	Столешница стола письменного O.SSP-3.8	1380	800	25	2
5	Опора П-образная проходная O.MPP-163	1631	60	715	1
6	Комплект траверс стола O.MKT-138	1376	100	55	2

Стол-приставка на O(П)-образном м/к к опорным элем. O.MO(P)-SPR-3.8					
Поз.	Наименование детали	Габаритные размеры детали			Кол.
		Ширина	Глубина	Высота	
1	Столешница стола письменного O.SSP-3.8	1380	800	25	1
2	Опора O(П)-образная завершающая O.MOZ-80 (O.MPZ-80)	796	60	715	1
6	Комплект траверс стола O.MKT-138	1376	100	55	1
7	Комплект соед. крепления 2-х траверс к тумбам и шкафом Б.КСК	160	60	30	1



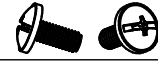










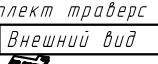




Стол-приставка двойной на O(П)-образном м/к к опорным элем. O.MO(P)-D.SPR-3.8					
Поз.	Наименование детали	Габаритные размеры детали			Кол.
		Ширина	Глубина	Высота	
1	Столешница стола письменного O.SSP-3.8	1380	800	25	2
4	Опора O(П)-образная завершающая O.MOZ-163 (O.MPZ-163)	1631	60	715	1
6	Комплект траверс стола O.MKT-138	1376	100	55	2
7	Комплект соед. крепления 2-х траверс к тумбам и шкафом Б.КСК	160	60	30	2

4. Комплектация составных элементов.

Опора O(П)-образная завершающая O.MO(P)Z-80			Опора O(П)-образная завершающая O.MO(P)Z-163		
Поз.	Внешний вид	Наименование	Поз.	Внешний вид	Наименование
12		Опора регулируемая M10	12		Опора регулируемая M10
13		Винт М6х14мм с прессшайбой	13		Винт М6х14мм с прессшайбой
14		Винт М6х20мм с прессшайбой	14		Винт М6х20мм с прессшайбой

Столешница стола письменного O.SSP-3.8		
Поз.	Внешний вид	Наименование
10		Футорка М6 с распорным шариком
11		Заглушка под электрооборудование

Сборку изделия рекомендуем доверить специалисту. В случае самостоятельной сборки обязательно ознакомьтесь с инструкцией.

Опора O(П)-образная проходная O.MO(P)P-80				Комплект соед. крепл. 2-х траверс к тумбам и шкафом Б.КСК			
Поз.	Внешний вид	Наименование	Кол.	Поз.	Внешний вид	Наименование	Кол.
12		Опора регулируемая M10	2	13		Винт М6х14мм с прессшайбой	8
13		Винт М6х14мм с прессшайбой	8	14		Винт М6х20мм с прессшайбой	4
14		Винт М6х20мм с прессшайбой	8	17		Футорка М8	4
15		Винт М6х50мм с прессшайбой	8	18		Пластина-добор 150х30	2
16		Проставка 160х30х30мм	4	19		Держатель траверсы 160х30х60	2
Опора O(П)-образная проходная O.MPP-163				Комплект траверс стола O.MKT-138			
Поз.	Внешний вид	Наименование	Кол.	Поз.	Внешний вид	Наименование	Кол.
12		Опора регулируемая M10	2	20		Шайба D=15,8 d=8,7	4
13		Винт М6х14мм с прессшайбой	16	21		Винт М8х80мм шестигранный шлиц	4
14		Винт М6х20мм с прессшайбой	16				
15		Винт М6х50мм с прессшайбой	16	22		Траверса стола L=1376мм	2
16		Проставка 160х30х30мм	8				

5. Последовательность сборки.

- Инструкция показана на примере рабочей станции на O-образном м/к O.MO-RS-2.3.8.
- При помощи молотка вбейте футорки М6 с распорным шариком (10) во все отверстия на нижней стороне столешниц (1) (рис. 1).
- Распакуйте опоры O-образные завершающие (2). В сторону, на которой расположены только два отверстия вверните регулируемые опоры M10 (12) (рис. 2).
- Слегка наживите винты М6х14 с прессшайбой (13) в отверстия, находящиеся в вертикальной плоскости опор O-образных, оставив 6-7мм, чтобы зацепить траверсы (22) к опорам (рис. 3).
- Повторите пункт 3 с опорой O-образной проходной (13).

Рис.1

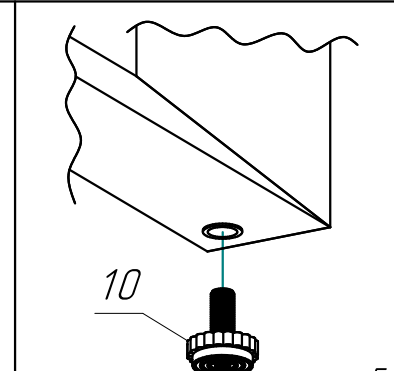
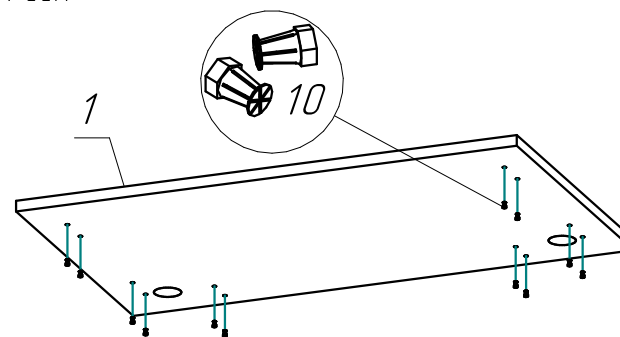


Рис.2