

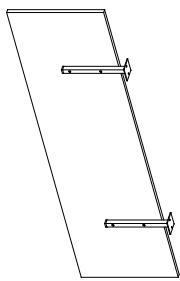
СХЕМА СБОРКИ

ОР.421, ОР.422, ОР.423 Экран стола рабочего

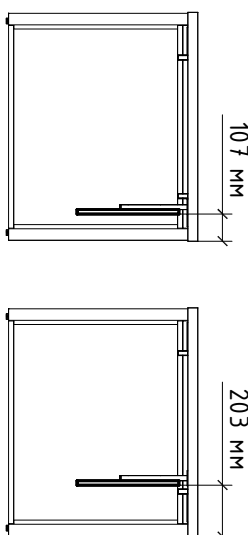
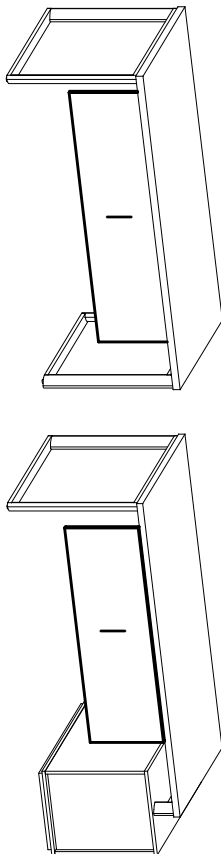
ОР.703 Кронштейн крепления экрана (комплект 2 шт)

варианты
применения экранов

варианты
расположения экрана *
(вид сбоку)



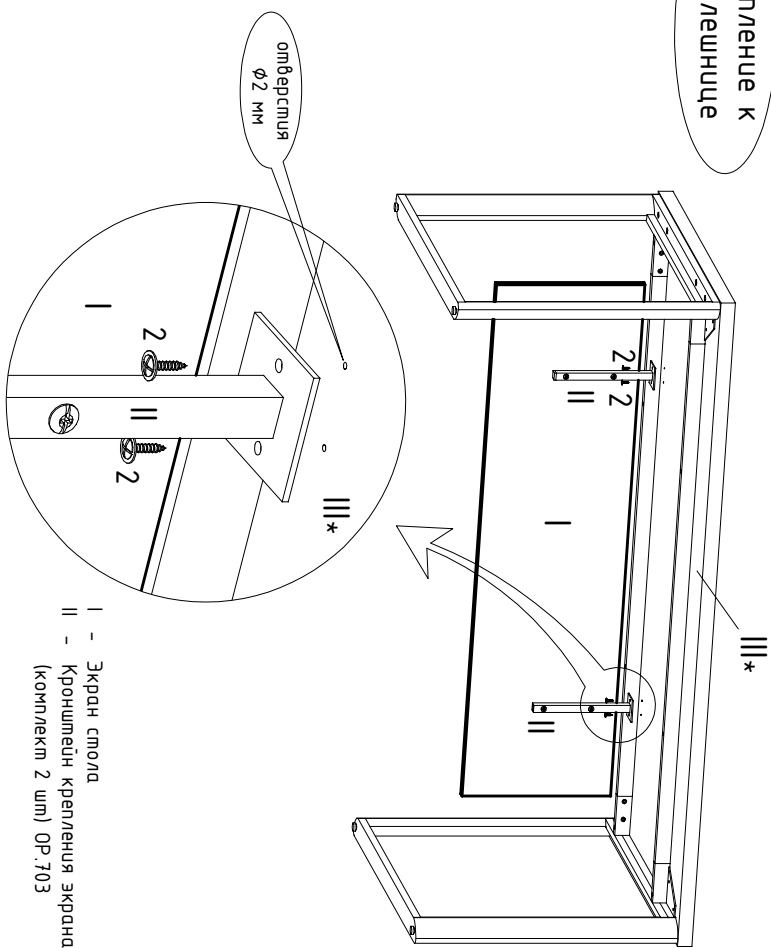
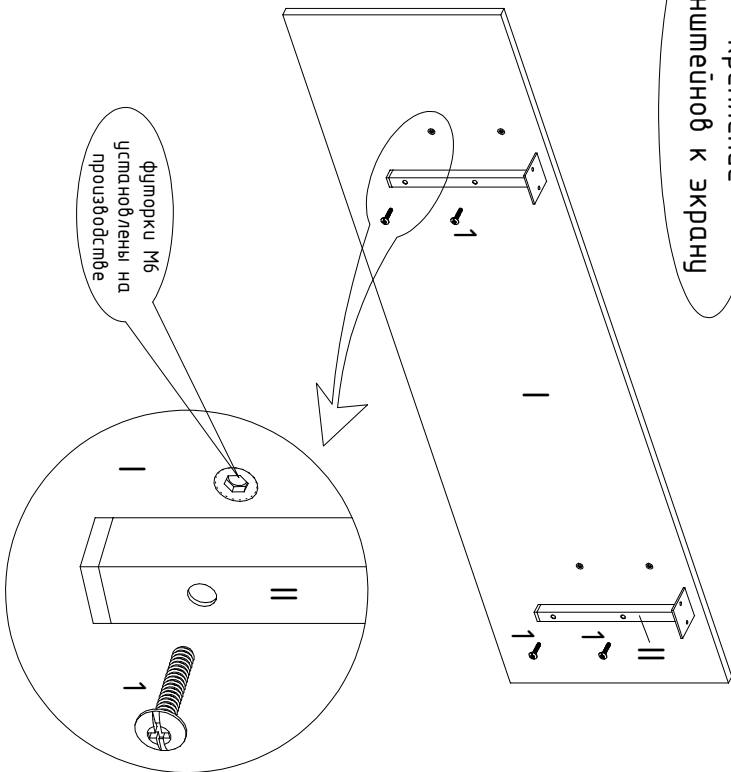
ОР.421 1230x400x16 мм
ОР.422 1430x400x16 мм
ОР.423 1630x400x16 мм



* В столешнице рабочего стола предусмотрены отверстия $\phi 2$ мм для установки экрана в 2-х вариантах задегульнения

1
крепление
кронштейнов к экрану

2
крепление к
столешнице



1		M6x30	X4
2		4,2x19	X4

В связи с постоянным совершенствованием продукции конструктивное исполнение отдельных элементов мебели может отличаться от указанных в настоящей инструкции.

- I - Экран стола 1 шт,
- II - Кронштейн крепления экрана (комплект 2 шт) ОР.703 1 шт,
- III* - Столешница стола рабочего