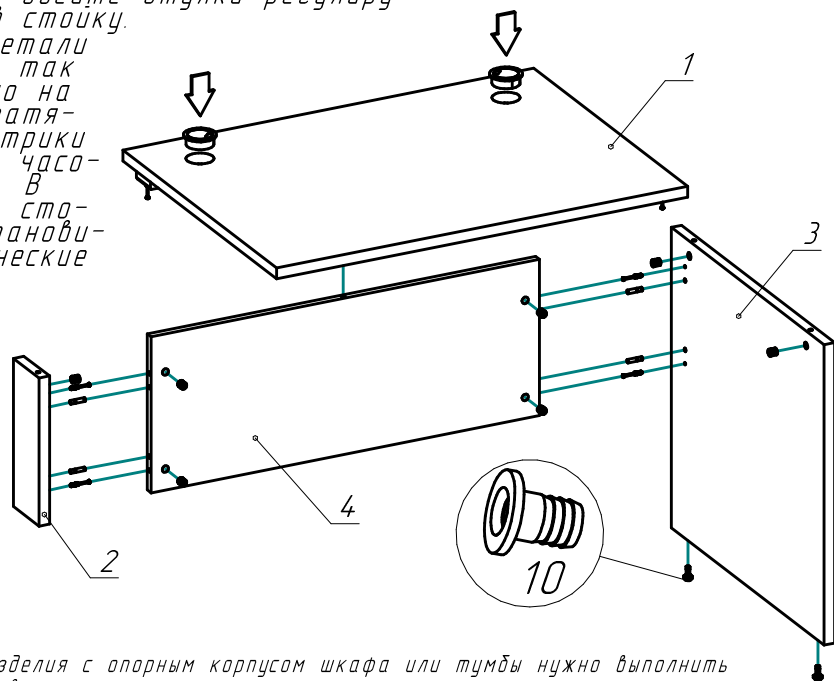


Рис.3

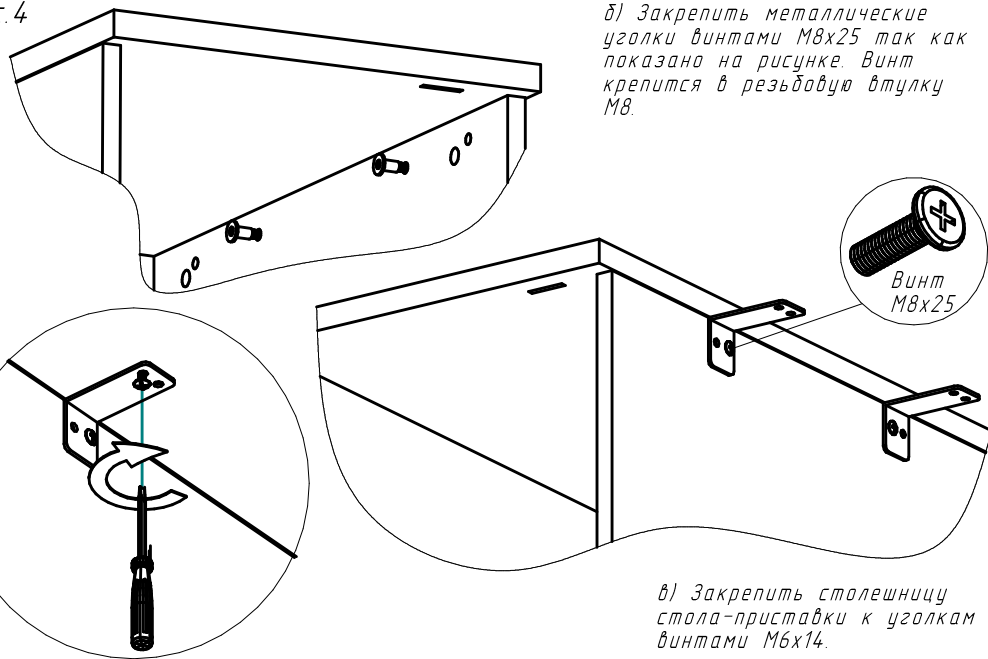
4. Молотком вбейте втулки регулируемых опор в стойку. Соедините детали между собой так как показано на рисунке 3, затяните эксцентрики до упора по часовой стрелке. В отверстия в столешнице установите металлические заглушки.



Для стыковки изделия с опорным корпусом шкафа или тумбы нужно выполнить следующие действия:

а) С обратной стороны опорных корпусов шкафов и тумб есть глухие отверстия диаметром 10мм. Их нужно доработать насквозь сверлом диаметром 10мм.

Рис.4



б) Закрепить металлические уголки винтами М8х25 так как показано на рисунке. Винт крепится в резьбовую втулку М8.

в) Закрепить столешницу стола-приставки к уголкам винтами М6х14.

Инструкция по сборке

RIVA фабрика офисной мебели.

0.SPR-0.7L

Стол-приставка правый к опорным элементам

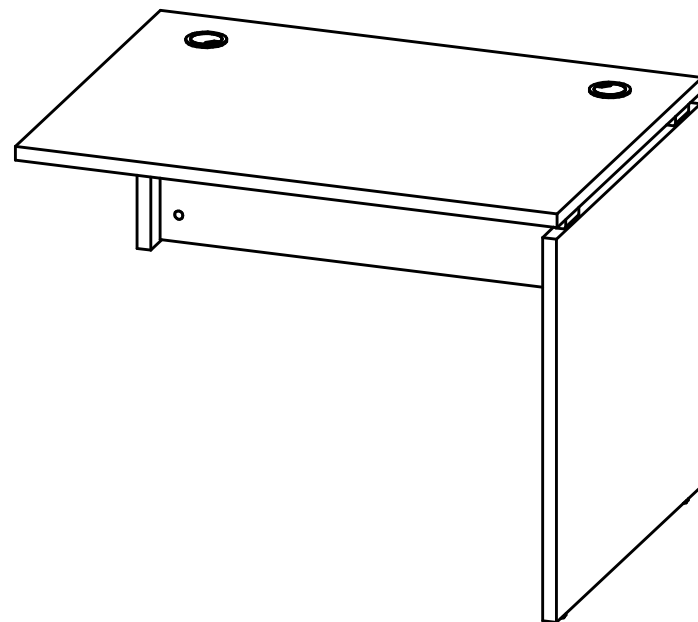
Комплект: 0.SSP-0.7 + 0.KBSPR-7L + 0.CSP-0.

Габаритные размеры:

Ширина 780мм

Глубина 720мм

Высота 750мм



1. Гарантии изготовителя.

Гарантийный срок эксплуатации изделия 18 месяцев с момента приобретения. Срок службы изделия 5 лет.

Предприятие-изготовитель гарантирует соответствие изделия требованиям ГОСТ 16371-93 при соблюдении правил транспортировки, хранения и эксплуатации.

Предприятие-изготовитель не несет ответственности за недостатки изделия, появившиеся в результате несоблюдения правил эксплуатации, сборки, транспортировки и ухода за мебелью.

Предприятие-изготовитель оставляет за собой право проводить конструктивные изменения, связанные с внедрением новых материалов и технологий, направленных на повышение качества и долговечности изделий.

2. Транспортировка, хранение, эксплуатация и уход за мебелью.

Изделие допускается транспортировать в упаковке предприятия изготовителя любым видом транспорта при условии надёжной защиты от механических повреждений и влаги (атмосферных осадков и т.д.).

НЕ ДОПУСКАЕТСЯ ВОЗДЕЙСТВИЕ ВЛАГИ. Изделие должно храниться и эксплуатироваться в сухих и тёплых помещениях. Не рекомендуется устанавливать изделие около источников тепла.

Удаление пыли с поверхности изделия следует производить мягкой тканью с использованием специальных составов по уходу за мебелью.

3. Комплектность изделия.

Столешница стола письменного 0.SSP-07

Поз.	Наименование	Готовая деталь		Толщина	Кол.
		Длина	Ширина		
1	Столешница	780	720	25	1

Царга стола письменного 0.CSP-0

Поз.	Наименование	Готовая деталь		Толщина	Кол.
		Длина	Ширина		
4	Царга	926	361	18	1

Комплект доковин стола-приставки 0.KBSPR-7L

Поз.	Наименование	Готовая деталь		Толщина	Кол.
		Длина	Ширина		
2	Опора левая	342	120	25	1
3	Опора правая	694	716	25	1

Первый размер детали указывает на направление текстуры материала.

В комплектацию изделия входит комплект фурнитуры.



4. Состав комплекта фурнитуры.

Каркас тумбы приставной/опорн. 0.KBSPR-7L

Поз.	Внешний вид	Наименование	Кол.
5		Винт с прессшайбой М8х25	2
6		Винт М6х14мм с прессшайбой	2
7		Вставка пластиковая под штак	3
8		Втулка М8	2
9		Заглушка самокл. эксцентрика в цвет	3
10		Опора регулируемая М6	2
11		Саморез 3,5х20мм	6
12		Стяжка эксцентриковая ШТОК	3
13		Уголок универс. 90х50х40.	2

Столешница стола письменного 0.SSP-07

Поз.	Внешний вид	Наименование	Кол.
14		Заглушка под электрооборудование	2
15		Футорка М6 с распорным шариком	12

Царга стола письменного 0.CSP-0

Поз.	Внешний вид	Наименование	Кол.
16		Стяжка эксцентриковая ШТОК	4
17		Заглушка самокл. эксцентрика в цвет	4
18		Шкант 8х30мм	5

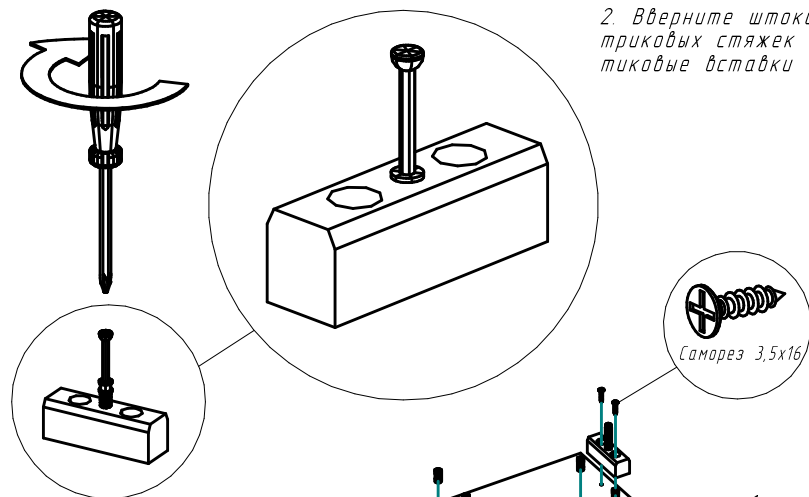
Сборку изделия рекомендуем доверить специалисту. В случае самостоятельной сборки обязательно ознакомьтесь с указаниями по сборке. За повреждения изделия, произошедшие во время сборки, фирма ответственности не несёт.

5. Последовательность сборки.

1. Вставьте шканты (18) во все глухие отверстия диаметром 8мм в пласти деталей. В глухие отверстия диаметром 5мм в пласти вверните штоки эксцентриковых стяжек (12). Во все глухие отверстия диаметром 15мм вставьте эксцентрики. Стрелка на эксцентриках должна быть повернута в сторону штока.

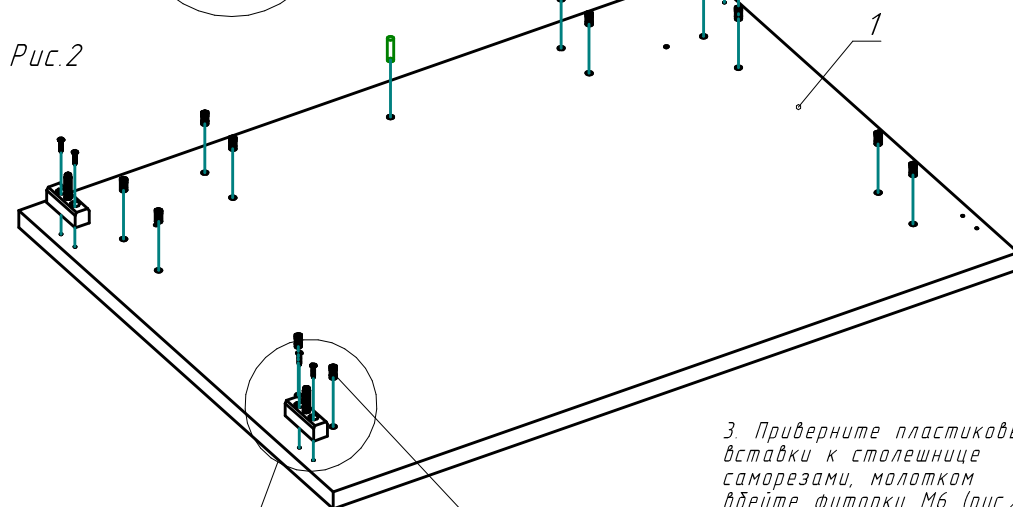
2

Рис.1

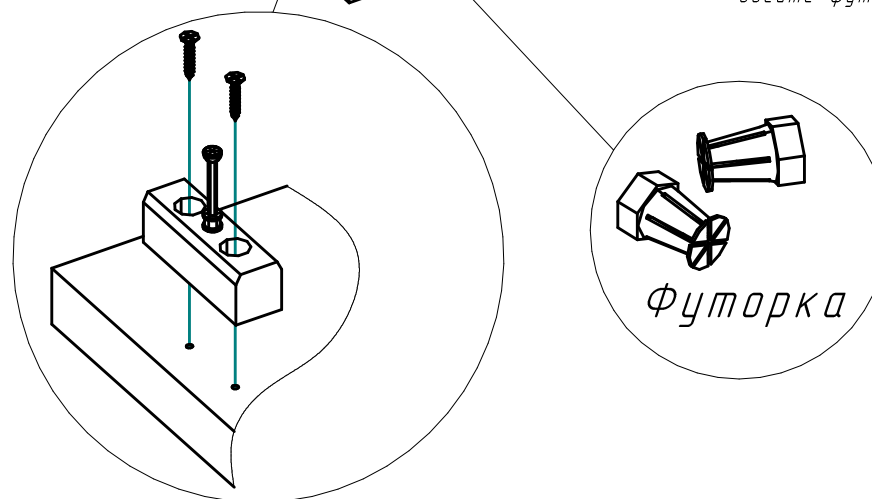


2. Вверните штоки эксцентриковых стяжек в пластиковые вставки (рис.1).

Рис.2



3. Приверните пластиковые вставки к столешнице саморезами, молотком вбейте футорки М6 (рис.2).



Футорка

3