

Настоящая инструкция определяет порядок сборки и комплект поставки рабочих столов с подвесной тумбой SM120-SM140.

При получении стола на складе необходимо полностью проверить комплектность получаемых деталей и фурнитуры. Сборку необходимо начинать с ознакомления со схемой сборки, в которой подробно указан состав деталей и фурнитуры.

Комплект поставки.

№ п/п	Наименование	SM120	SM140	1	2	3
А	Крышка стола	1	1			
Б	Стенка боковая	2	2			
В	Стенка задняя	1	1			
Г	Стенка перегородка	1	1			
Д	Стенка горизонтальная	1	1			
Е	Панель ящика	2	2			
Ж	Стенка боковая ящика	4	4			
И	Стенка задняя ящика	2	2			
К	Дно ящика	2	2			
1	Эксцентрик	14	14			
2	Винт эксцентриковый ЕВРО	14	14			
3	Заглушка эксцентрика	14	14			
4	Шкант медельный 8x30	26	26			
5	Винт конфирмат	9	9			
6	Заглушка на винт	9	9			
7	Направляющие L=450	2	2			
8	Шуруп 6.3x11	8	8			
9	Шуруп 3.5x25	8	8			
10	Ручка	2	2			
11	Винт М4x22	4	4			
12	Опора с гвоздем	4	4			
13	Ключ шестигранный	1	1			
14	Инструкция по сборке	1	1			
15	Гвозди	25-35	25-35			

Порядок сборки

Сборку выполнять в соответствии с рисунками.

1. В стенки боковые поз. Б (L и R) в торцы (с обклеенной стороны) вбить опоры поз. 12 на расстоянии примерно 25 мм от края.

2. В стенки боковые поз. Б (L и R) в торцы сверху в глухие отверстия 8 мм глубиной 20 мм вбить шканты поз. 4.

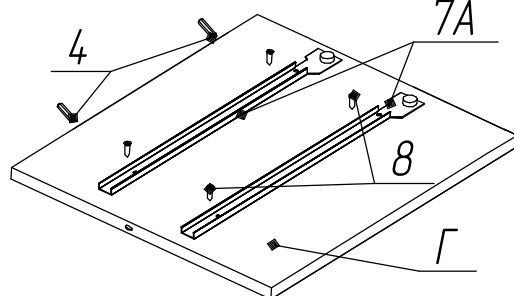
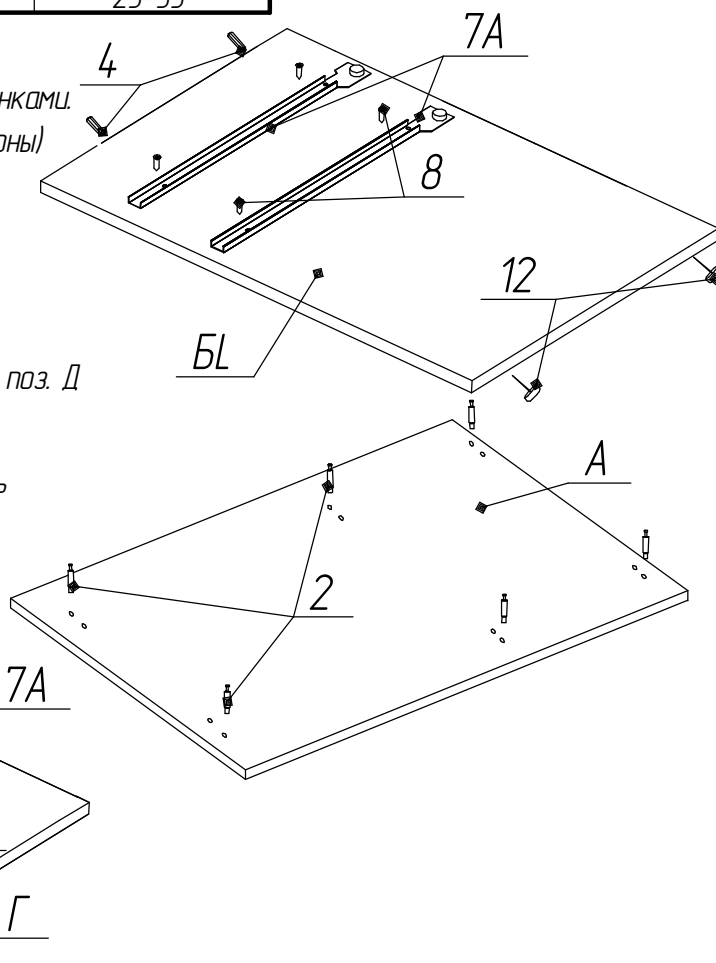
3. На стенку боковую поз. БL прикрутить направляющие поз. 7А шурупами поз. 8.

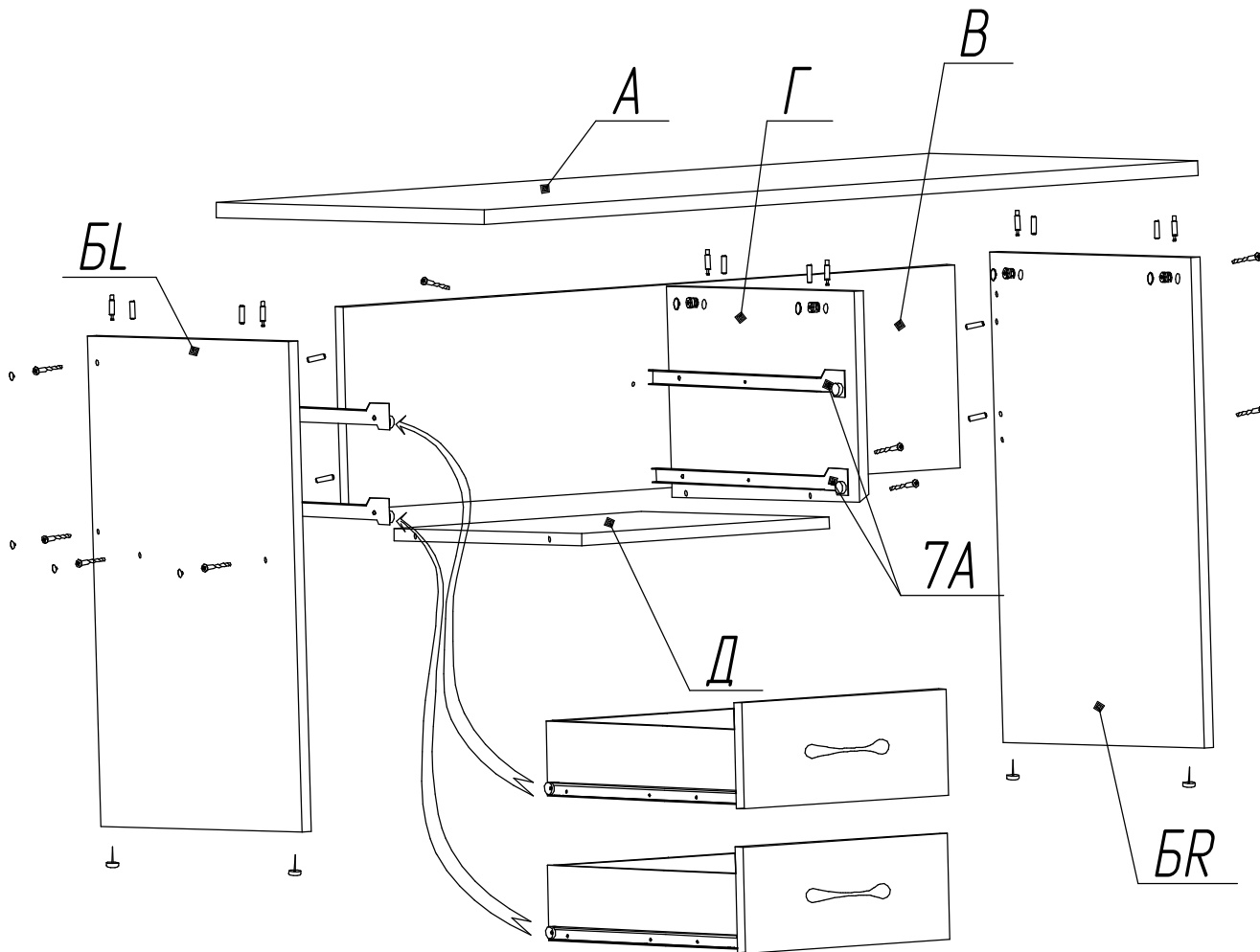
4. В торцы стенки задней поз. В и стенки горизонтальной поз. Д в отверстия диаметром 8 мм вбить шканты поз. 4.

5. В крышку поз. А в отверстия диаметром 5 мм вкрутить винты эксцентриковые поз. 2.

6. В торцы стенки перегородки поз. Г в отверстия диаметром 8 мм вбить шканты поз. 4.

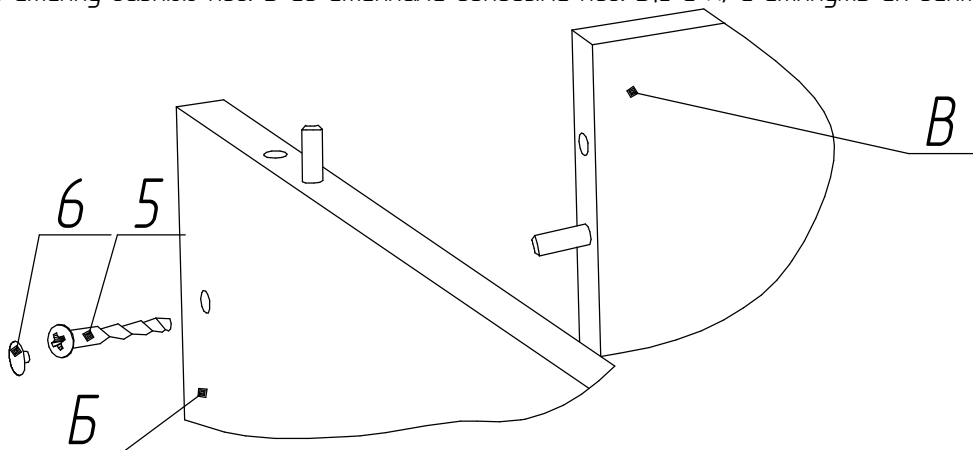
На стенку перегородку поз. Г прикрутить направляющие поз. 7А шурупами поз. 8.





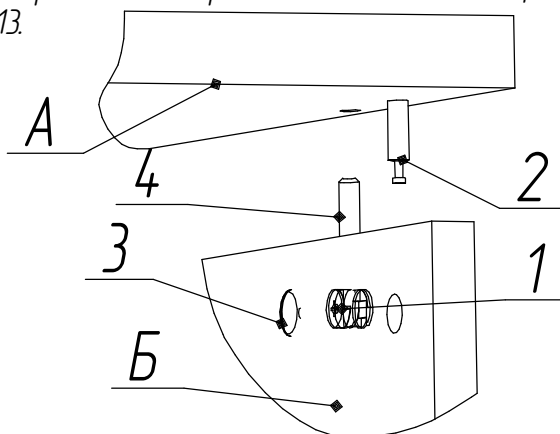
Сборка стола:

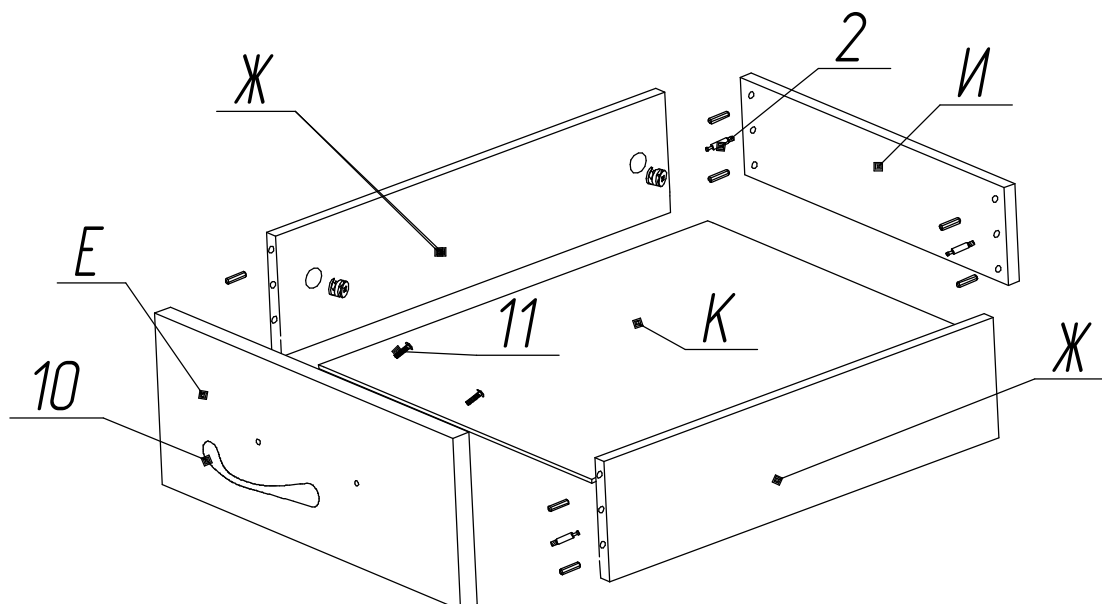
7. Собрать стенку заднюю поз. В со стенками боковыми поз. Б(Л и Р) и стянуть их винтами поз. 5



8. К собранным стенкам присоединить стенку перегородку поз. Г и стенку горизонтальную поз. Д.

9. Сверху установить крышку стола поз. А. В отверстия диаметром 15 мм вставить эксцентрики и затянуть по часовой стрелке ключом шестигранным поз. 13.



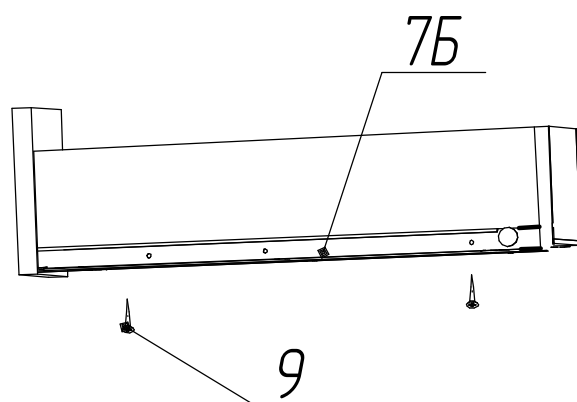


Сборка ящика:

10. В отверстия диаметром 5x11 мм. на панели ящика Е и задней стенке И вкрутить винты эксцентриковые поз 2, в отверстия диаметром 8x20 вставить шканты поз 4.

11. В отверстия диаметром 15 мм. боковых стенок ящика Ж вставить эксцентрики поз. 1.

12. Собрать корпус ящика, в отфрезерованный паз вставить дно и закрепить его гвоздями.



13. Приставить составляющие 7Б направляющих роликовых к панели ящика, легким ударом молотка наживить и с помощью отвертки завернуть шурупы поз. 9.

14. Прикрутить ручки поз. 10 винтами поз. 11.

Срок гарантии 18 месяцев со дня приобретения мебели.

Срок эксплуатации 3 года

Порядок предъявления претензий.

1. В период гарантийного срока изготовитель устраняет дефекты производственного характера.
2. За механические повреждения, возникшие при транспортировании и хранении, изготовитель ответственности не несет.
3. Претензии по качеству и комплектности должны направляться покупателем в адрес изготовителя с обязательным приложением копии товарного чека и отметкой в гарантийном талоне о дате продажи.

Изготовитель: ИП «Ярочин Стиль» ООО
 225010, Беларусь, Брестская область, Брестский район, М1, 25-ый км, 4.
 тел. +375-162-973-030, ф. +375-162-973-033, E-mail: bels@bels.ru