

0.SP/0.SA	Схема СБ
0.SSP/0.SSA	-
0.KBSP-8	+
0.CSP	-

Инструкция по сборке

RIVA

Фабрика офисной мебели.

Стол письменный 0.SP-0.8/1.8/2.8/3.8/4.8

Комплект: 0.SSP-0.8/1.8/2.8/3.8/4.8 + 0.KBSP-8 + 0.CSP-0/1/2/3/4

Габаритные размеры:

Ширина 780/980/1180/1380/1580мм Глубина 800мм Высота 750мм

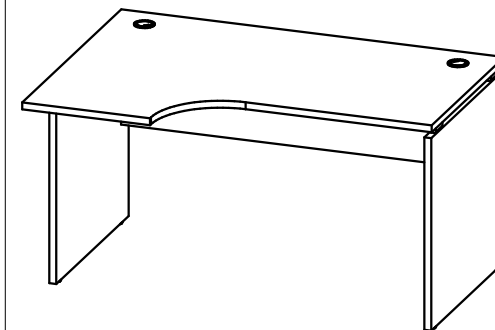
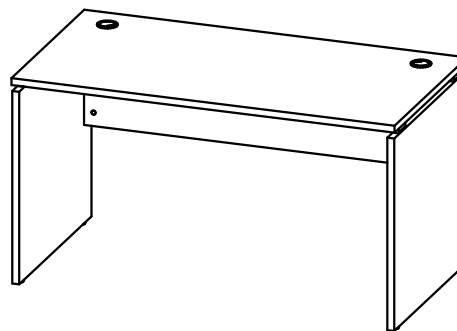
Стол эргономичный 0.SA-3L/3R/4L/4R

Комплект: 0.SSA-3L/3R/4L/4R + 0.KBSP-8 + 0.CSP-3/4

Габаритные размеры:

Ширина 1380/1580мм Глубина 1180мм Высота 750мм

0.SP



0.SA (L)

1. Гарантии изготовителя.

Гарантийный срок эксплуатации изделия 18 месяцев с момента приобретения. Срок службы изделия 5 лет.

Предприятие-изготовитель гарантирует соответствие изделия требованиям ГОСТ 16371-93 при соблюдении правил транспортировки, хранения и эксплуатации.

Предприятие-изготовитель не несёт ответственности за недостатки изделия, появившиеся в результате несоблюдения правил эксплуатации, сборки, транспортировки и ухода за мебелью.

Предприятие-изготовитель оставляет за собой право проводить конструктивные изменения, связанные с внедрением новых материалов и технологий, направленных на повышение качества и долговечности изделий.

2. Транспортировка, хранение, эксплуатация и уход за мебелью.

Изделие допускается транспортировать в упаковке предприятия изготовителя любым видом транспорта при условии надёжной защиты от механических повреждений и влаги (атмосферных осадков и т.д.).

НЕ ДОПУСКАЕТСЯ ВОЗДЕЙСТВИЕ ВЛАГИ. Изделие должно храниться и эксплуатироваться в сухих и тёплых помещениях. Не рекомендуется устанавливать изделие около источников тепла.

Удаление пыли с поверхности изделия следует производить мягкой тканью с использованием специальных составов по уходу за мебелью.

3. Комплектность изделия.

Стол письменный O.SP:					
Поз.	Наименование	Готовая деталь			Кол.
		Ширина	Глубина	Высота	
1	Столешница O.SSP-0.8/1.8/2.8/3.8/4.8	780/980/1180/1380/1580	800	25	1
2	Комплект боковин стола письменного O.KBSP-8	694	796	25	1
3	Царга стола письменного O.CSP-0/1/2/3/4	726/926/1126/1326/1526	360	18	1

Стол эргономичный O.SA:					
Поз.	Наименование	Готовая деталь			Кол.
		Ширина	Глубина	Высота	
1	Столешница O.SSA-3L/3R/4L/4R	1380/1580	1180	25	1
2	Комплект боковин стола письменного O.KBSP-8	694	796	25	1
3	Царга стола письменного O.CSP-3/4	1326/1526	360	18	1

4. Состав комплекта фурнитуры.

Столешница O.SSP:				Комплект боковин стола письм. O.KBSP-7:			
Поз.	Внешний вид	Наименование	Кол.	Поз.	Внешний вид	Наименование	Кол.
8		Футорка М6 с распорным шариком	12(14)	13		Вставка пластиковая под шток	4
9		Заглушка под электрооборудование	2	14		Стяжка эксцентриковая	4

Столешница O.SSA:			
Поз.	Внешний вид	Наименование	Кол.
8		Футорка М6 с распорным шариком	12(14)
9		Заглушка под электрооборудование	2
10		Кронштейн 40x40мм	2
11		Пластина крепежная 80x40мм	2
12		Саморез 3,5x16мм	12

Царга стола письменного O.CSP:			
Поз.	Внешний вид	Наименование	Кол.
14		Стяжка эксцентриковая	4
17		Заглушка самокл. эксцентрика в цвет	4
18		Шкант 8x30мм	5
19		Заглушка самокл. еврошурупа в цвет	2(0)

Сборку изделия рекомендуем доверить специалисту. В случае самостоятельной сборки обязательно ознакомьтесь с инструкцией.

2

5. Последовательность сборки.

1. При помощи молотка вбейте футорки М6 с распорным шариком (8) во все отверстия диаметром 8мм на нижней стороне столешницы (1). Там же закрепите вставки пластиковые под шток (13) саморезами 3,5x20 (16) в небольшие отверстия, намеченные по краям столешницы.

2. Вставьте шканты (18) во все глухие отверстия диаметром 8мм. Во вставки пластиковые под шток (13) и в глухие отверстия диаметром 5мм, расположенные на пластине деталей, вверните штоки эксцентриковых стяжек (14). Во все глухие отверстия диаметром 15мм вставьте эксцентрики (14). Стрелка на эксцентриках должна быть повернута в сторону штока. В боковины стола вбейте футорки от опор (15) и вкрутите в них опоры.

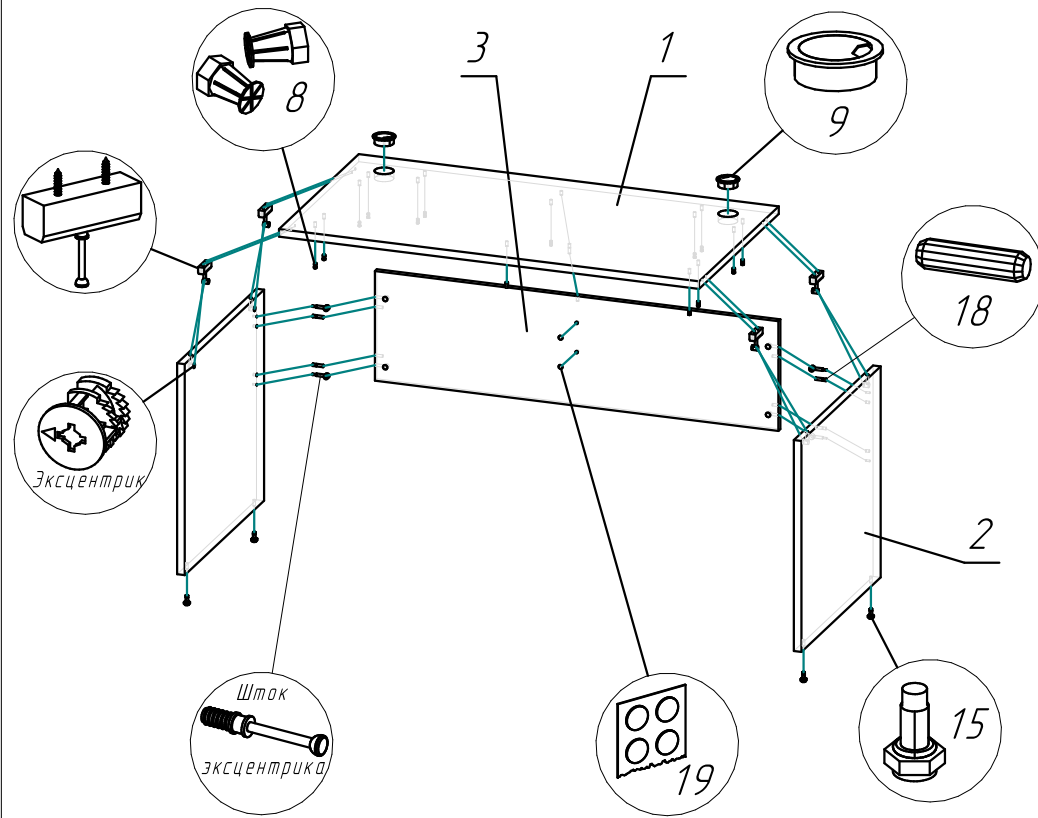
3. Соедините боковины стола (2) с царгой стола (3) так, чтобы фурнитура попала в ответные отверстия. При помощи отвертки поверните эксцентриковые стяжки на 180 градусов до упора.

4. Сверху на полученную конструкцию (2-3) установите столешницу (1) и зафиксируйте эксцентриковые стяжки. Заглушите эксцентриковые стяжки самоклеящимися заглушками (17). Вставьте заглушки под электрооборудование (9) в отверстия в столешнице.

5. Если вы используете брифинг-приставку O.BR (поставляется отдельно), то досверлите два отверстия диаметром 8мм в середине царги (3) насквозь, если нет, то заглушите эти отверстия самоклеящимися заглушками (19).

6. Кронштейны 40x40мм (10), пластины крепежные 80x40 (11) и саморезы 3,5x16 (12) понадобятся вам для соединения столешницы эргономичного стола с приставными тумбами разных конфигураций.

Рис.1 (изображение O.SP)



3