

Инструкция по сборке

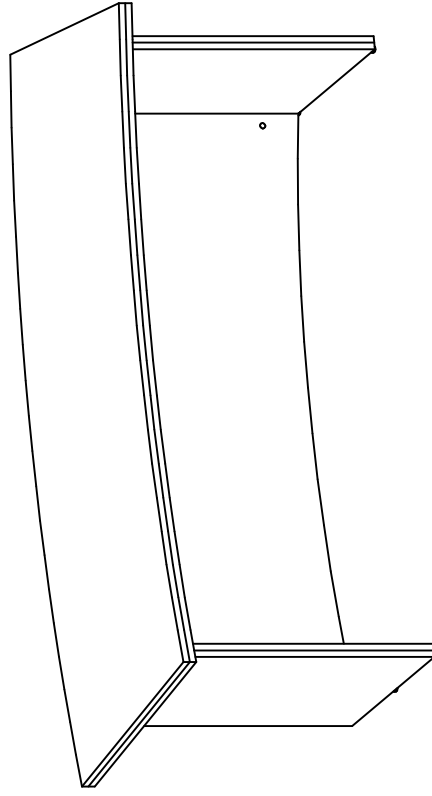
RIVA
Фабрика офисной мебели.

Стол руководителя KSR-4

Габаритные размеры:

Ширина 2200мм глубина 980мм высота 765мм

СЕРИЯ FIRST



1. Гарантии изготовителя.

Гарантийный срок эксплуатации изделия 18 месяцев с момента приобретения. Срок службы изделия 5 лет.

Предприятие-изготовитель гарантирует соответствие изделия требованиям ГОСТ 16371-93 при соблюдении правил транспортировки, хранения и эксплуатации.

Предприятие-изготовитель не несет ответственности за недостатки изделия, появившиеся в результате несоблюдения правил эксплуатации, сборки, транспортировки и ухода за мебелью. Предприятие-изготовитель оставляет за собой право проводить конструктивные изменения, связанные с внедрением новых материалов и технологий, направленных на повышение качества и долговечности изделий.

2. Транспортировка, хранение, эксплуатация и уход за мебелью.

Изделие допускается транспортировать в упаковке предприятия-изготовителя любым видом транспорта при условии надежной защиты от механических повреждений и влаги (атмосферных осадков и т.д.).

НЕ ДОПУСКАЕТСЯ ВОЗДЕЙСТВИЕ ВЛАГИ. Изделие должно храниться и эксплуатироваться в сухих и теплых помещениях. Не рекомендуется устанавливать изделие около источников тепла. Удаление пыли с поверхности изделия следует производить мягкой тканью.

3. Комплектность изделия.

Первый размер детали указывает на направление текстуры.
В комплектацию изделия входит комплект фурнитуры.

Поз.	Наименование	Готовая деталь		Толщ.	Кол.
		Длина	Ширина		
1	Столешница	2200	980	36	1
2	Опора левая	720	660	36	1
3	Опора правая	720	660	36	1
4	Царга	719	1828	18	1

4. Состав комплекта фурнитуры.

Поз.	Внешний вид	Наименование	Кол.
5		Штяжка эксцентр. 18мм	8
6		Заглушка эксцентр.	8
7		Опора регулируемая М6	6
8		Шкант 8х30 мм	10

Сборку изделия рекомендуем доверить специалисту. В случае самостоятельной сборки обязательно ознакомьтесь с указаниями по сборке за повреждения изделия, произошедшие во время сборки, фирма ответственности не несет.

Для сборки изделия необходимы: крестовая отвертка, молоток. Сборку производить на ровном полу, покрытом тканью или бумагой во избежание повреждения и загромождения мебели. Аккуратно разложите детали.

Сборку производить на ровном полу.

5. Последовательность сборки.

1. Вставьте шканты в глухие отверстия диаметром 8 мм в стойках и в столешнице.
Вверните штоки эксцентриковых стяжек в глухие отверстия диаметром 5мм. В левую и правую опоры молотком вбейте втулки регулируемых опор, вверните опоры во втулки.

2. Соедините детали так как показано на рисунке.
Отрегулируйте положение стола опорами.

3. На торцы эксцентриков установите пластиковые заглушки.

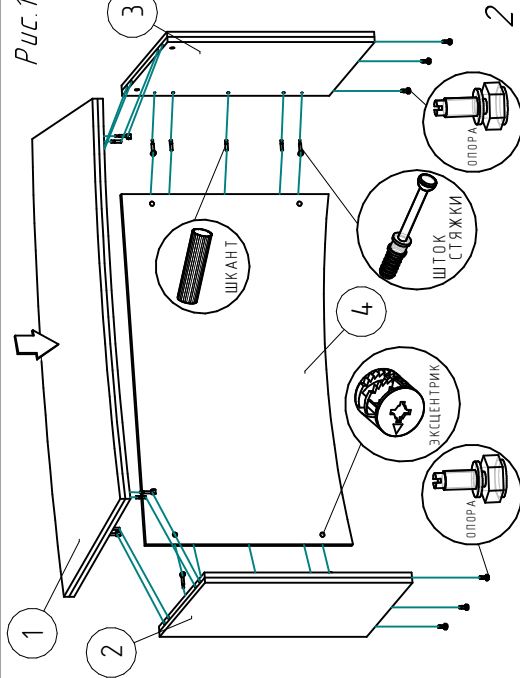


Рис.1