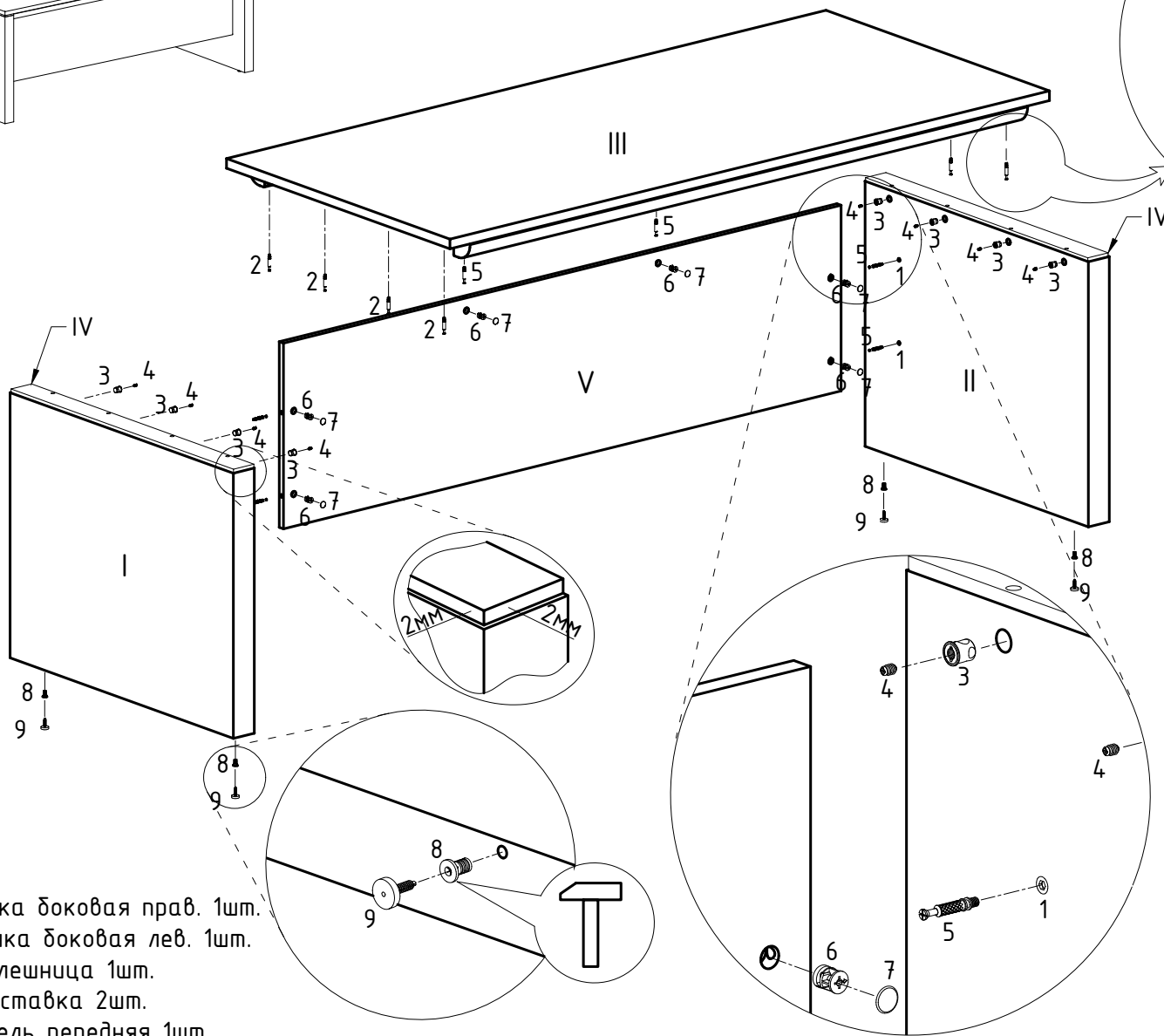
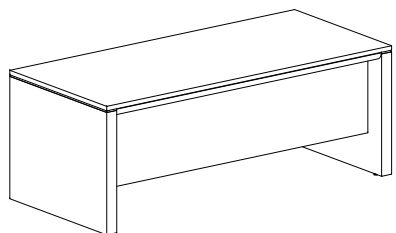


СХЕМА СБОРКИ

ВЛ 110, ВЛ 111, ВЛ 131 Стол руководителя



- I - Стенка боковая прав. 1шт.
- II - Стенка боковая лев. 1шт.
- III - Столешница 1шт.
- IV - Проставка 2шт.
- V - Панель передняя 1шт.

1		Установлены на производстве	x18
2			x8
3			x8
4			x8
5			x6
6			x6
7			x6
8			x4
9			x4

В связи с постоянным совершенствованием продукции, конструктивное исполнение отдельных элементов мебели может отличаться от указанных в настоящей инструкции.