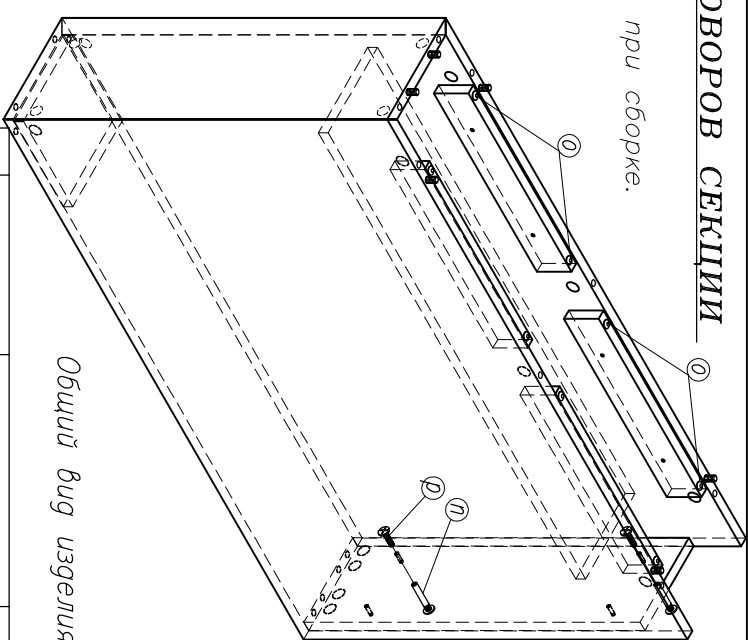
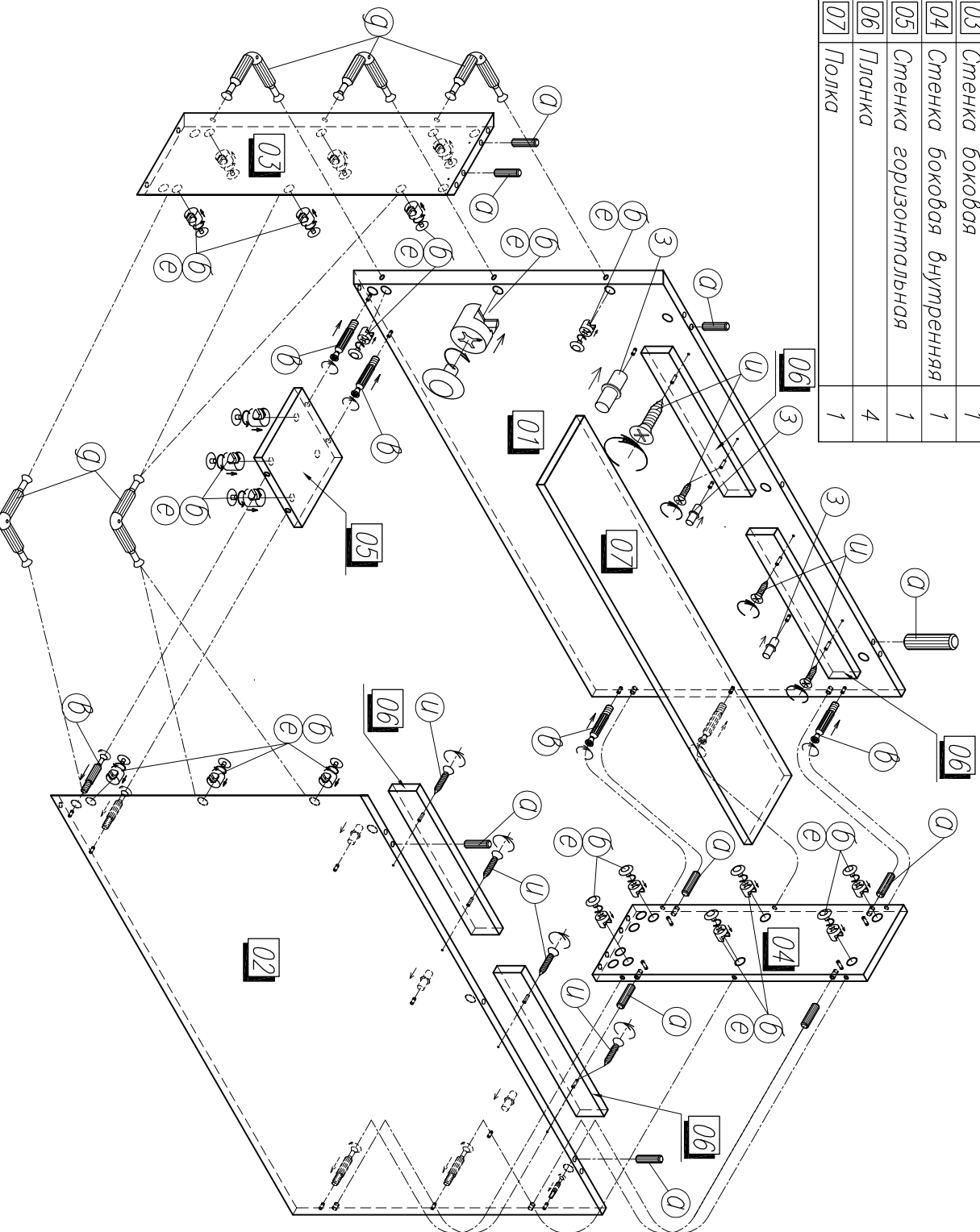


Внимательно изучите инструкцию и следуйте ее указаниям при сборке.

**SPEECH**

Поз.	Детали узелгия	Кол.
01	Стенка боковая правая	1
02	Стенка боковая левая	1
03	Стенка боковая	1
04	Стенка боковая внутренняя	1
05	Стенка горизонтальная	1
06	Планка	4
07	Полка	1



Поз.	Рисунки фурнитуры	Наименование фурнитуры	Кол.
а		Шкант	10
б		Эксцентрик	38
в		Стойка-саморез	18
г		Стойка-винт	8
д		Шток угловой	6
е		двухсторонний заглушка	38
ж		Ключ шестигранный	1
з		Полкодержатель	4
и		Саморез 3.5x25	8
о		Амортизатор	8
п		Стяжка межсекционная	2
р		Втулка M4 L=30 мм	2
с		Винт M4 L=15 мм	2