

№ п/п	Наименование	КС14-5е
А	Крышка стола	1 шт.
Б	Стенка боковая	1 шт.
В	Стойка	1 шт.
Г	Стойка	1 шт.
Д	Стенка горизонтальная левая	1 шт.
Е	Стенка задняя левая	1 шт.
Ж	Стенка задняя правая	1 шт.
И	Стенка горизонтальная правая	1 шт.
К	Упор стола	1 шт.
Лн	Стенка полки наружная	2 шт.
Лср	Стенка полки средняя	2 шт.
Лвн	Стенка полки внутренняя	2 шт.
М	Плка под монитор	1 шт.
Н, НР	Стенка боковая	1+1 шт.
О	Крышка полки	1 шт.
П	Полка	1 шт.
Пдл	Полка длинная	1 шт.
Р	Стойка	1 шт.
С	Крышка тумбы	1 шт.
Т	Дно тумбы	1 шт.
У	Стенка тумбы правая	1 шт.
Ф	Стенка тумбы левая	1 шт.
Х	Стенка тумбы задняя	1 шт.
Ц	Фасад ящика	3 шт.
Ш	Стенка боковая ящика	6 шт.
Ч	Стенка задняя ящика	3 шт.
Ы	Дно ящика	3 шт.
Э	Стенка полки выдвижной	2 шт.
Ю	Полка выдвижная	1 шт.
1	Эксцентрик	22
2	Винт эксцентриковый М6	10
2.1	Винт эксцентриковый ЕВРО	12
3	Заглушка эксцентрика	22
4	Винт конфирмат	59
5	Заглушка на винт	59
6	Шкант медельный 30x8	56
7	Ручка	3
8	Направляющая 350 (компл.)	4
9	Ножка стола	8
10	Винт М4х22	6
11	Шуруп US 3.5x25	12
12	Шуруп 6.3x11.5	12
12.1	Шуруп US 3.5x16	16
13	Гвоздь	45
14	Втулка пластиковая	10
15	Втулка регулирующая	8
16	Подставка под CD	8
17	Заглушка 8/13	4
18	Ключ шестигранный	1
19	Инструкция по сборке	1
20	Уголок монтажный	4

Настоящая инструкция определяет порядок сборки и комплект поставки компьютерного стола КС14-5 е
Комплект поставки.

Порядок сборки

Сборку выполнять в соответствии со схемой сборки.

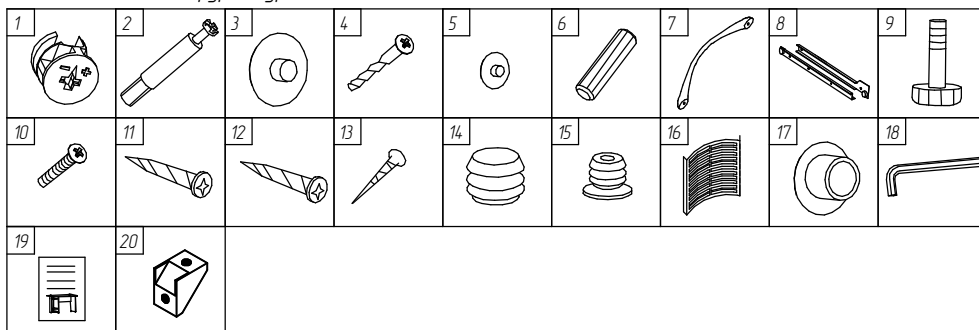
В глухие отверстия диаметром 8 мм глубиной 20 мм забиваются шканты поз. 6, в глухие отверстия диаметром 10 мм и глубиной 14 мм забить втулки пластиковые поз. 14, в торцы (с низу) в детали Б, В, Г, Ф, У забить втулки регулирующие поз. 15, винты эксцентриковые М6 поз. 2 заворачиваются в задитые втулки пластиковые, винты эксцентриковые ЕВРО заворачиваются в детали Ц, Ч, эксцентрики затягиваются по часовой стрелке. Ключ шестигранный поз. 17 На эксцентрики устанавливаются заглушки поз. 3. Винты поз. 4, закручиваются по часовой стрелке ключом шестигранным поз. 17 На винты устанавливаются заглушки поз. 5. В стенки боковые Б, В, Г, Ф, У вкрутить согласно схемы сборки ножки стола поз. 9, в паз деталей Л вставить подставки под CD.

1. Собираем полку настольную в следующей последовательности М, Лвн, П, Пдл, Н, Лср, Лн, О, Р.
2. Прикручиваем их к крышке стола А
3. На стенки боковые Ф, У прикрутить направляющие для ящиков поз. 8 используя шурупы поз. 12.
4. Используя детали У, Ф, С, Т, Х собрать тумбу.
5. Используя детали А, Б, В, Г, Д, Е, Ж, И собрать стол (сначала стойки В, Г, в последнюю очередь установить крышку А).
6. Собрать стол и тумбу предварительно установив упор К.
7. Собираем полку выдвижную Ю и направляющие шурупами поз. 12.1 снизу.
8. К стенкам Э прикручиваем направляющие шурупами поз.12.1
9. Боковую стенку полки выдвижной поз. Э с внутренней стороны соединить с крышкой стола уголком монтажным поз.20 (по два уголка по краям стенки) шурупами US 3.5x16 поз.13.
10. Устанавливаем стенки Э согласно схемы сборки. На направляющие устанавливаем полку выдвижную поз. Ю.
11. Используя детали Ц, Ч, Ш, Ы собрать три ящика дно ящика вставить в паз фасада ящика Ц, и прибить гвоздями поз. 13 к деталям Ш, Ч установить ручки поз. 7 используя винты поз. 10, направляющие поз. 8 прикрутить шурупами поз. 11 снизу.
12. На направляющие установить ящики.
13. Сквозные отверстия закрыть заглушками поз. 17

Высоту стола и горизонтальное положение относительно пола выровнять ножками.

Примечание: при получении стола на складе необходимо полностью проверить комплектность получаемых деталей и фурнитуры.

Сборку необходимо начинать с ознакомления со схемой сборки, в которой подробно указан состав деталей и фурнитуры.



Срок гарантии 18 месяцев со дня приобретения мебели.

Срок эксплуатации 3 года

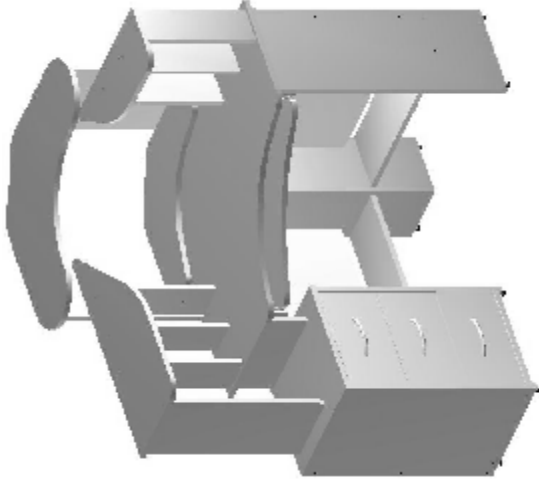
Порядок предъявления претензий.

1. В период гарантийного срока изготовитель устраняет дефекты производственного характера.
2. За механические повреждения возникшие при транспортировании и хранении изготовитель ответственности не несет.
3. Претензии по качеству и комплектности должны направляться покупателем в адрес изготовителя с обязательным приложением копии товарного чека.

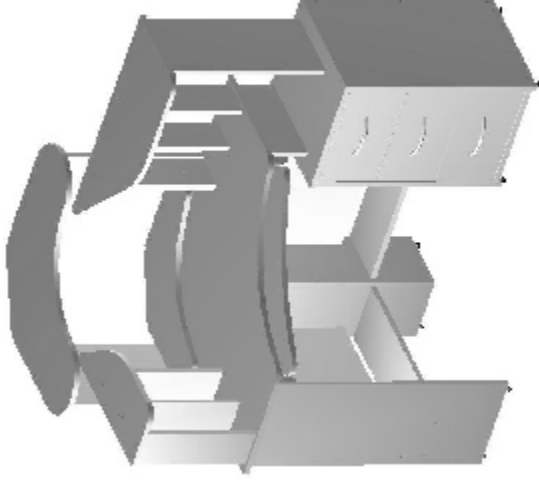
Изготовитель: ИП «Ярочин Стил» ООО
225003, Беларусь, Брестский р-н, район "Аэропорт"
тел. +375-162-973-030, т/ф. +375-162-973-033
E-mail: bels@bels.ru

Стол компьютерный KS14-5e

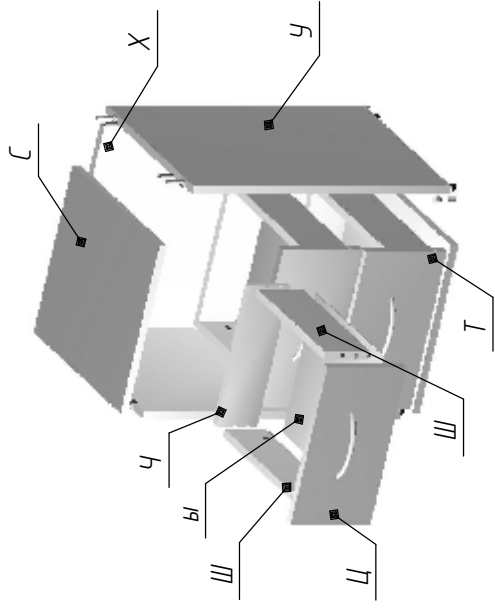
Левый



Правый



2. Сборка тумбы и ящика выдвигажного



3. Сборка стола

1. Сборка полки настольной

