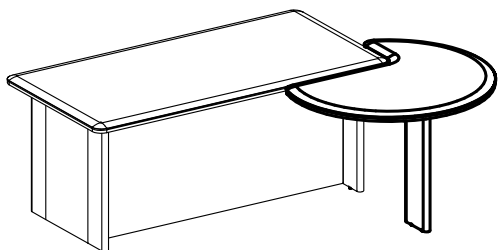


DB 110R

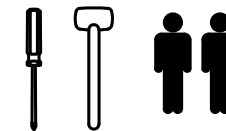


DB 110L

Схема сборки

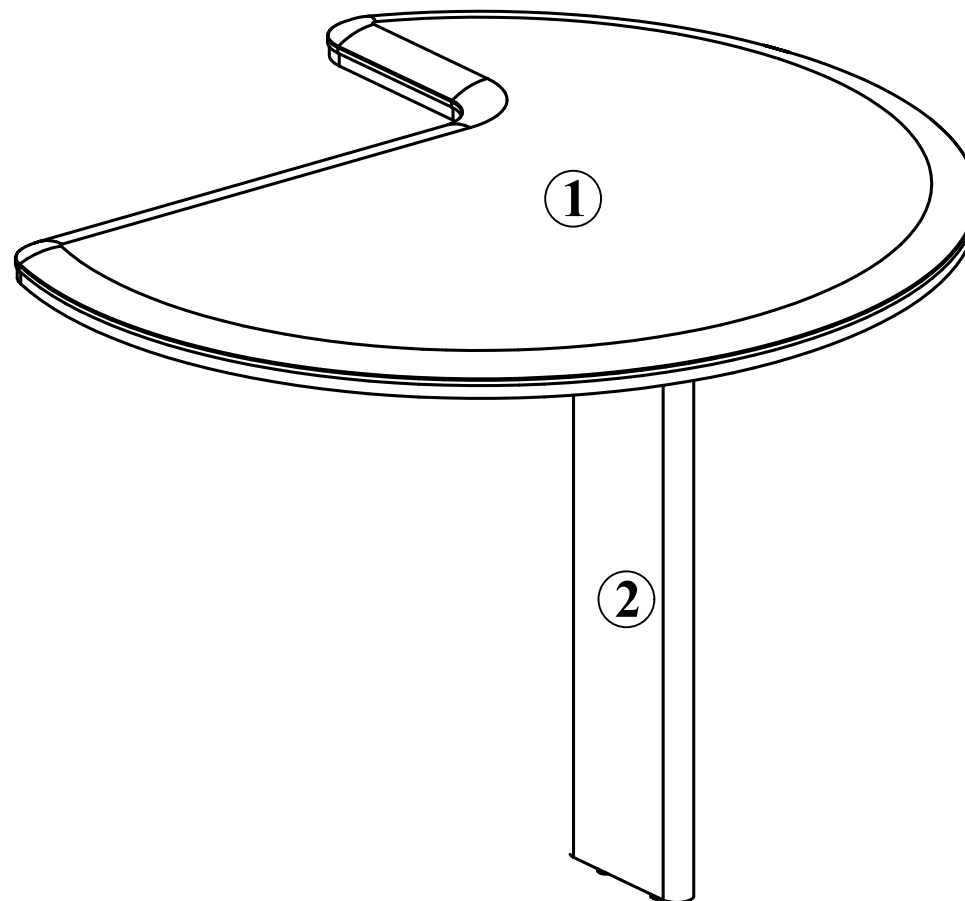
Брифинг-приставка DB 110

Габариты: 1100 x 1056 x 750

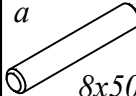
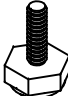

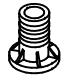






Комплектация деталей:

- | | |
|------------|------|
| 1. Брифинг | 1 шт |
| 2. Опора | 1 шт |



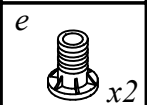
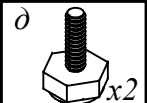
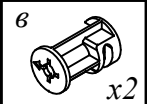
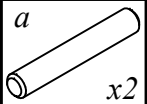
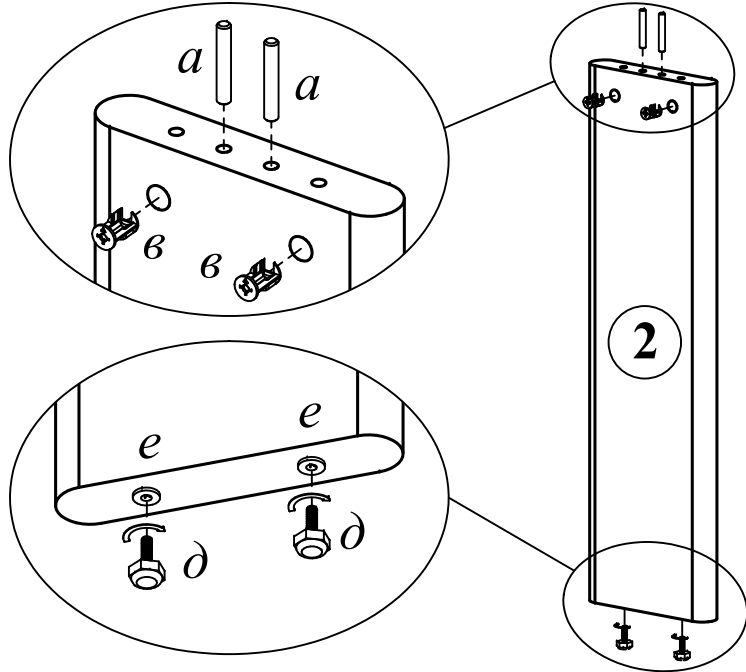
Комплектация фурнитуры:

<i>a</i>	 8x50	2 шт.	<i>д</i>		2 шт.
<i>б</i>		2 шт.	<i>e</i>		2 шт.
<i>в</i>		2 шт.	<i>ж</i>		2 шт.
<i>з</i>		2 шт.	<i>и</i>	 3,5x16	16 шт.

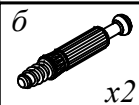
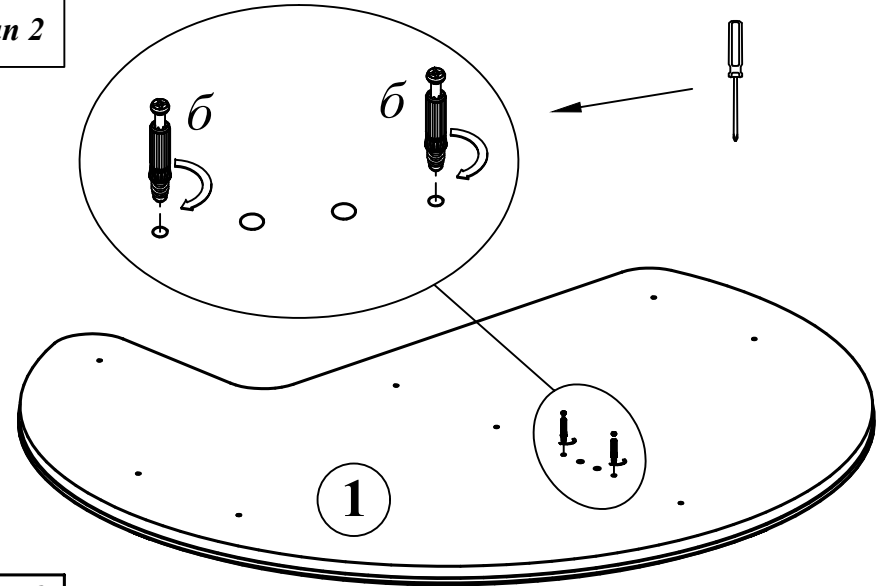
ВНИМАНИЕ!!!

Предприятие-изготовитель оставляет за собой право вносить изменения в конструкцию и применять фурнитуру, отличающуюся от указанной в схеме сборки, но не ведущие к ухудшению качества и кардинальному изменению внешнего вида изделия.

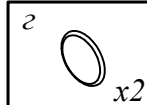
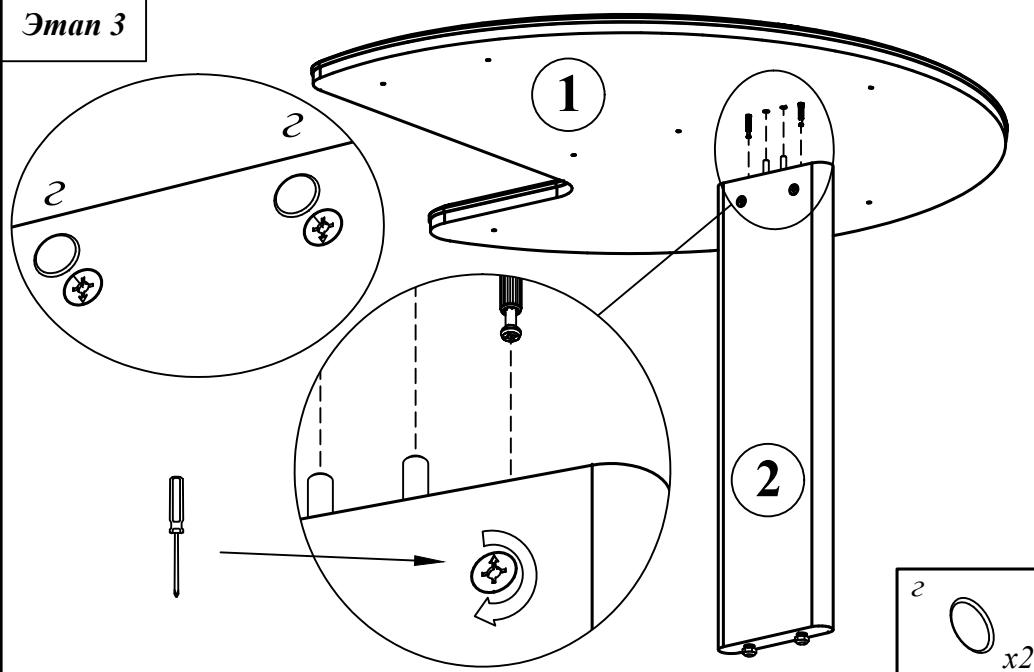
Этап 1



Этап 2



Этап 3



Этап 4

