



1. Перед началом сборки убедитесь, пожалуйста, в полной комплектации и целостности деталей.
Обращаем Ваше внимание, что все претензии по внешнему виду деталей принимаются только ДО осуществления сборки элементов.

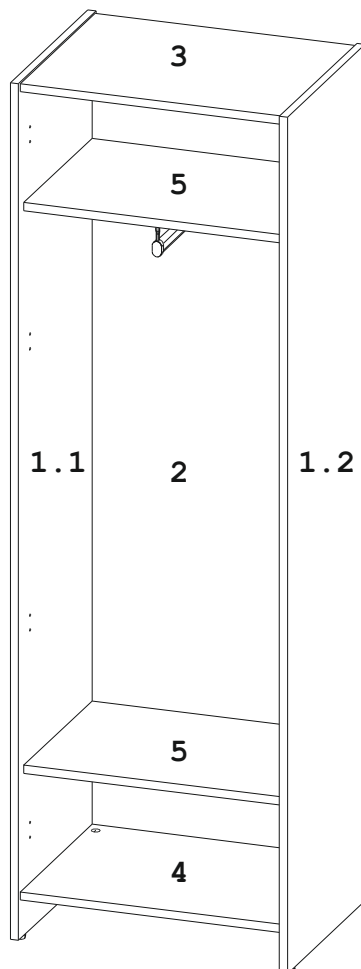
2. Не утилизируйте упаковки от изделий до окончания сборки. В случае оформления рекламации понадобится указать данные с этикеток.

Детали

Поз.	Наименование	Размер	Кол-во
1.1	Бок левый	1853x460x18	1
1.2	Бок правый	1853x460x18	1
2	Задняя стенка	1740x570x8	1
3	Верх	564x445x18	1
4	Низ	564x445x18	1
5	Горизонталь	564x405x18	2
6	Дверь	1726x560x18	1

Фурнитура

Поз.	Наименование	Кол-во	Эскиз
7	Дюбель М6	16	
8	Эксцентрик	16	
9	Шкант 8x30	8	
10	Опора INTEGRATO	2	
11	Опора М6x20	2	
12	Саморез 3,5x16	10	
13	Саморез 3x20	12	
14	Уголок для э/с	12	
15	Штангодержатель закр.	2	
16	Штанга	1	
17	Заглушка Ø5	8	
18	Заглушка на эксцентрик	16	
19	Заглушка самоклейка	2	



Порядок сборки:

- В нижние торцы деталей 1.1 и 1.2 вставьте опоры 10 штырями в торцевые отверстия так, чтобы весь корпус опоры располагался с внутренней стороны деталей. Закрепите опоры 10 саморезами 12 в плоскость и торец, прилегающие к детали. В металлические муфты вкрутите опоры 11. (рис.3)
- В предустановленные пластиковые муфты на деталях 1.1 и 1.2 вкрутите дюбели 7. (рис.1)
- В отверстия на деталях 3,4 и 5 вставьте эксцентрики 8 стрелками к торцевым отверстиям. (рис.2)
- В торцевые отверстия на деталях 3 и 4 вставьте шканты 9. (рис.2)
- Соедините деталь 1.1 с деталями 3,4 и 5. Затяните эксцентрики по часовой стрелке до упора.
- Вставьте в пазы деталь 2 и присоедините деталь 1.2. Затяните эксцентрики по часовой стрелке до упора.
- К верхней детали 5 снизу прикрепите вешалку (состоит из штанги 16, штангодержателя 15) саморезами 12. (рис.3)
- Вставьте заглушки 18 в эксцентрики 8.
- После регулировки опор 10 закройте отверстия Ø8мм заглушками 19.
- В углы между деталью 2 и деталями 1.1, 1.2 с задней стороны гардероба прикрутите уголки 14 шурупами 13. (рис.4)
- Навесьте дверь на левую или правую стороны шкафа (см. схему установки и регулировки дверных петель).
- В оставшиеся отверстия Ø5мм вставьте заглушки 17.

Схемы установки и регулировки дверных петель в упаковке с дверями.

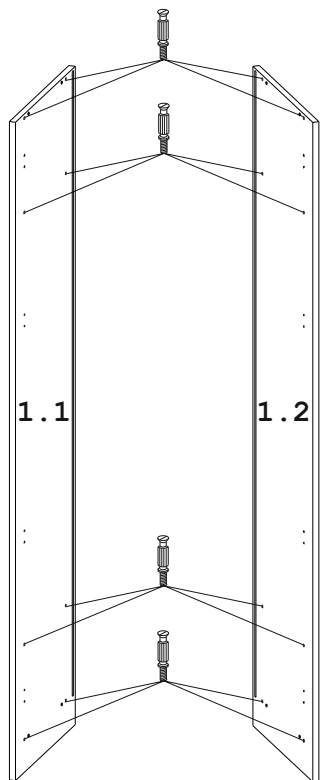


Рис. 1

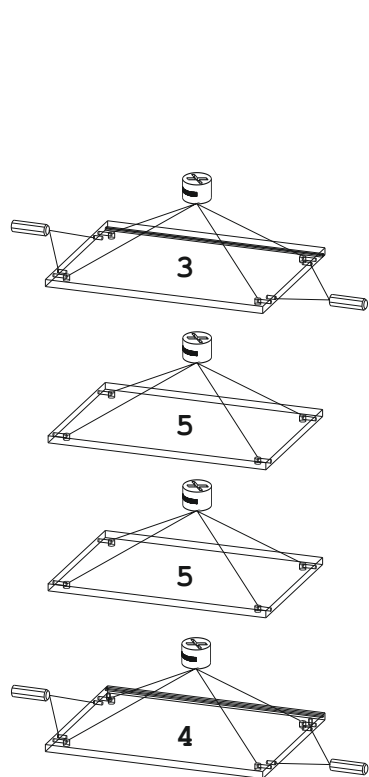


Рис. 2

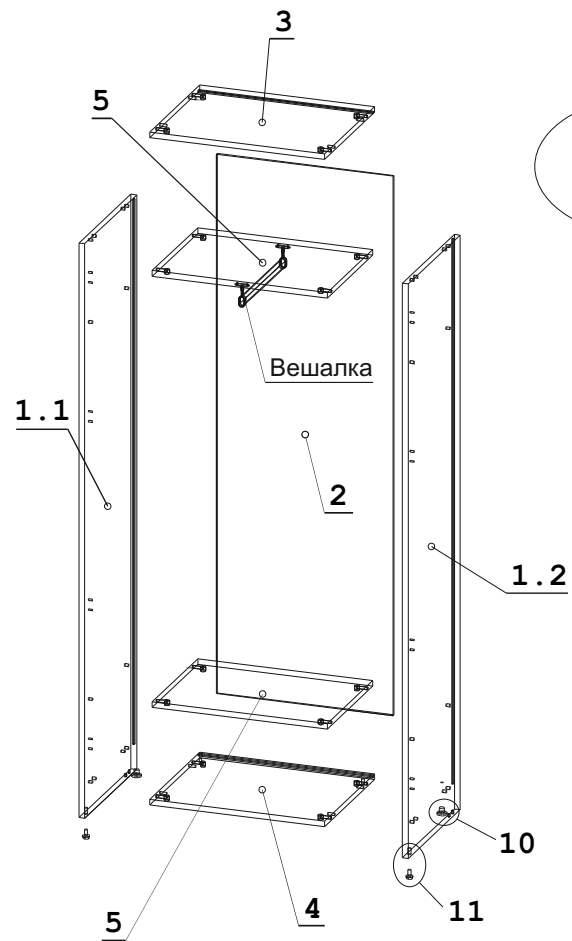


Рис. 3

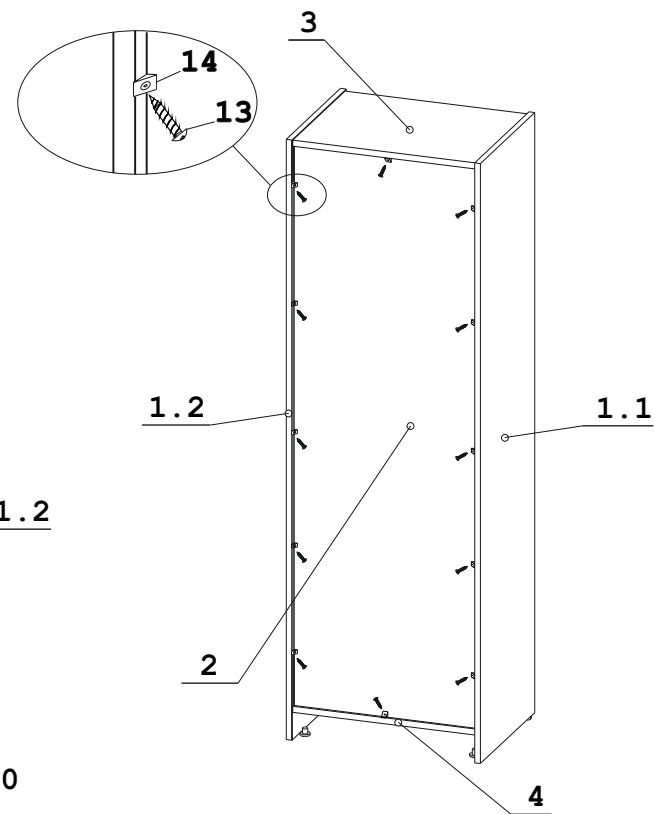


Рис. 4