

## Правила эксплуатации и ухода за мебелью.

1. Мебель может быть использована только по своему назначению в соответствии с её функциональными характеристиками.

2. Мебель должна храниться и эксплуатироваться в закрытых отапливаемых помещениях при температуре не ниже +2°C и относительной влажности воздуха от 45 до 70%.

3. При установке изделий мебели в непосредственной близости от нагревательных и отопительных приборов их поверхности во время эксплуатации должны быть защищены от нагрева. Температура нагрева элементов мебели не должна превышать 40°C.

4. При ослаблении крепления соединений необходимо периодически подтягивать винты, шурупы, стяжки и т.п.

5. Поверхности изделий следует предохранять от различных растворителей, кислот, щелочей и механических повреждений.

6. Поверхности изделий можно освежить, применяя специальные составы, которые имеются в хозяйственных магазинах. Не допускается применение соды, порошков и других материалов, не предназначенных для ухода за мебелью.

7. Помните, что сохранность и долговечность изделия зависит не только от её конструкции и качества материалов, но и от правильной эксплуатации и ухода за ней.

### ГАРАНТИЙНЫЙ ТАЛОН

НАБОР МЕБЕЛИ „Мебель для офиса „Успех-2“ изготовлена на ООО „Волгодонский комбинат древесных плит“ по ТО 31.09.12-235-00257561-2021 в соответствии с требованиями Таможенного союза ТР ТС 025/2012.

О безопасности мебельной продукции, ГОСТ 16371-2014.

Декларация о соответствии ЕАЭС N RU Д-РУ.РА01.В.57406/21.

Действительна по 14.09.2026.



### УСЛОВИЯ ГАРАНТИИ

1. Предприятие-изготовитель гарантирует соответствие изделия требованиям ГОСТ 16371-2014 при соблюдении условий транспортирования, сборки и эксплуатации. Гарантийный срок эксплуатации - 24 месяца. Срок исчисляется со дня продажи изделия.

Дефекты производственного характера, обнаруженные в течение гарантийного срока, устраняются за счёт предприятия - изготовителя. Претензии на такие дефекты принимаются при наличии паспорта, этикетки с упаковки и гарантийного талона с отметкой даты продажи мебели.

2. Изделие снимается с гарантийного обслуживания в следующих случаях:

- если имеет следы постороннего вмешательства или была попытка ремонта;
- если обнаружены несанкционированные изменения конструкции изделия;
- если изделие эксплуатировалось не в соответствии со своим целевым назначением или в условиях, для которых оно не предназначено.

3. Гарантия не распространяется на изделия, имеющие следующие неисправности:

- механические повреждения;
- повреждения, вызванные стихией, пожаром, бытовыми факторами;
- повреждения, вызванные попаданием на поверхность изделий едких веществ и жидкостей.

Срок службы изделия - 8 лет.

ДАТА ВЫПУСКА

"\_\_\_" \_\_\_ 202 г

ПРОВЕРЕНО СКК

ДАТА ПРОДАЖИ

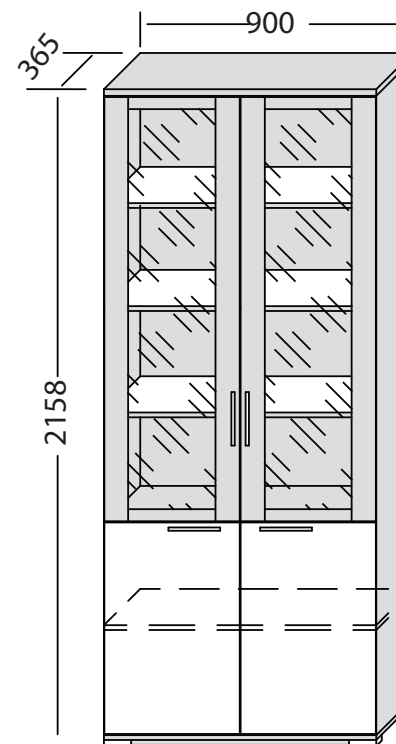
"\_\_\_" \_\_\_ 202 г.

ШТАМП МАГАЗИНА

Версия 2021 г. (1)



ООО "Волгодонский комбинат древесных плит"



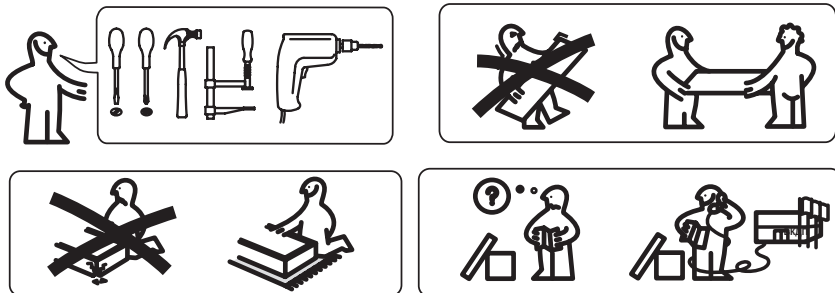
Шкаф ПМ-184.17.00.000

НАБОР МЕБЕЛИ ДЛЯ ОФИСА

# УСПЕХ-2

ПМ 184.00.00.000

Паспорт и схема сборки



Сборку рекомендуется производить с помощью специалиста, так как неправильная сборка может привести к опрокидыванию мебели, что может повлечь за собой ущерб или телесные повреждения.

### Уважаемый покупатель!

Прежде, чем начать сборку изделия, убедитесь в соответствии выбранного Вами шкафа (см. обложку паспорта) с номером шкафа, указанным на этикетке, наклеенной на пакете. **Этикетку сохранять до конца сборки.**

### Упаковочная ведомость

Наименование	Размер	Обозначение	Количество
--------------	--------	-------------	------------

#### Пакет 1

Стенка вертикальная правая	2100x346x16	1-15	1
Стенка вертикальная левая	2100x346x16	1,1-15	1
Стенка горизонтальная средняя	865x341x16	3-14	1
Полка	863x340x16	5-14	4
Планка декоративная	787x60x16	6-14	1
Фурнитура	-	-	1

#### Пакет 2

Стенка горизонтальная нижняя	899x359x16	4-14	1
Крышка	900x361x22	1-16	1
Стенка задняя ДВП	710x885x4	2-16	3

#### Пакет 3

Дверь	446x700x16	1-14	2
Дверь в сборе со стеклом	1390x446x16	0-1-17	2

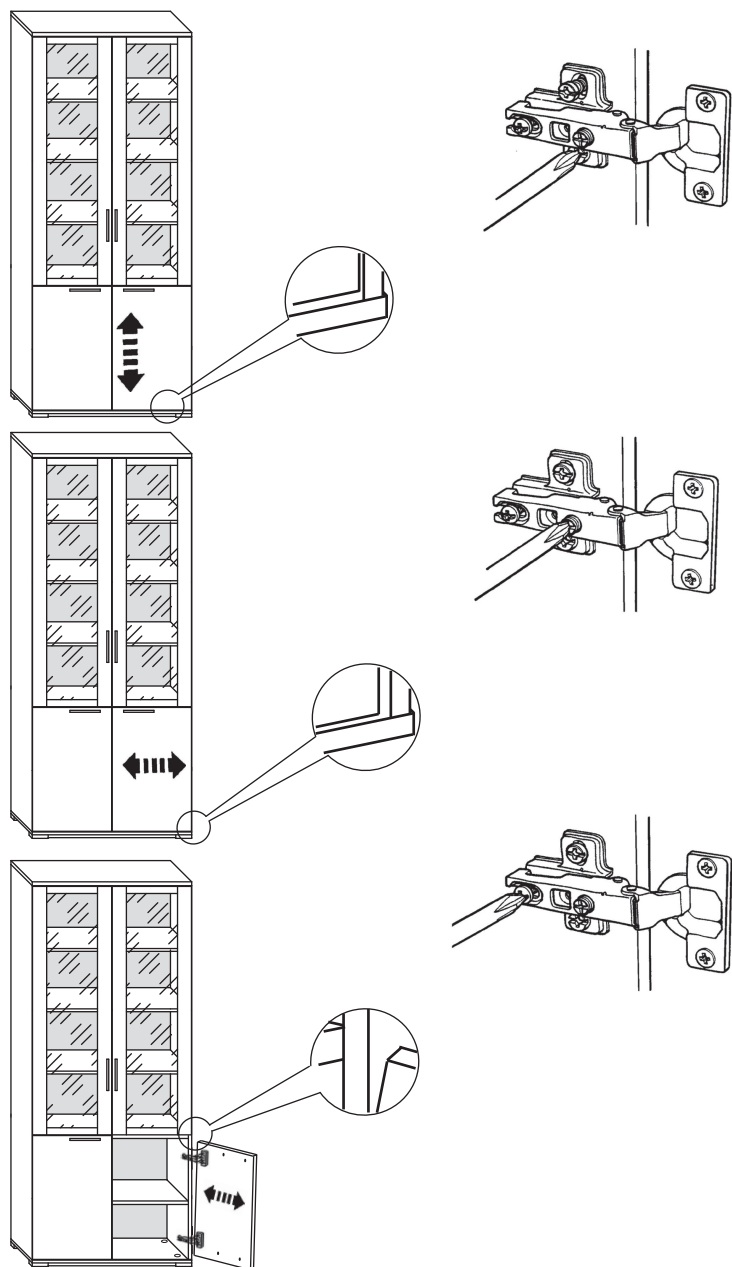
Примечание: Конструкционные материалы для изготовления изделий из набора мебели для офиса "Успех-2":

- основной конструкционный материал - плита древесностружечная, облицованная пленкой на основе термореактивных полимеров (ламинированная) - ЛДСП по ГОСТ 32289-2013;

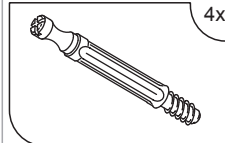
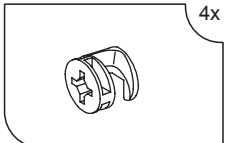
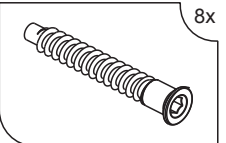
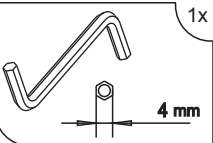
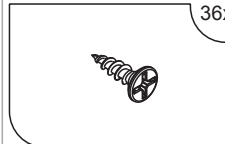
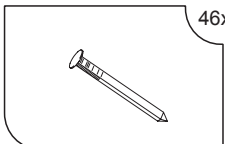
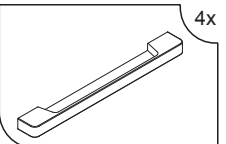
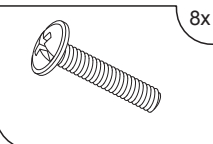
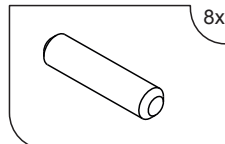
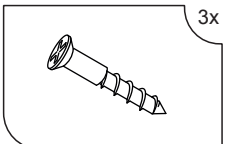
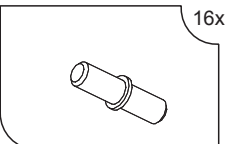
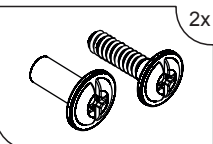
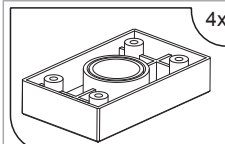
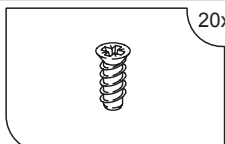
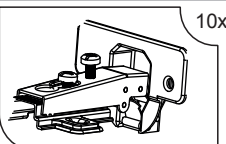
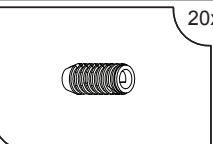
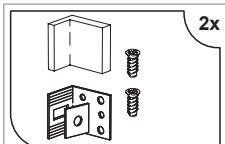
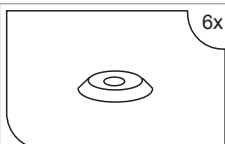
- материал задних стенок - плита древесноволокнистая (твердая) с лакокрасочным покрытием ДВП ГОСТ 8904-81;

- материал двери со стеклом - профильные планки из плиты древесноволокнистой средней плотности ПСП ТУ5536-026-00273643-98 облицованные пленками;

- Стеклоизделия для мебели ГОСТ 6799-2005.



Комплект фурнитуры

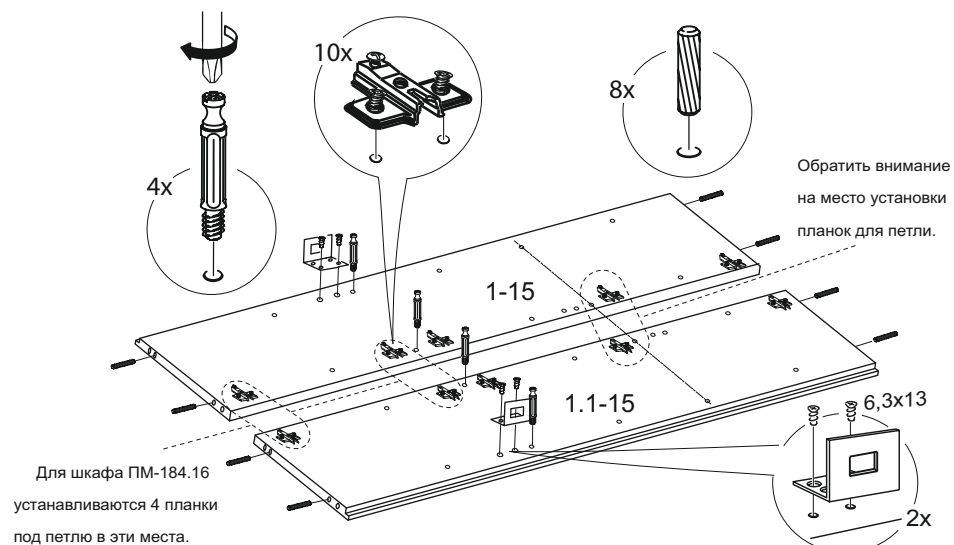
 4x Дюбель	 4x Стяжка	 8x Дюбель-стяжка	 1x Ключ 4 mm
 36x Шуруп 4x16	 46x Гвоздь	 4x Ручка	 8x Винт M4x22мм
 8x Шкант 8x35мм	 3x Шуруп 4x25мм	 16x Полкодержатель	 2x Винт стяжной L=32/27
 4x Ножка-опора	 20x Винт 6,3x13	 10x Петля 4x шарнирная	 20x Муфта распорная
 2x Подвеска	 6x Шайба коническая		

## Последовательность сборки

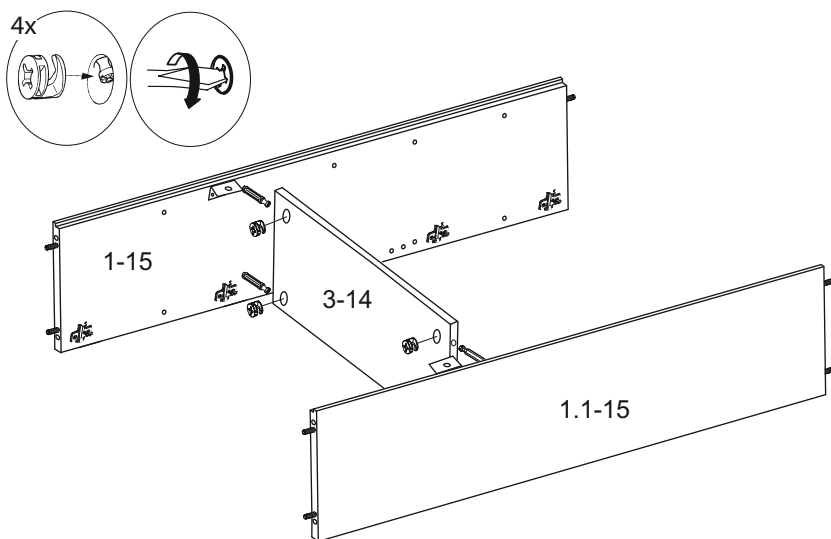
**Внимание!** Перед началом сборки, в случае обработки кромок деталей кромочным материалом с защитной плёнкой, необходимо её снять и протереть детали ветошью.

Пример сборки показан для шкафа ПМ-184.17. Шкафы отличаются наличием дверей со стеклом. Принцип сборки всех шкафов одинаков.

### 1 Установка фурнитуры на стенку вертикальную



### 2 Крепление стенки горизонтальной средней



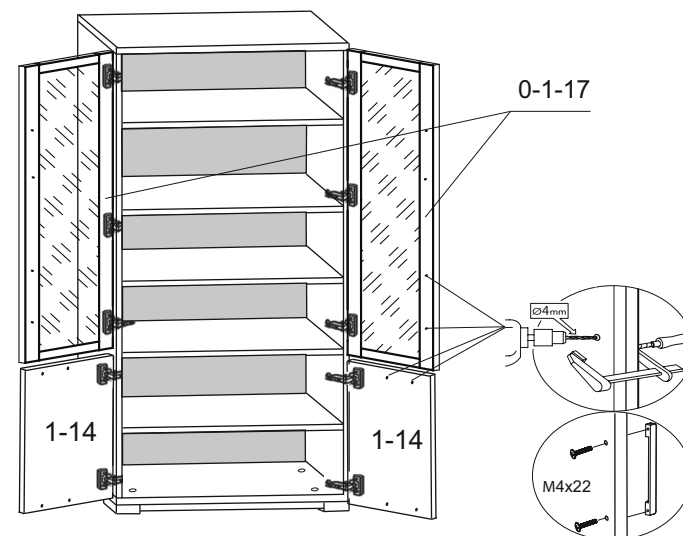
3

## 9 Крепление ручек

**ВНИМАНИЕ!**

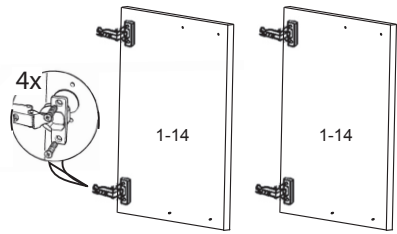
Для крепления ручки необходимо досверлить отверстия диаметром 4 мм. Во избежание вырывания пласти в местах сверления с лицевой стороны необходимо подложить деревянный брусок и зафиксировать струбциной, или производить сверление при снятой двери в горизонтальном положении.

На рисунке изображено сверление для двери правой, аналогично для двери левой

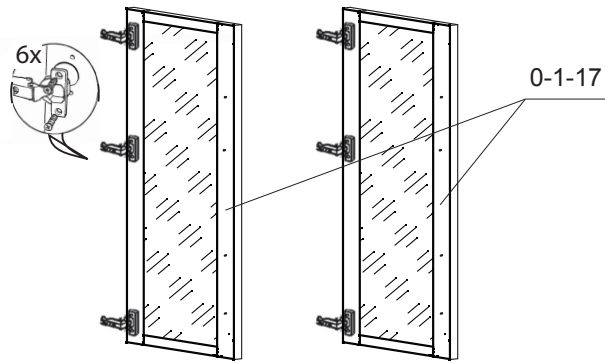


8

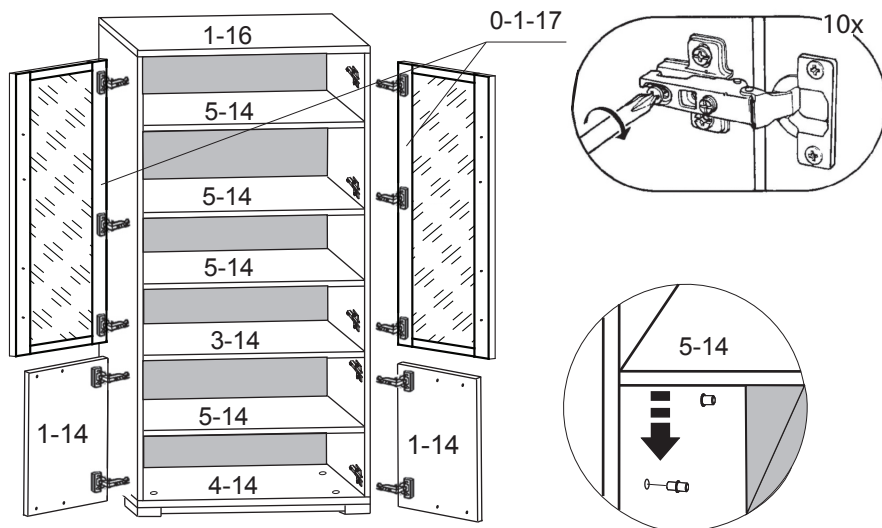
7 Крепление петель на двери



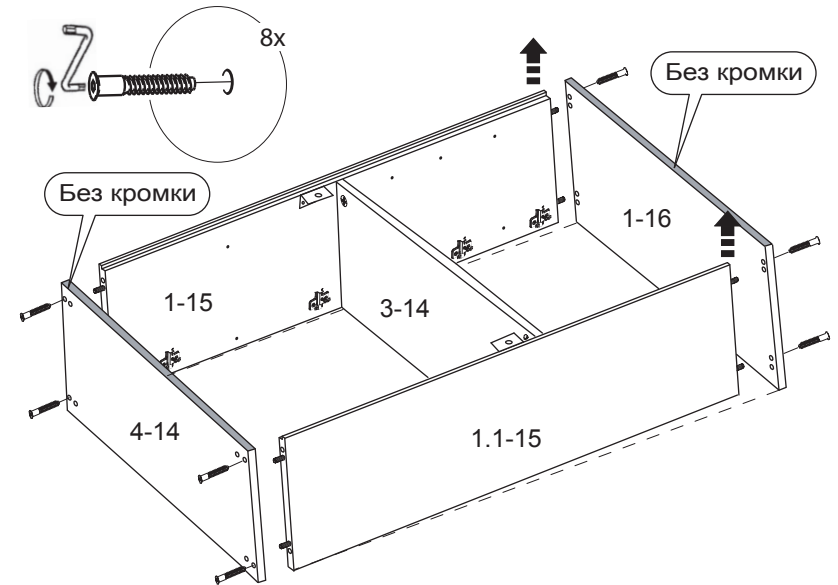
Двери со стеклом



8 Установка полок и крепление дверей

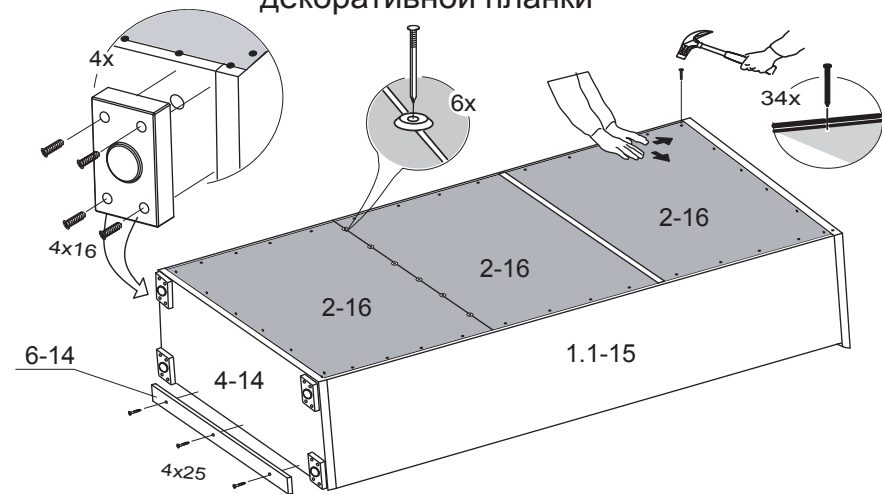


3 Крепление крышки и стенки горизонтальной нижней



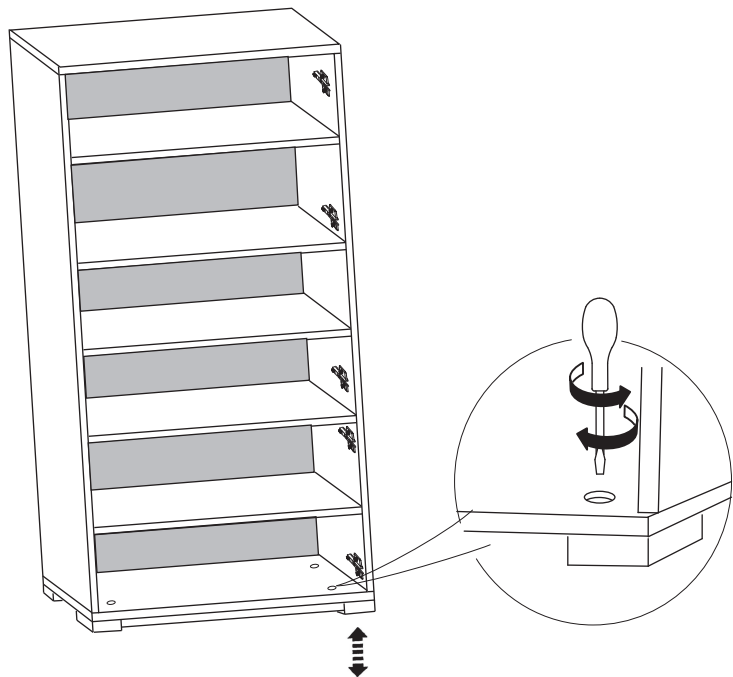
Для крепления крышки, стенки вертикальные необходимо приподнять, как показано на рисунке

4 Крепление стенки задней, ножек-опор и декоративной планки



При креплении стенки задней следите за тем, чтобы стенки вертикальные находились под прямым углом к стенкам горизонтальным.

## 5 Регулировка положения ножек-опор

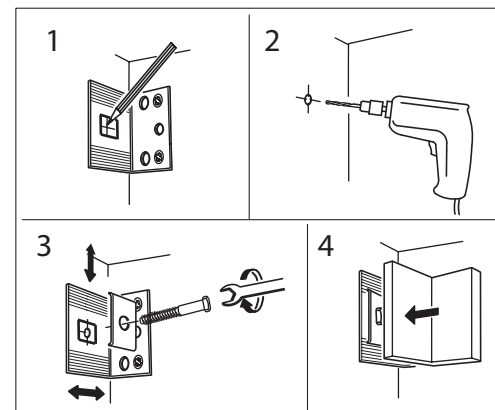
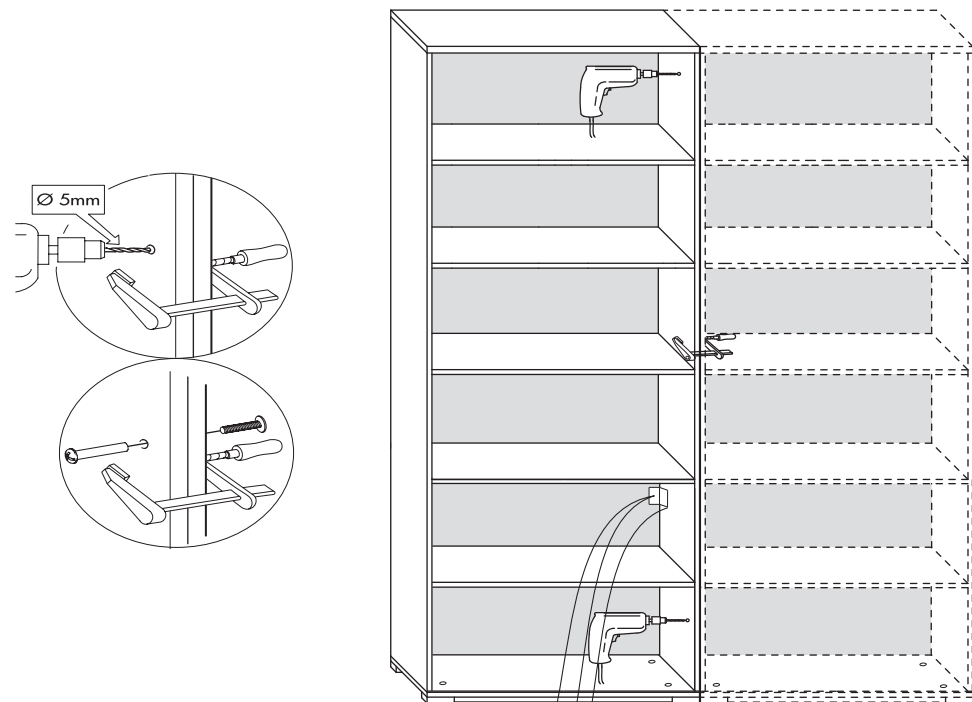


5

## 6 При установке более одного шкафа в ряд рекомендуется крепить шкафы между собой винтовыми стяжками

### ВНИМАНИЕ!

Во избежание опрокидывания шкафов при эксплуатации **обязательно** крепить шкафы к стене



Используйте крепежные средства, для материала вашего дома. Если вы не уверены, какой тип крепления подходит к данному материалу, обратитесь в специализированный магазин.

6