

## ГАРАНТИЙНЫЙ ТАЛОН

Заполняется магазином, где приобретено изделие

\_\_\_\_\_ (Наименование изделия)

Дата выпуска \_\_\_\_\_

Дата продажи \_\_\_\_\_

Владелец изделия \_\_\_\_\_

(Фамилия, Имя, Отчество)

Адрес \_\_\_\_\_

Установлен дефект \_\_\_\_\_

Исправил мастер \_\_\_\_\_

(подпись)

### ГАРАНТИИ

24 месяца со дня приобретения по предъявлению гарантийного талона по обнаруженным дефектам. За механические повреждения, потертости, сколы, фабрика ответственности не несет.

Наш адрес: РОССИЯ, 156009, Костромская область, г. Кострома,

ул. Юбилейная, д.28, morokov@vashden.com

Контактный телефон: 8(4942) 42-14-00, 42-23-51

\_\_\_\_\_ (линия отреза)

### ПАСПОРТ

1. Дата выпуска \_\_\_\_\_

2. Отметка магазина о продаже \_\_\_\_\_

3. Штамп магазина \_\_\_\_\_

4. « \_\_\_\_\_ » \_\_\_\_\_ 20 \_\_\_\_\_ г.

Пункты 2,3,4 заполняются в магазине при покупке мебели.

Сертификат \_\_\_\_\_



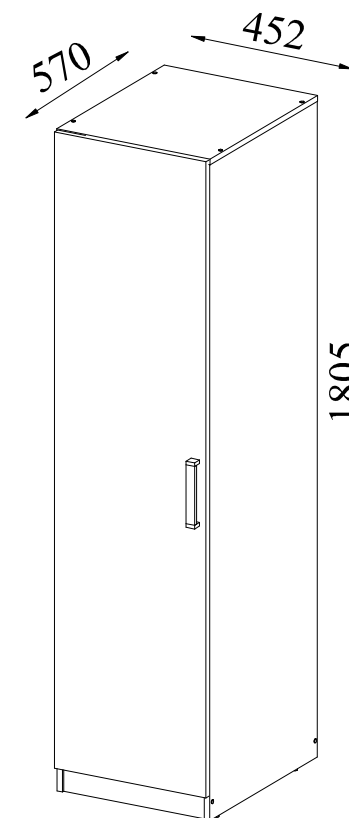
ФАБРИКА МЕБЕЛИ

Фабрика Мебели "Ваш День"  
156009, г. Кострома, ул. Юбилейная, д.28



## Модульная серия корпусной мебели "Вега"

### Шкаф для одежды ШО-01



Полки ПШО-01 к ШО-01 приобретаются отдельно  
Габаритные размеры (ВысотаШиринаГлубина)

418x540x16

3шт

Инструкция по сборке



ФАБРИКА МЕБЕЛИ

" Вега "

Корпусная модульная мебель

Шкаф для одежды ШО-01

Производитель: \_\_\_\_\_

Фактический адрес: 156009, Российская Федерация,  
г. Кострома, ул. Юбилейная, 28

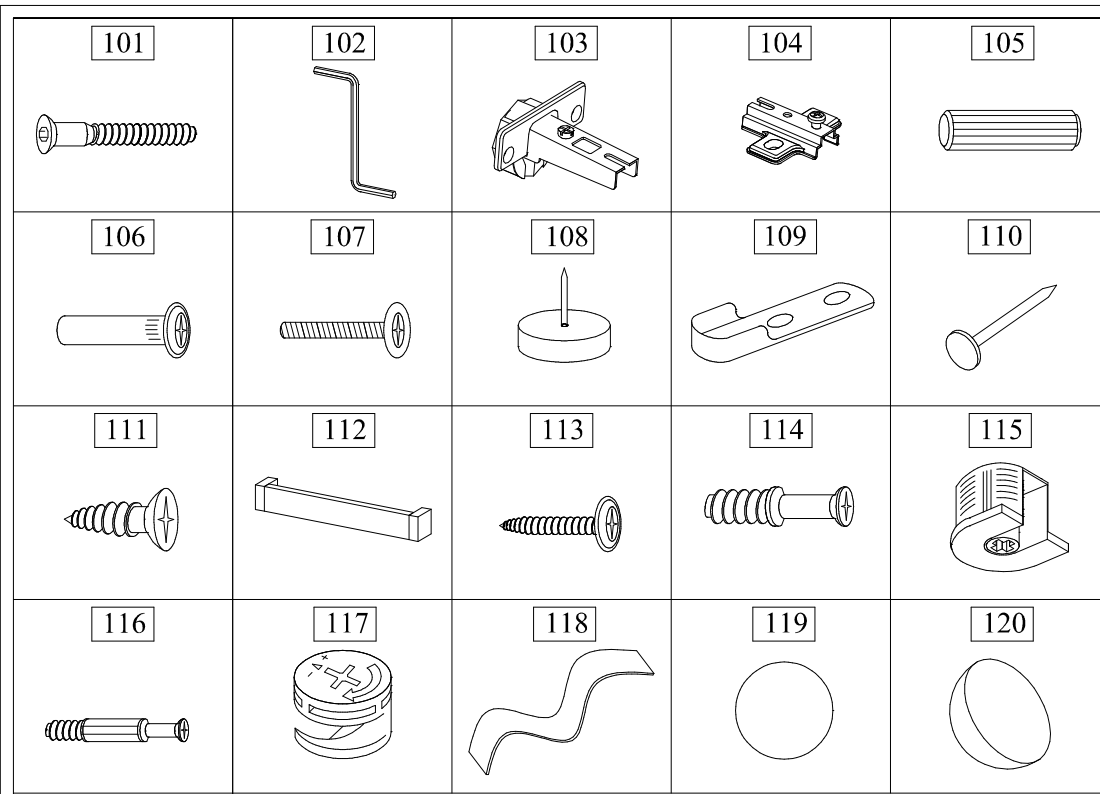
Дата изготовления: \_\_\_\_\_

Гарантийный срок: 24 мес.

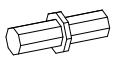
Срок службы: 10 лет

ГОСТ 16371-93





121



Внимание покупателя: перед сборкой необходимо проверить целостность деталей в упаковке, а так же соответствие количества деталей и фурнитуры в пакетах согласно ведомости.

**Ведомость фурнитуры.**

№п/п	Наименование фурнитуры	Кол-во
101	Евровинт 6.4x50	8
102	Ключ z-образный шестигранник	1
103	Петля накладная 110, чашка 35 мм	3
104	Ответная планка петли Slide-on	3
105	Шкант 8x30	12
106	Стяжка межсекционная	2
107	Винт к стяжке 4x14	2
108	Подпятник с гвоздем 14x3	8
109	Штангодержатель овальный	2
110	Гвоздь 2x20	100
111	Шуруп потайной 4x16	16
112	Ручка C-31 160мм	1
113	Шуруп к ручке 4x30	2
114	Дюбель DU321 ø5	4
115	Эксцентриковая стяжка VB35 ø20	4
116	Дюбель DU 232 размер 30x8	8
117	Эксцентрик 16 размер 15x13	8
118	Кромка 0.4x19 в ручку L=160мм	1
119	Заглушка ø20	8
120	Демпфер самоклеящийся d10 h3	2
121	Полкодержатель металл. ø5	12

**Комплектовочная ведомость деталей.**

№п/п	Наименование детали	Размер	Кол-во	Пакет N
1	Стенка боковая левая	1784x550x16	1	1
2	Стенка боковая правая	1784x550x16	1	
3	Стенка задняя	1732x445x3	1	
4	Крышка	452x550x16	1	
5	Основание	418x549x16	1	2
6	Полка	418x549x16	1	
7	Стенка жёсткости	418x192x16	1	
8	Цоколь	418x64x16	2	
	Штанга овальная	L=411	1	3
	Фурнитура	Пакет	1	

Фасад комплектуется отдельно от шкафа.  
Комплектовочная ведомость фасадов.

9	Дверь	1732x446x16	1	1
2	12			

**Правила эксплуатации и ухода за мебелью.**

1. Мебель, перевозимая при температуре ниже 0°C, охлаждается и при установке в помещении "запотевает", поэтому ее следует немедленно протереть чистой, сухой, мягкой тканью.
2. Мебель предназначена для эксплуатации в помещениях с температурой воздуха +10+28°C и относительной влажностью 50-70%. Не рекомендуется ставить мебель близко к источникам тепла, а также к сырым и холодным стенам. Ее следует беречь от прямого попадания солнечных лучей.
3. На поверхность деталей не следует ставить горячие и влажные предметы. Нежелательно попадание кислот, щелочей и растворителей (спирт, бензин, ацетон).
4. Поверхности следует оберегать от механических повреждений, ударов и царапин, поскольку восстановить поверхность невозможно.
5. Поверхность мебели следует чистить специальным составом, который можно приобрести в магазине.
6. Зеркала и стекла рекомендуется чистить любыми средствами, предназначенными для этих целей.
7. Для предотвращения повреждения полового покрытия при перемещении мебели следует использовать подстилочный материал (картон, плотная ткань и т.п.)

**Порядок предъявления претензии на качество мебели.**

Претензии по некомплектности и производственным дефектам в течение гарантийного срока должны направляться покупателем непосредственно в магазин, где приобретена мебель, с желательным приложением товарного чека и упаковочных ярлыков.  
По дефектам, появившимся из-за несоблюдения покупателем правил эксплуатации и ухода за мебелью, претензии не принимаются.

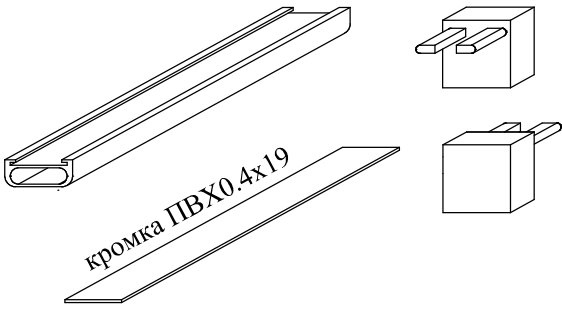
**К сведению покупателя.**

Предприятие оставляет за собой право вносить изменения в конструктивные элементы мебели на основе внедрения передовой технологии, улучшающие качество выпускаемой продукции.

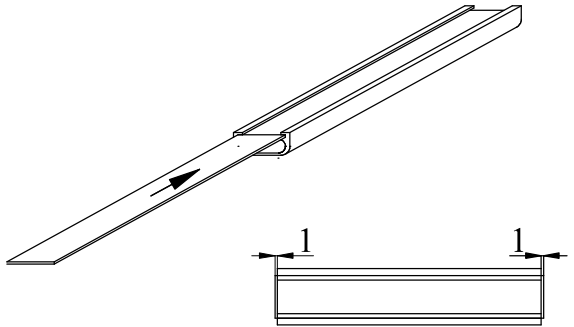
При обнаружении производственных дефектов ссылаетесь на номер набора мебели, номер ОТК, желательно приложить гарантийный талон и упаковочные ярлыки.

8 Собрать ручку. Прикрутить ручку

8.1. Элементы ручки

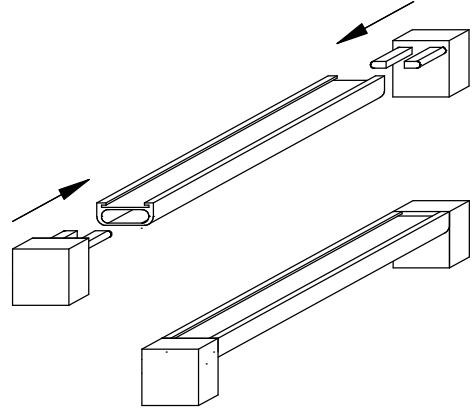


8.2. Установка кромки в ручку

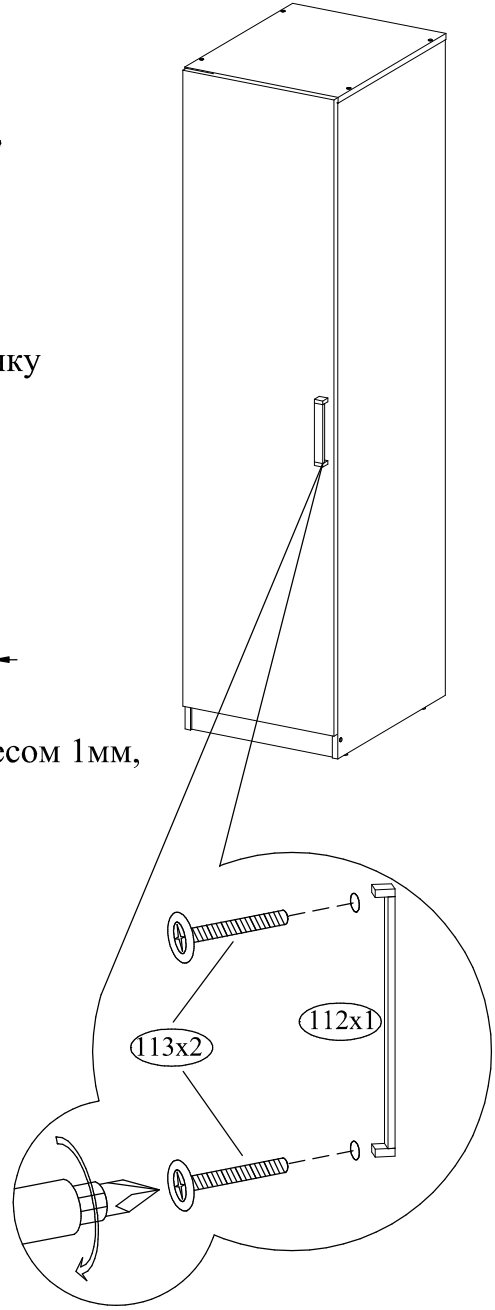


Кромку вставить со свесом 1мм, лишнее отрезать

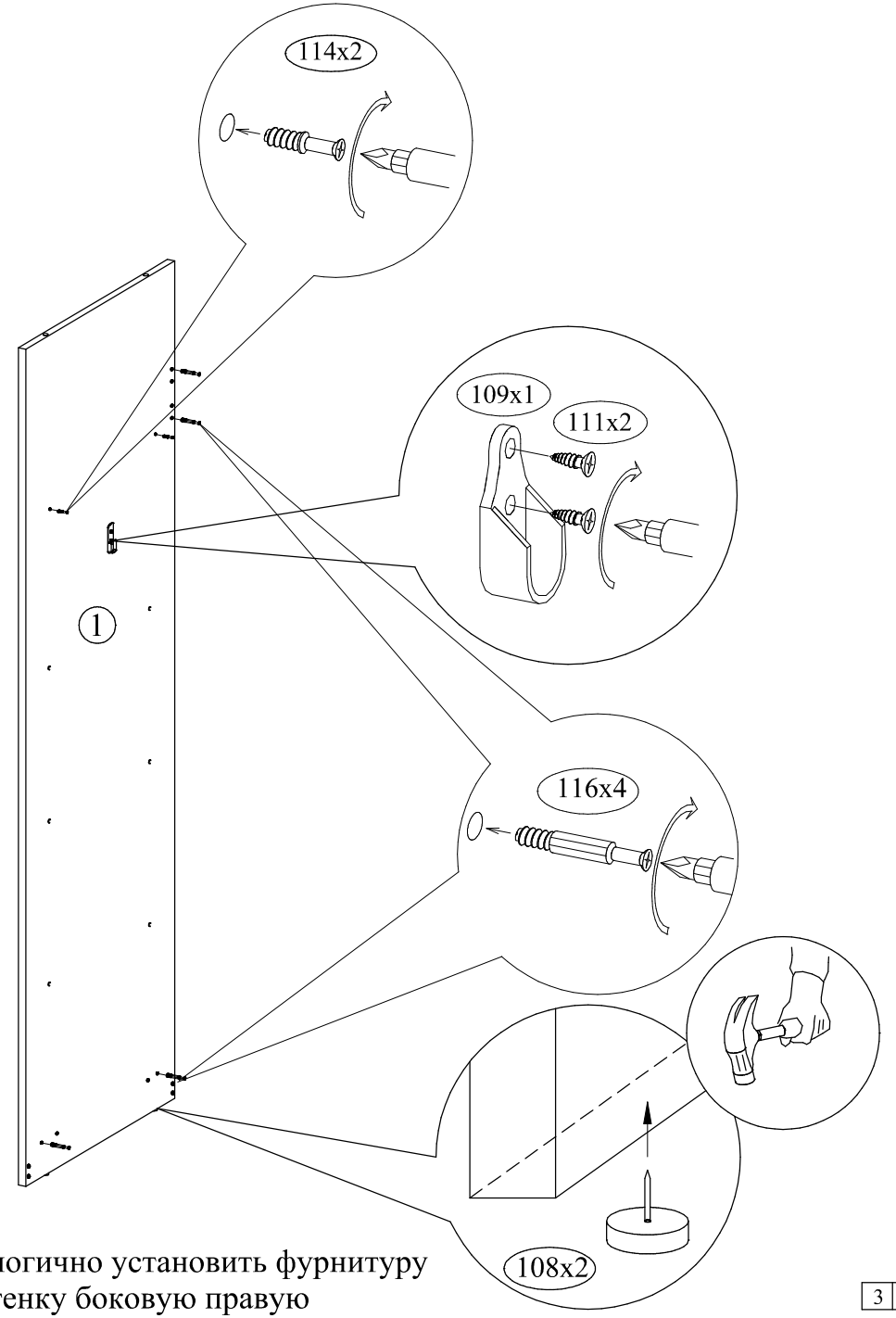
8.3. Собрать ручку



8.4 Прикрутить ручку



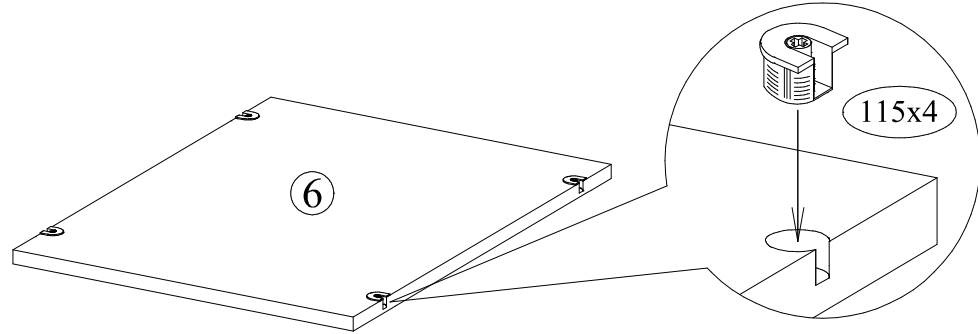
1 Установить фурнитуру на стекну боковую левую



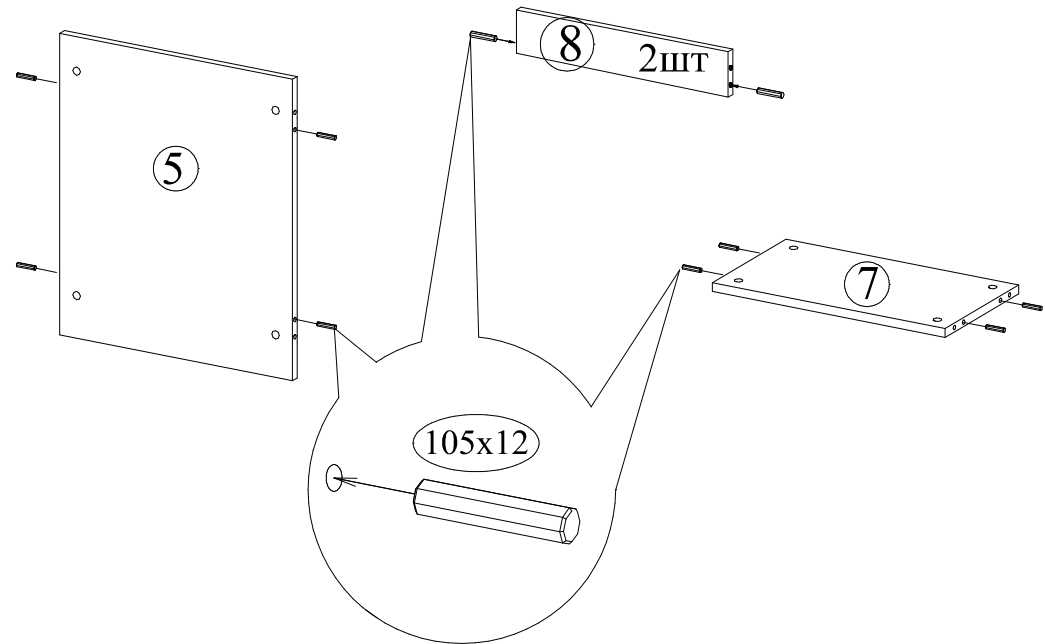
Аналогично установить фурнитуру на стенку боковую правую

② В полку вставить эксцентриковые стяжки.  
Вставить шканты в основание, цоколя и стенку жесткости.

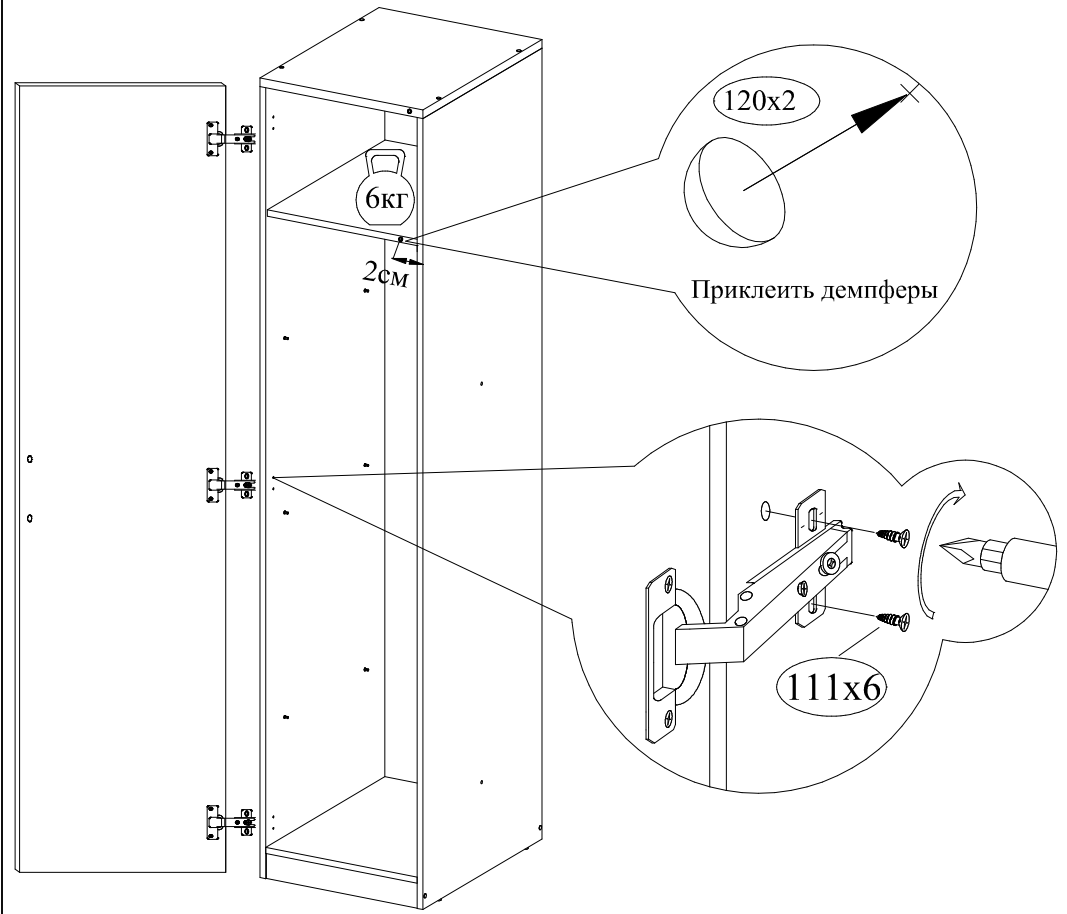
2.1



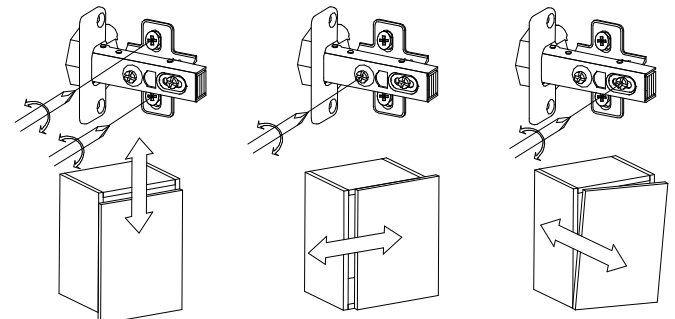
2.2



⑦ Установить дверь



Регулировка дверей

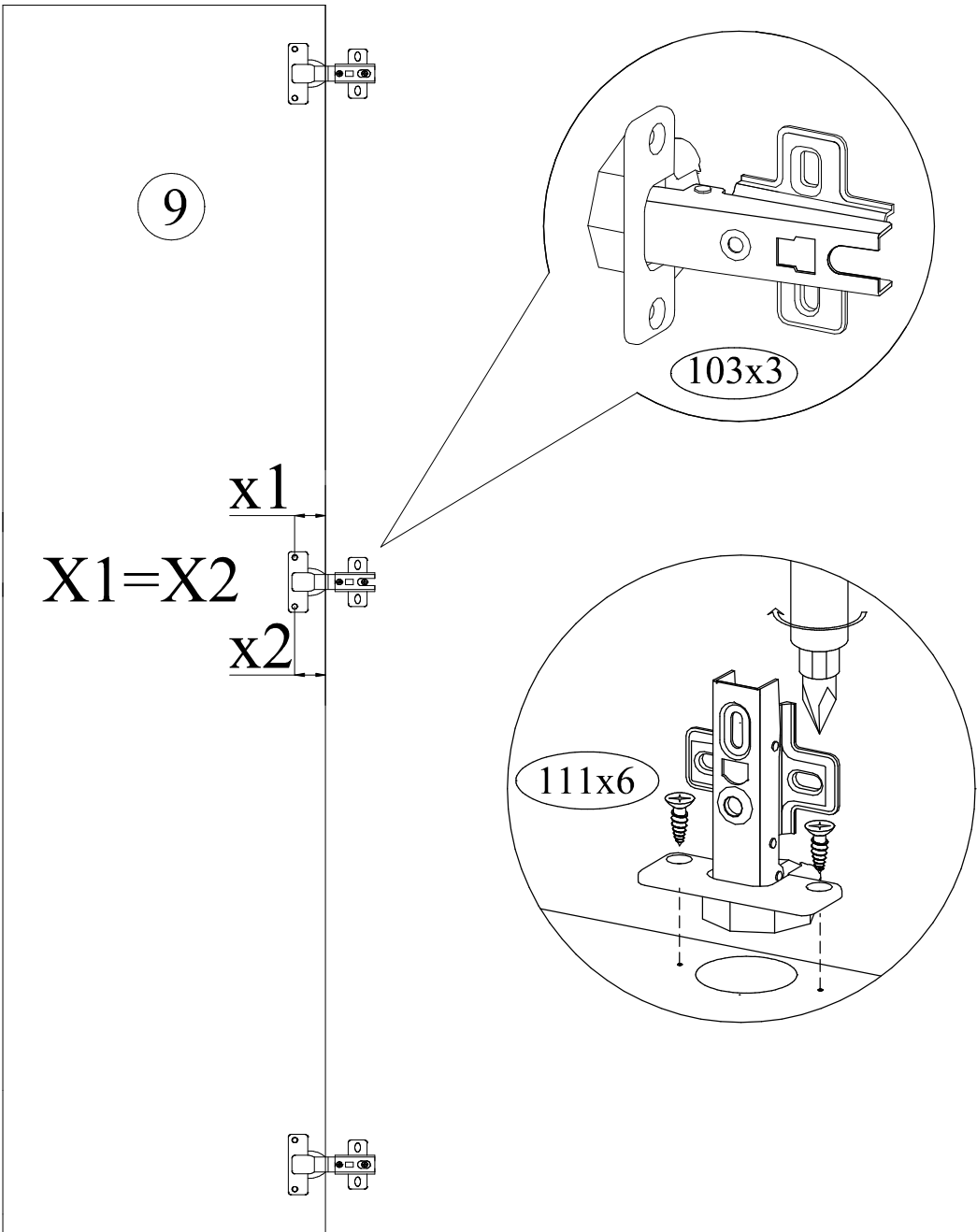


Регулировка по высоте

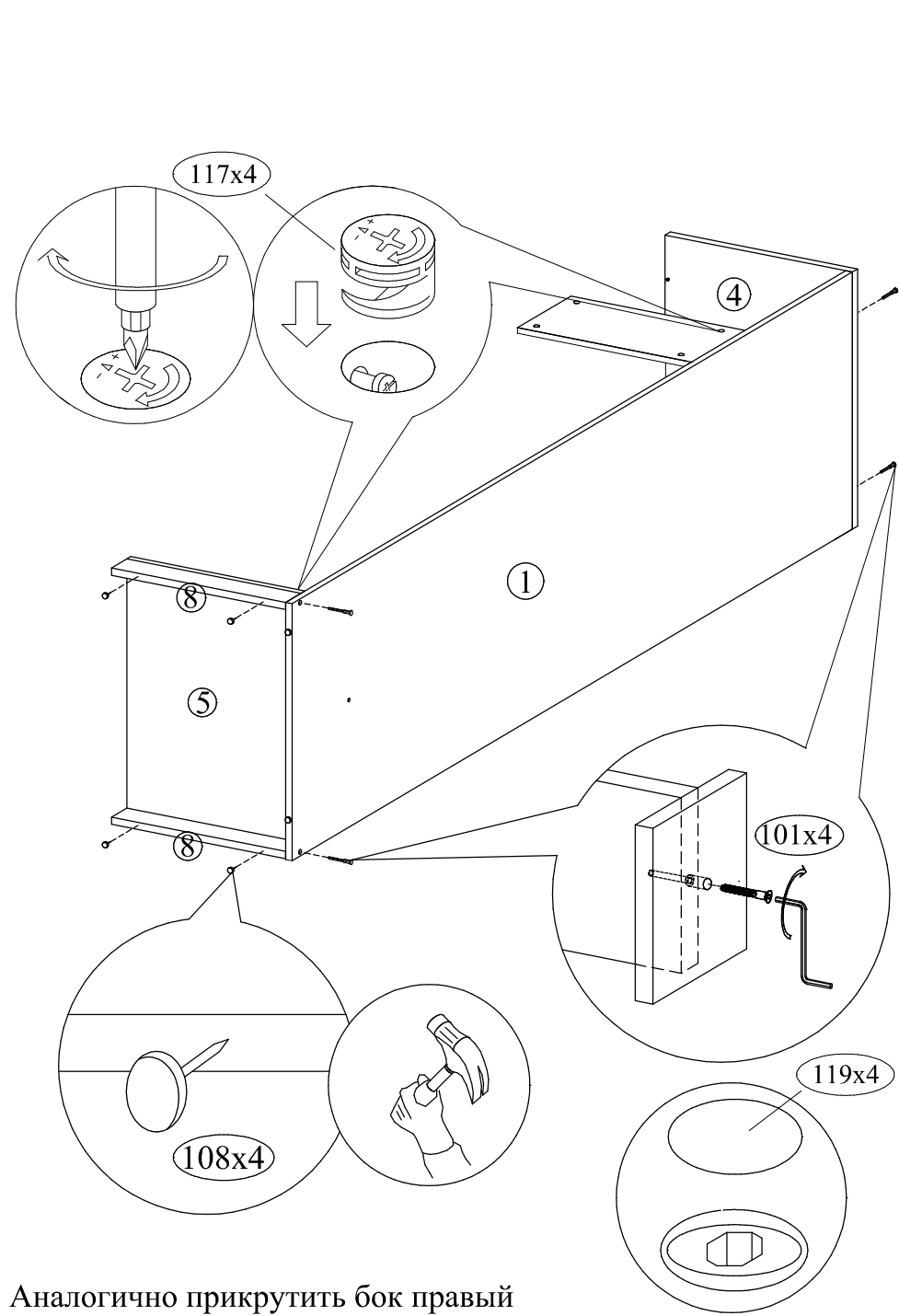
Регулировка по ширине

Регулировка по глубине

6 Прикрутить петли к двери

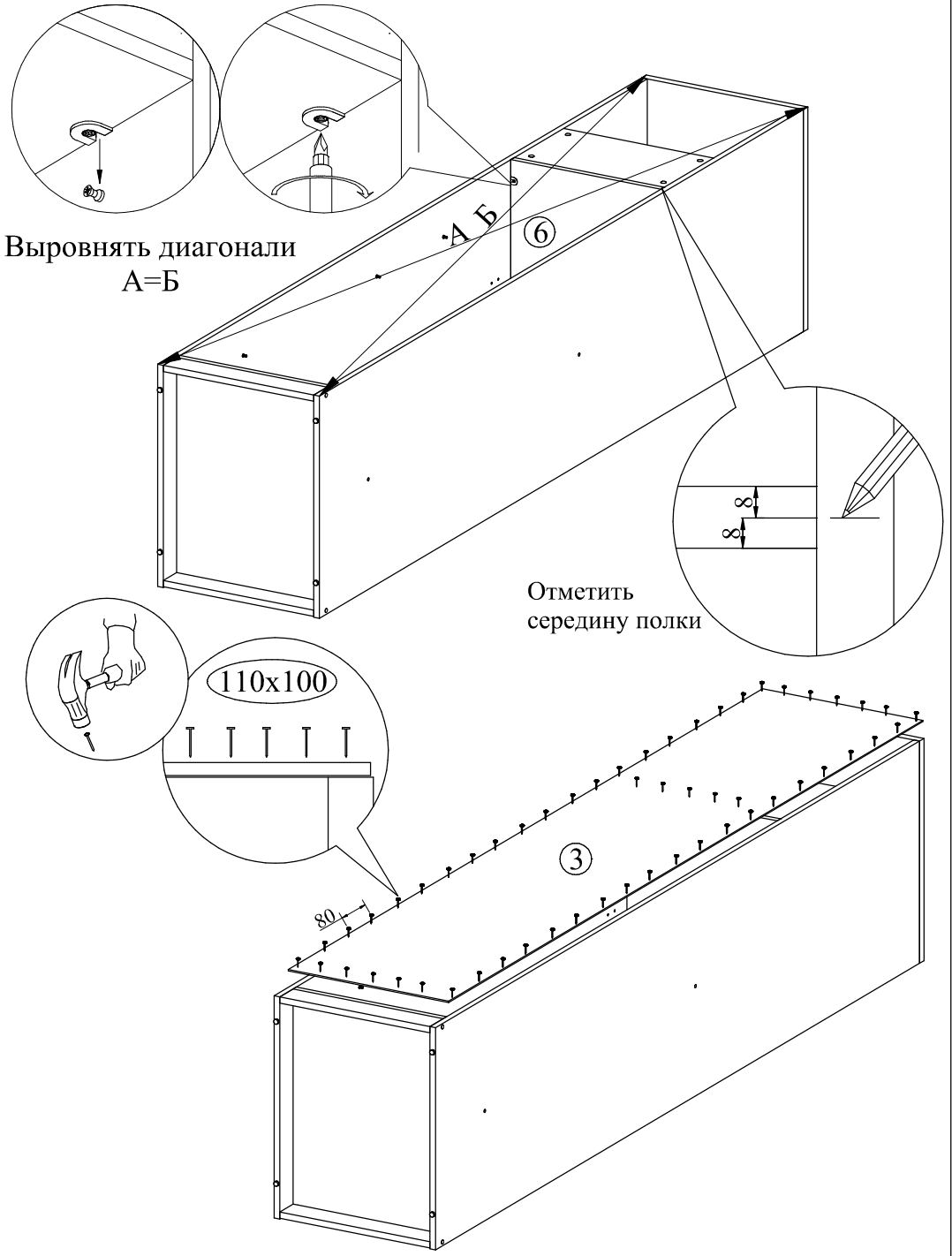


3 К стенке боковой прикрутить стенку жесткости, крушку, основание и цоколя.



Аналогично прикрутить бок правый

④ Установить полку. Приколотить заднюю стенку



⑤ Выровнять шкафы. Просверлить отверстия. Соединить межсекционными стяжками.

