

Уважаемый покупатель!

Вся выпускаемая мебель, для удобства перевозки и сохранения внешнего вида, поставляется в разобранном виде, при этом упаковки с мебелью должны быть надежно защищены от сильных толчков, ударов, намокания и грязи.

При покупке мебели проверьте целостность упаковок и их количество. Упаковка с фурнитурой поставляется отдельно.

Перед сборкой изделия ознакомьтесь с инструкцией по сборке и эксплуатации, подготовьте необходимые инструменты (ключ евровинта находится в упаковке с фурнитурой).

Мебель необходимо собирать на чистой, ровной поверхности желательнее на ковре или плотной ткани.

Примечание. В процессе производства возможны незначительные изменения не ухудшающие качество мебели.

Ваша мебель прослужит Вам долгие годы, если Вы будете соблюдать несколько простых рекомендаций.

НЕ РЕКОМЕНДУЕМ

- " располагать изделие вблизи отопительных приборов (не ближе 50-70 см),
- " содержать изделие в сырых, холодных (ниже +2 С) помещениях,
- " проливать на поверхности большое количество воды,
- " передвигать, ударять, ронять на поверхности тяжелые, твердые предметы, чтобы не вызвать механических повреждений,
- " ставить на изделие горячие предметы,
- " применять при протирке изделия бытовые чистящие средства не предусмотренные для ухода за мебелью,
- " проливать на изделие кислоты, щелочи, растворители, спирт, одеколон и т.п.

РЕКОМЕНДУЕМ

- " при ослаблении крепежной фурнитуры во время эксплуатации мебели необходимо периодически подтягивать винты, шурупы, болты,
- " пыль с поверхностей удалять мягкой сухой тканью (фланель, плюш),
- " для освежения и очистки мебели от загрязнений рекомендуем использовать слабый спиртовой раствор или специальные средства для ухода за мебелью, можно также пользоваться небольшим количеством мыльного раствора с последующей протиркой сухой тканью,
- " для освежения и очистки отдельных деталей с изображением напечатанного рисунка рекомендуем использовать только специальные средства для ухода за мебелью, не содержащие растворителей и спирта.

ГАРАНТИИ ИЗГОТОВИТЕЛЯ

Претензии по комплектности, качеству и по отклонениям, при которых сборка изделия невозможна, должны предъявляться в магазин, где была приобретена мебель.

Претензии покупателей принимаются в течении гарантийного срока. Дефекты деталей с механическими повреждениями возникшими при сборке или при самостоятельной транспортировке мебели, а также по дефектам возникшим при несоблюдении покупателем правил эксплуатации мебели, претензии не принимаются, а замена дефектных деталей осуществляется за дополнительную плату.

СРОК ГАРАНТИИ - 12 месяцев

СРОК СЛУЖБЫ МЕБЕЛИ - 10 лет

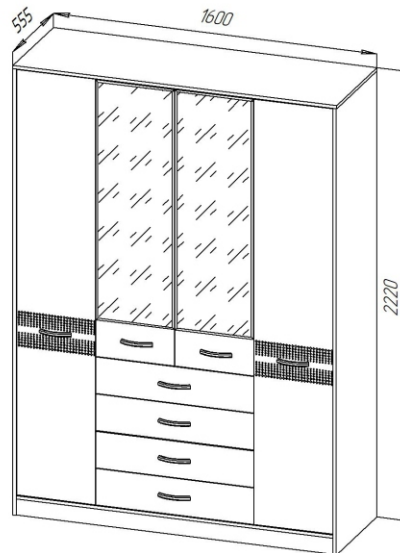
Мебель имеет ГИГИЕНИЧЕСКИЙ СЕРТИФИКАТ и СЕРТИФИКАТ СООТВЕТСТВИЯ нормативным документам согласно ГОСТ 19917-2014.

Спасибо за покупку!

ИП Шипицын Александр Николаевич

Россия, г. Курган, 640027, ул. Химмашевская, 7,
тел/факс (3522) 25-52-86, e-mail: fabrika.km@gmail.com

**ИНСТРУКЦИЯ ПО СБОРКЕ И
ЭКСПЛУАТАЦИИ**



ШКАФ С ЯЩИКАМИ "РУМБА"
4-4817М

СПЕЦИФИКАЦИЯ

Поз.	Наименование	Обозначение	Габариты	кол.	уп №
1	Верх	4-03-104	1596*550	1	3
2	Низ	4-13-80	1562*548	1	3
3	Стенка боковая	4-02-184	2200*550	1	1
4	Стенка боковая	4-02-184-01	2200*550	1	3
5	Стенка средняя	4-15-68	2104*530	1	1
6	Стенка средняя	4-15-68-01	2104*530	1	1
7	Сапожок	4-16-40	1562*80	2	3
8	Горизонталь	4-04-52-03	762*530	4	4
9	Горизонталь	4-04-52-04	500*384	4	4
10	Царга	4-21-62-01	384*256	2	2
11	Дверь	4-05-100	2098*388	1	2
12	Дверь	4-05-100-01	2098*388	1	2
13	Дверь	4-05-107	1366*388	1	2
14	Дверь	4-05-107-01	1366*388	1	2
15	Панель лицевая	4-06-101	778*180	4	3
16	Стенка боковая	8-02-64	500*140	8	3
17	Стенка задняя	8-08-01-02	706*140	4	2
18	Стенка задняя	4-08-02-72	2134*405	2	1
19	Стенка задняя	4-08-02-73	2134*387	2	1
20	Дно ящика	8-20-02-177	736*505	4	4
21	Штанга	4-19-02-23	380	2	4
22	Крепление ДВП	4-24-01-11	2000	1	1

ФУРНИТУРА

А	Б	В	Г	Д
Соединительный болт x52	Эксцентрик x60	Евровинт x30	Подпятник с гвоздем x10	Штангадержатель x4
Саморез с прессшайбой x50	Еврошуруп 4*16 x110	Петля внутренняя x8	Петля полукладная x6	Дюбель двойной x4
Ручка x8	Пробка x4	Рельс 450мм x4	Заглушка евровинта x10	Шуруп петли x28
			Заглушка эксцентрика x52	Ключ евровинта x1

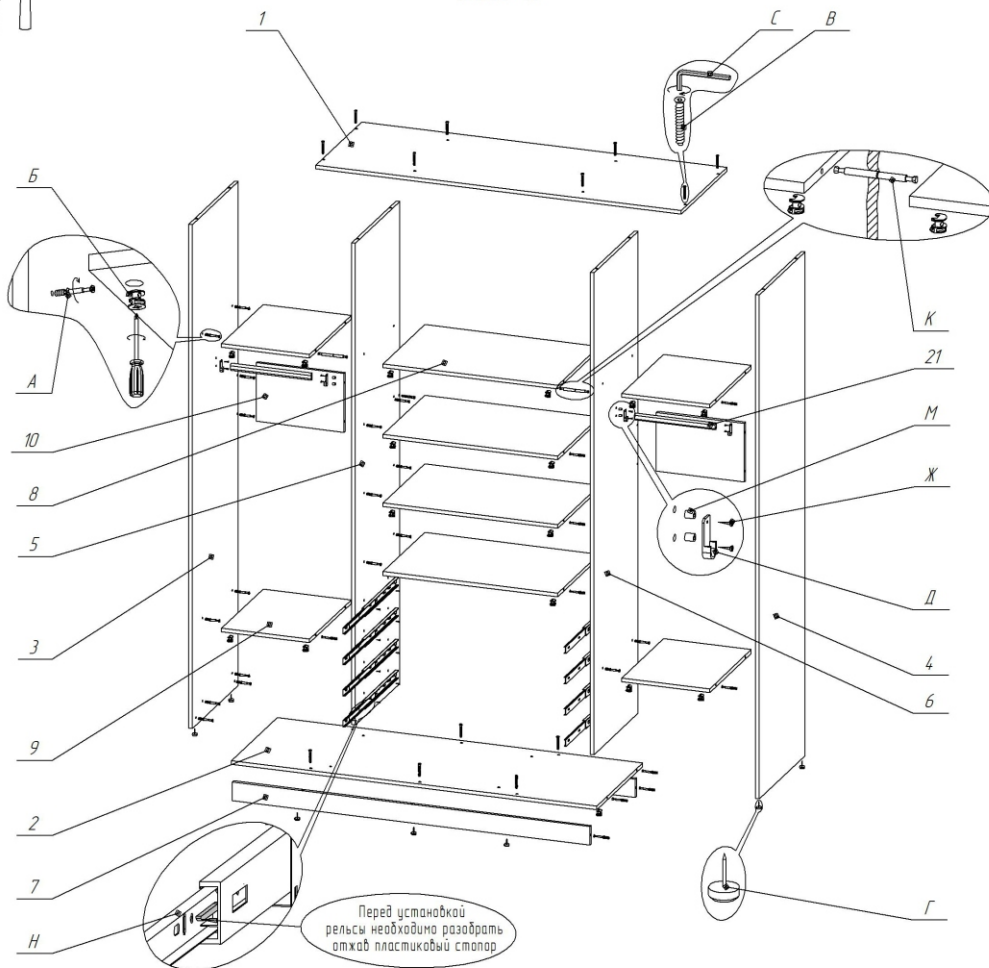
Последовательность сборки

Шаг 1.

1. В деталь поз. 3 закрутить соединительные болты поз. А, соединить с деталями поз. 2, 9, 10, притянуть эксцентриками поз. Б.
2. В деталь поз. 5 закрутить соединительные болты поз. А, соединить с деталями поз. 2, 9, 10, притянуть эксцентриками поз. Б и евровинтами поз. В. (в верхнюю горизонталь поз. 9 установить дюбель поз. К, зафиксировать эксцентриком поз. Б)
3. В деталь поз. 6 закрутить соединительные болты поз. А, установить рельсы поз. Н, предварительно разобрав их. Деталь поз. 5 соединить с деталями поз. 8, притянуть эксцентриками поз. Б, деталь поз. 9 стянуть с деталью поз. 10 при помощи стяжки, дюбеля поз. К и эксцентрика поз. Б.
4. В деталь поз. 6 закрутить соединительные болты поз. А, установить рельсы поз. Н, предварительно разобрав их. Деталь поз. 6 соединить с деталями поз. 2, 8, притянуть эксцентриками поз. Б и евровинтами поз. В. (в верхнюю горизонталь поз. 8 установить дюбель поз. К, зафиксировать эксцентриком поз. Б)
5. В деталь поз. 6 закрутить соединительные болты поз. А, соединить с деталями поз. 9, притянуть эксцентриками поз. Б
6. Детали поз. 7 соединить с деталями поз. 2, 3, притянуть евровинтами поз. В и эксцентриками поз. Б.
7. В деталь поз. 4 закрутить соединительные болты поз. А, соединить с деталями поз. 2, 7, 9, притянуть эксцентриками поз. Б.
8. Деталь поз. 1 соединить с деталями поз. 3, 4, 5, 6, притянуть евровинтами поз. В.
9. Согласно эскизу установить подпятники поз. Г.



Шаг 1.



ВНИМАНИЕ!

1. КОЛИЧЕСТВО УПАКОВОК: 4 УПАКОВКИ

Шаг 2.

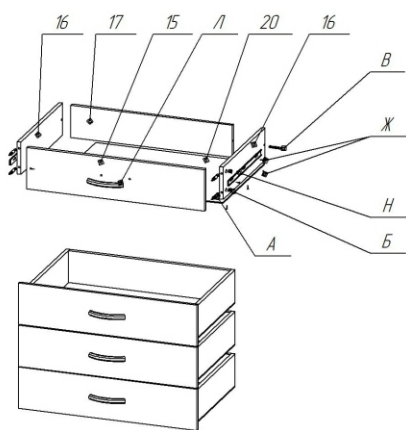
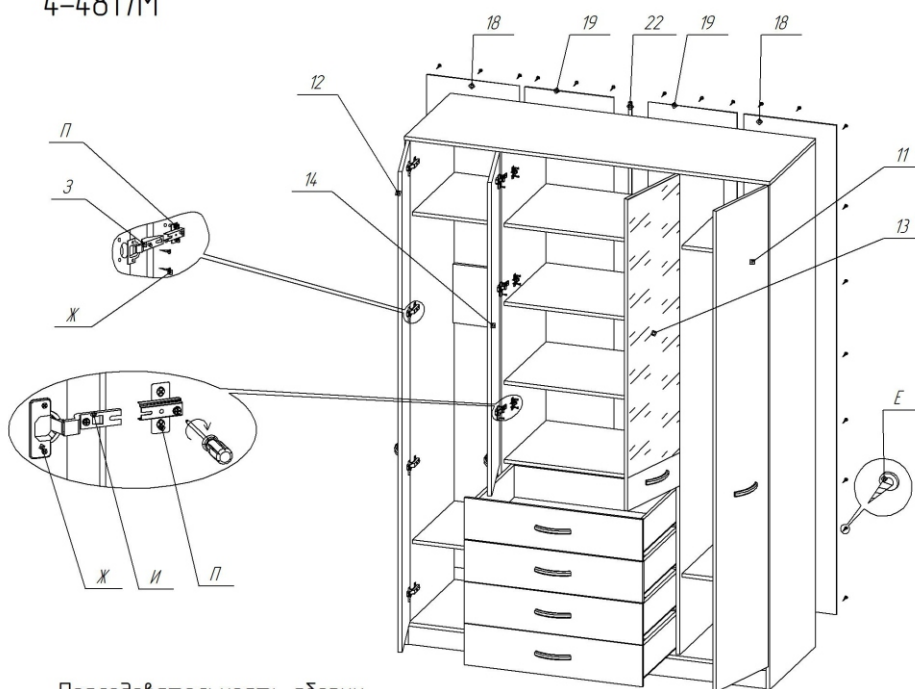


СХЕМА СБОРКИ
4-4817М

Шаг 3.



Последовательность сборки

Шаг 2. сборка ящиков.

5. К детали поз.17 закрепить детали поз.16 евровинтами поз.Г. Соединить панель лицевую поз.15 со стенкой боковой поз.16 при помощи соединительных болтов поз.А и эксцентриков поз.Б.
6. Завести дно ящика поз.20 в паз панели лицевой поз.15 и прикрутить еврошурупам поз.Ж к деталям поз.16 и 17.
7. Установить ручку поз.Л и рельсы поз.Н на собранные ящики. Рельсы предварительно разобрать, отжав пластиковый стопор.

Шаг 3. окончательная сборка.

8. Проверив равенство диагоналей между поз.1,2,3,4 установить задние стенки поз.18,19, закрепить саморезами поз.Е.
9. Состыковать задние стенки поз.19 через крепление ДВП поз.22.
10. Установить ящики. Согласно схеме сборки установить двери поз.11,12,13,14. Проверить регулировку петель.