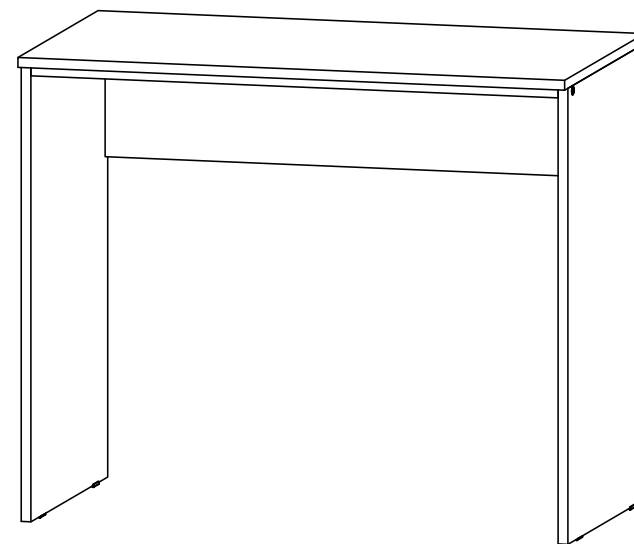


Порядок сборки

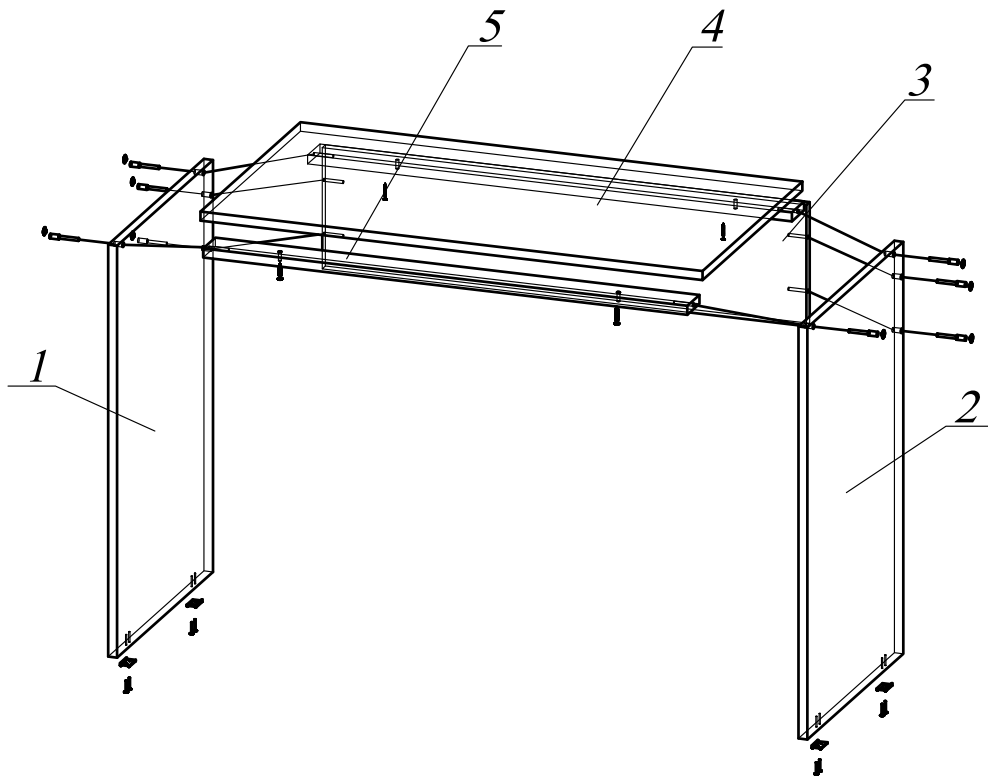
Перед началом сборки необходимо ознакомиться с инструкцией и убедиться в правильности полученных Вами комплектующих деталей и наличии крепежной фурнитуры.

Для сборки необходимо иметь отвертки (одну плоскую и две крестовые) или шуруповерт с крестообразной насадкой №2, шестигранной №4, молоток, рулетку. Сборку следует производить вдвоем на ровной горизонтальной, чистой и твердой поверхности, застеленной тканью или упаковочной тарой. Полы должны быть ровными. Окончательно собранное изделие выставить по уровню.

ВНИМАНИЕ!!! Для предотвращения опрокидывания крупных элементов мебели их необходимо прикрепить к стене. В комплект для сборки мебели не входят крепежные средства для крепления к стене. Вам необходимо приобрести их самостоятельно в специализированных магазинах. Не забывайте о том, что для различных материалов стен необходимо использовать разные крепежные элементы



**Модульная система «Юниор-1»/«Неаполь»
Стол письменный
900x750x492(ШxВxГ)**



Поз.	Наименование	Длина	Ширина	Кол.
1	Боковина лев.	734	472	1
2	Боковина прав.	734	472	1
3	Задняя стенка	868	216	1
4	Столешница	900	492	1
5	Планка	868	60	2

Вид	Наименование	Кол.
	Гвоздь 2x20	8
	Евровинт 6x50	8
	Еврозаглушка	8
	Подпятник	4
	Шуруп 4x30	4

схема крепления
панелей евроинтом

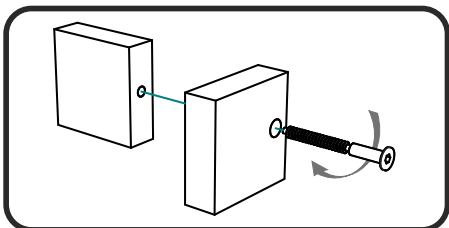


схема монтажа
подпятника

