

Правила эксплуатации и ухода за мебелью.

1. Мебель должна храниться и эксплуатироваться в закрытых отапливаемых помещениях при температуре не ниже +2°C и относительной влажности воздуха от 45 до 70 %.
2. При установке изделий мебели в непосредственной близости от нагревательных и отопительных приборов их поверхности во время эксплуатации должны быть защищены от нагрева. Температура нагрева элементов мебели не должна превышать 40°C.
3. Для предотвращения деформации двери в изделии должны быть закрыты. Не следует открывать дверь более чем на 90° - это приводит к поломке петель.
4. При ослаблении крепления соединений необходимо периодически подтягивать винты, шурупы, стяжки и т.п.
5. Поверхность изделий следует предохранять от различных растворителей, кислот, щелочей и механических повреждений.
6. Поверхности изделий можно освежить, применяя специальные составы, которые имеются в хозяйственных магазинах. Не допускается применение соды, порошков и других материалов, не предназначенных для ухода за мебелью.
7. Помните, что сохранность и долговечность изделия зависит не только от её конструкции и качества материалов, но и от правильной эксплуатации и ухода за ней.
8. В целях безопасности храните тяжелые предметы в нижних ящиках. Не разрешайте детям забираться на ящики или виснуть на них.

ГАРАНТИЙНЫЙ ТАЛОН

Набор мебели «Пилигрим» изготовлен на ООО «Волгодонский комбинат древесных плит» по ТО 5617-176-00257561-17 в соответствии с требованиями ТРТС 025/2012 «О безопасности мебельной продукции» ГОСТ 16371-2014. Мебель. Общие технические условия. Декларация о соответствии
Декларация о соответствии ЕАЭС N RU Д-РУ.РА01.В95518/21 по 22.10.2026



УСЛОВИЯ ГАРАНТИИ

1. Предприятие изготовитель гарантирует соответствие изделия требованиям ГОСТ 16371-2014, при соблюдении условий транспортирования, сборки и эксплуатации. Гарантийный срок эксплуатации - 24 месяца. Срок исчисляется со дня передачи мебели потребителю. Если день передачи установить невозможно, гарантийный срок исчисляется со дня изготовления мебели. Дефекты производственного характера, обнаруженные в течении гарантийного срока, устраняются за счет предприятия-изготовителя.
2. Изделие снимается с гарантийного обслуживания в следующих случаях:
 - если имеет следы постороннего вмешательства или была попытка ремонта;
 - если обнаружены несанкционированные изменения конструкции изделия;
 - если изделие эксплуатировалось не в соответствии со своим целевым назначением или в условиях, для которых оно не предназначено.
3. Гарантия не распространяется на изделие, имеющее следующие повреждения:
 - механические;
 - вызванные стихией, пожаром, бытовыми факторами;
 - вызванные попаданием на поверхность изделий жидкостей и едких веществ.Срок службы изделия - 5 лет

ДАТА ВЫПУСКА

“ _____ ” _____ 202 г

ПРОВЕРЕНО СКК

ДАТА ПРОДАЖИ

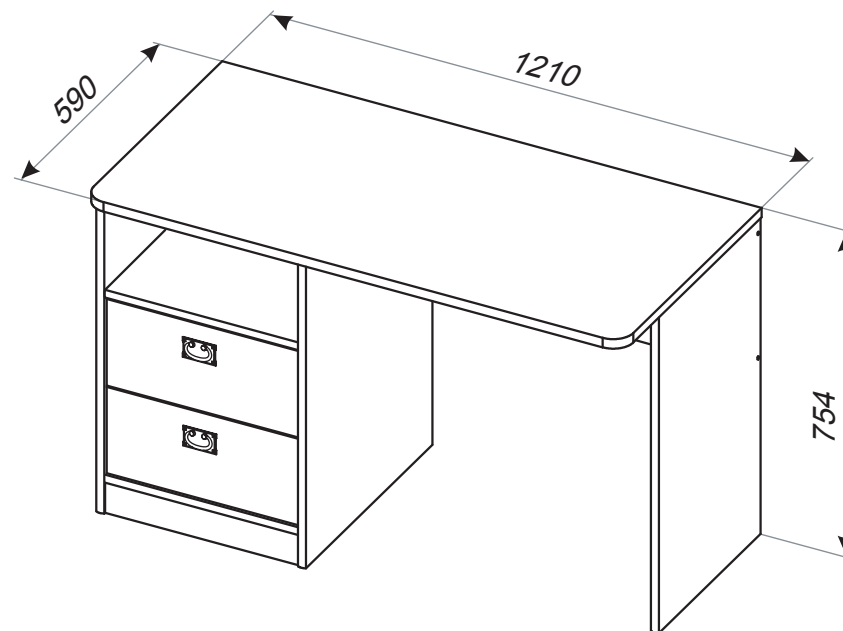
“ _____ ” _____ 202 г

ШТАМП МАГАЗИНА

Версия 2021 г. (1)

ООО "Волгодонский комбинат древесных плит"

SMART
мебель



Стол с ящиками

ТД 276.15.02

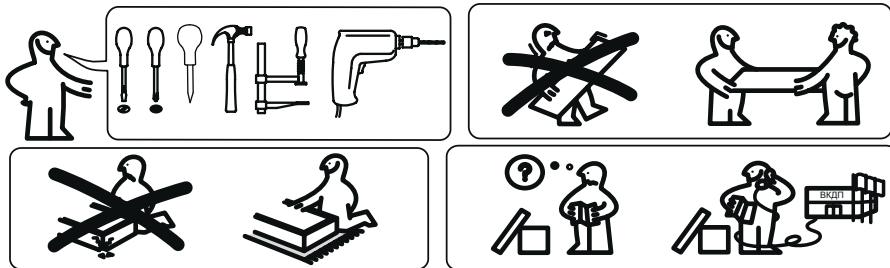
ПМ-276.14.00.000 Исп.2

Набор модульной мебели

„ПИЛИГРИМ”

ПМ-276.00.00.000

ПАСПОРТ И СХЕМЫ СБОРКИ



Сборку рекомендуется производить с помощью специалиста, так как неправильная сборка может привести к опрокидыванию мебели, что может повлечь за собой ущерб или телесные повреждения. Упаковку с этикеткой сохранять до конца сборки!

Предприятие оставляет за собой право вносить некоторые конструктивные изменения, не ухудшающие внешний вид и не влияющие на функциональные свойства изделия.

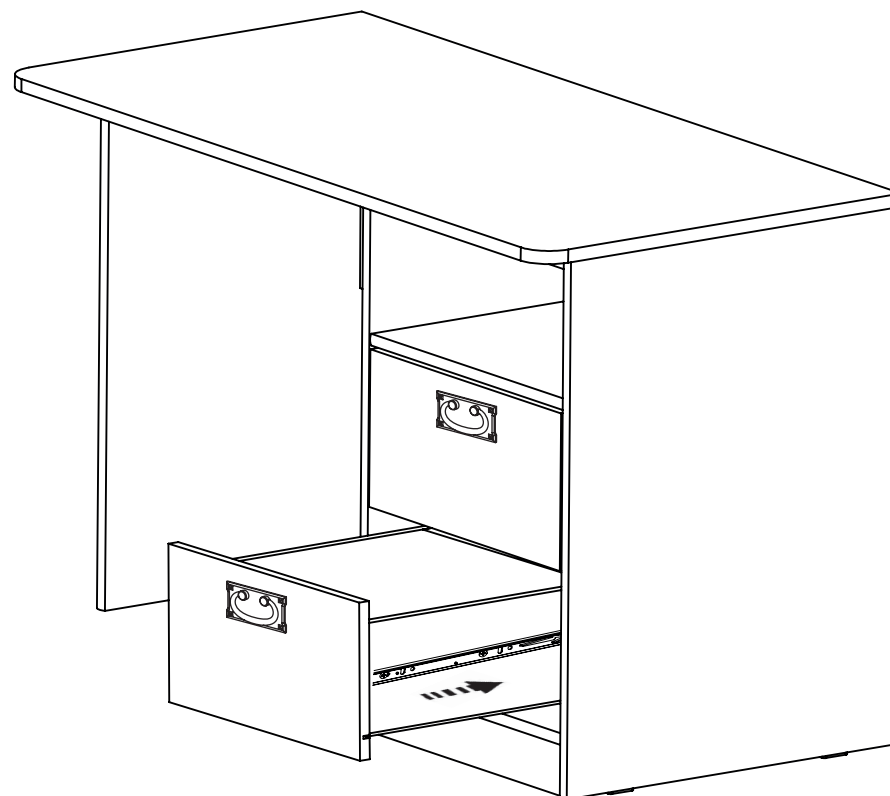
Упаковочная ведомость

Обозначение	Наименование детали или сборочной единицы	Кол-во	Габаритные размеры(мм)
Пакет № 1			
1 - 14	Стенка вертикальная правая	1	733(L) x 540
1.1 - 14	Стенка вертикальная левая	1	733(L) x 540
3-13	Стенка вертикальная	1	733 x434
1-1-12	Стенка боковая правая	2	400 x 150
1.1-1-12	Стенка боковая левая	2	400 x 150
3-1-12	Стенка задняя	2	377x150
2-14	Стенка горизонтальная	1	434x533
3-14	Стенка горизонтальная	1	434x533
15-12	Распорка	2	434 x 140
	Фурнитура	1	
Пакет № 2			
4-13	Крышка 18мм	1	1210 x590
2-12	Стенка задняя	1	716 x 350
2-1-12	Накладка ящика	2	430(U)x215
11-12	Передняя стенка опоры	1	434 x 70
4-1-12	Дно ящика(ДВП)	2	408x408
10-12	Стенка задняя(ДВП)	1	660x456

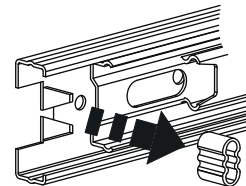
Примечание:

- Конструкционные материалы для изготовления изделий из набора модульной мебели «Пилигрим»:
- основной конструкционный материал - плита древесностружечная, облицованная пленкой на основе термореактивных полимеров (ламинированная) - ЛДСП по ГОСТ 32289-2013;
 - материал задних стенок и доньев ящиков - плита древесноволокнистая (твердая) с лакокрасочным покрытием (ДВП) ГОСТ 8904-2014.

8 Установка ящиков

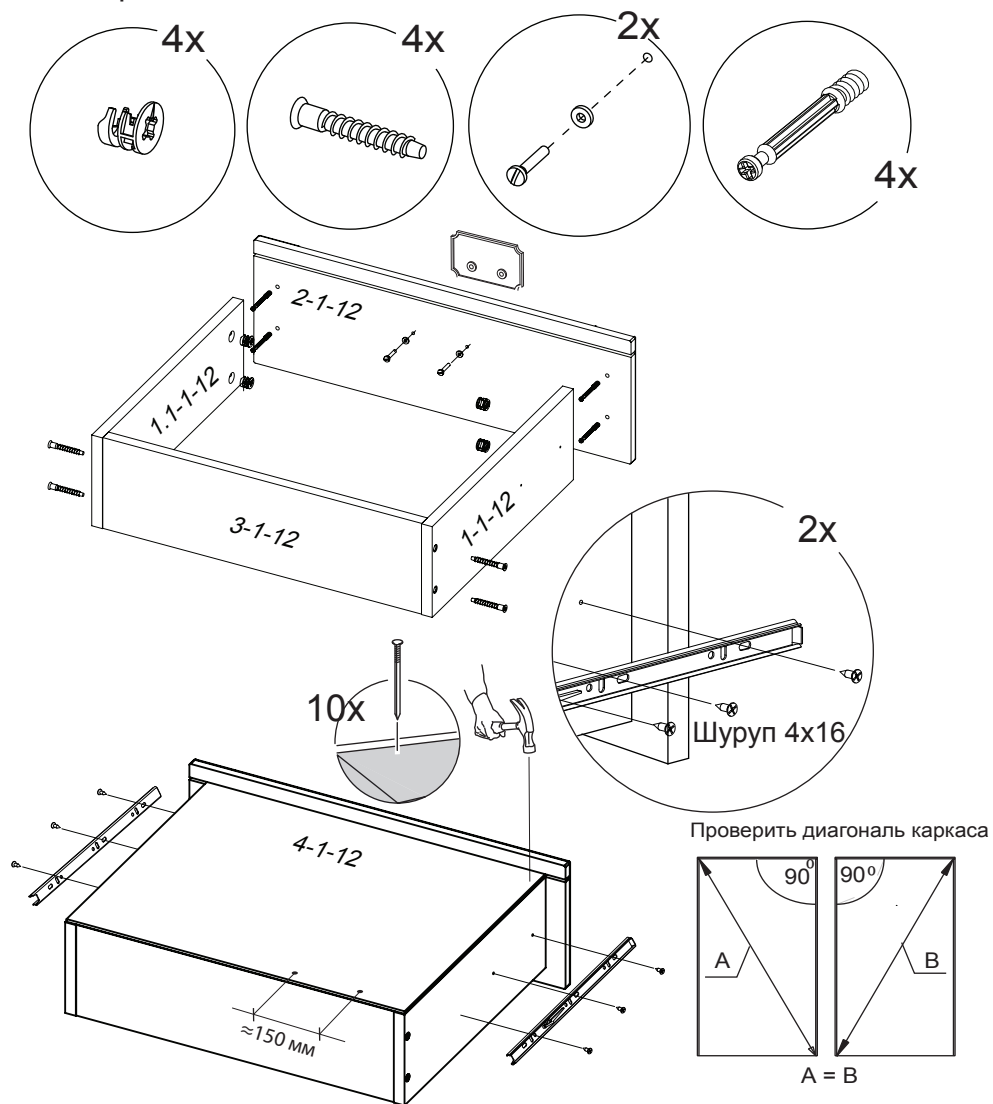


Примечание:



Для улучшения работы направляющей при установке системы выталкивания извлечь резиновый ограничитель хода с направляющей.

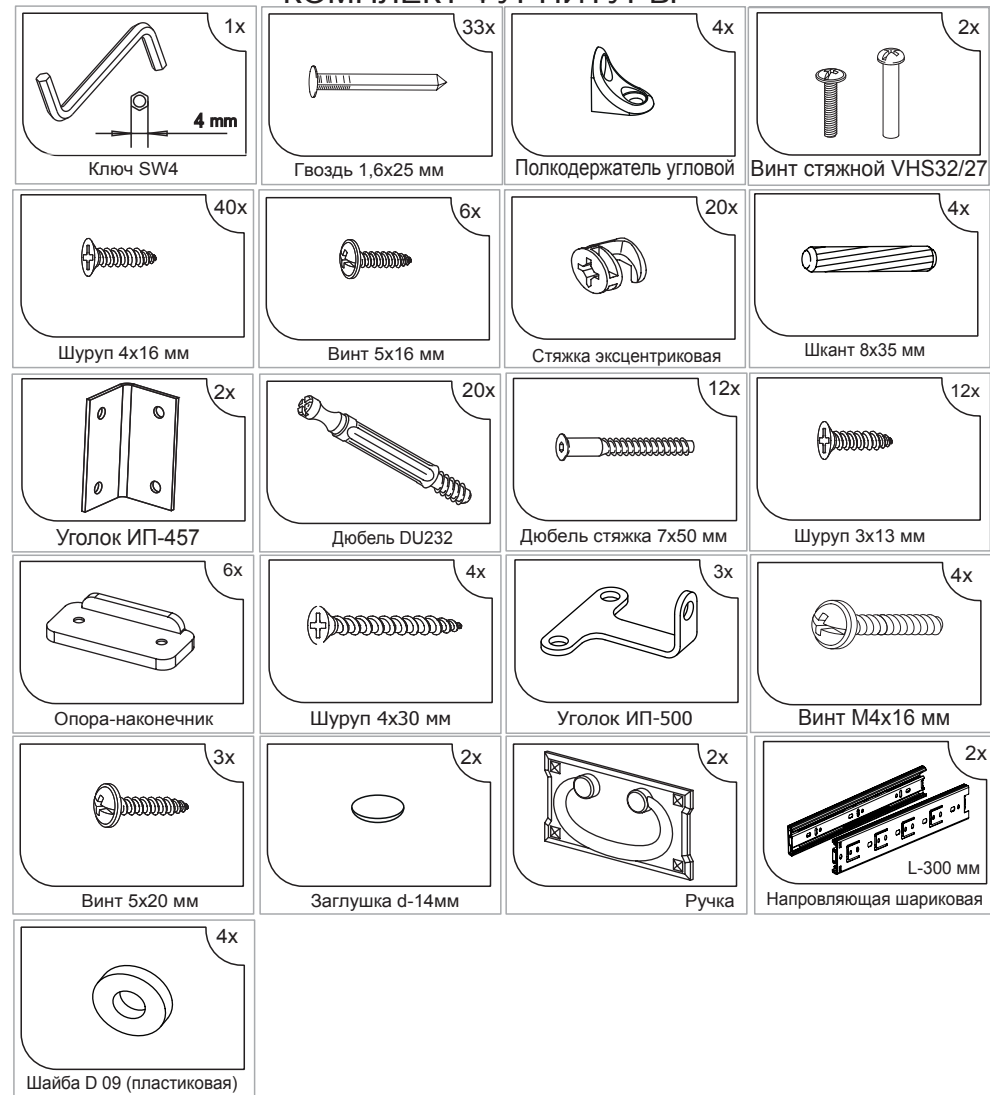
7 Сборка ящика



Примечание:

1. Установить шурупы в два овальных отверстия.
2. Сместить направляющую назад от накладки ящика.
3. Зафиксировать направляющую в любое из отверстий, препятствующих смещению по горизонтали.

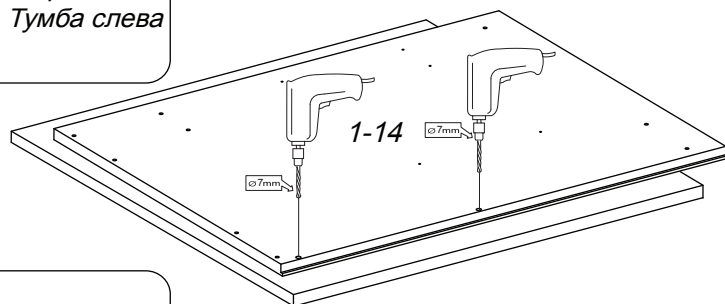
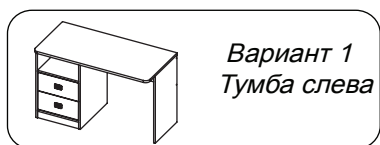
КОМПЛЕКТ ФУРНИТУРЫ



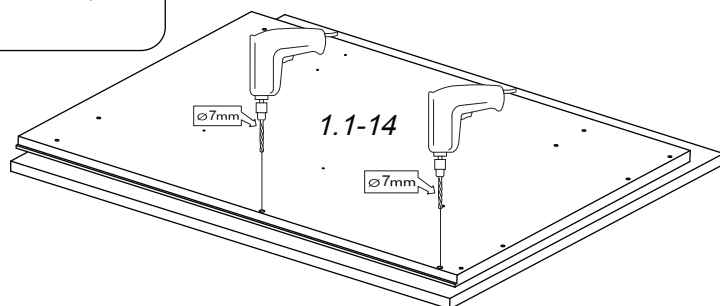
1. Подготовка деталей к сборке

Для сборки набора мебели, необходимо досверлить уже имеющиеся отверстия в стенке вертикальной (2 отверстия), в зависимости, от того, как Вы решите собрать стол (тумба слева или тумба справа). Для крепления крышки стола к тумбе, необходимо просверлить в двух распорках по два отверстия. Сверлить необходимо на твердой поверхности, которую можно повредить, во избежание вырывания передней пласти детали.

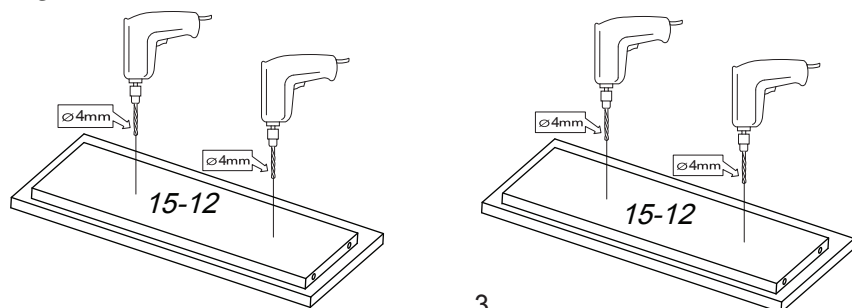
1.1



1.2

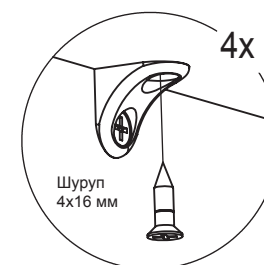
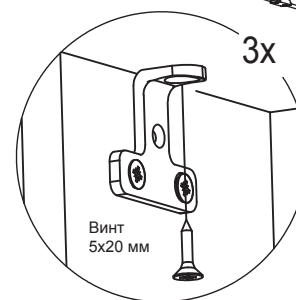
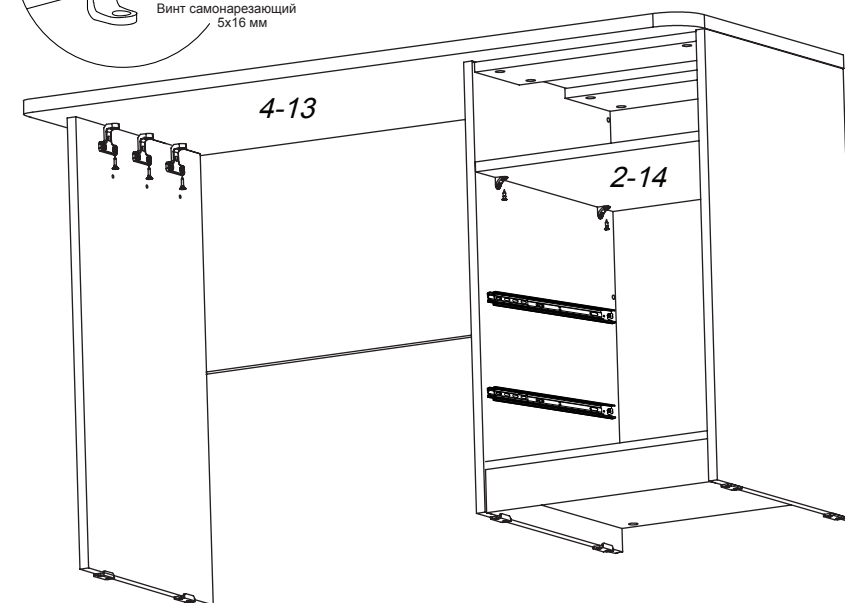
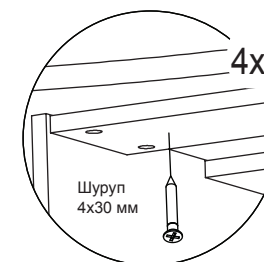
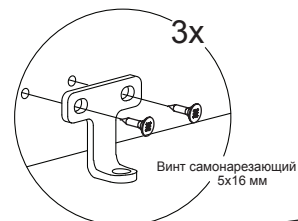


1.3



3

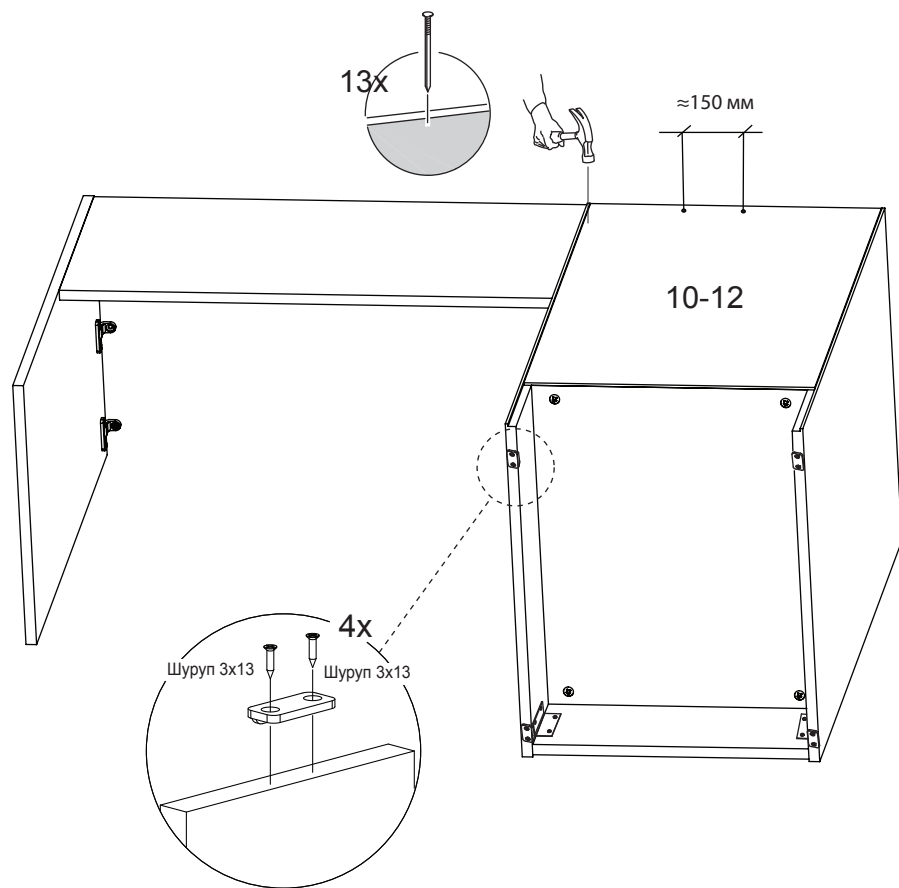
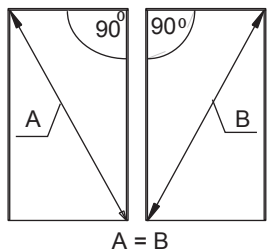
6 Установка крышки



8

5. Установка задней стенки (ДВП) и опор-наконечников.

Проверить диагональ каркаса



7

2 Установка фурнитуры

Перед установкой направляющих, необходимо:

Перед установкой направляющих, необходимо:

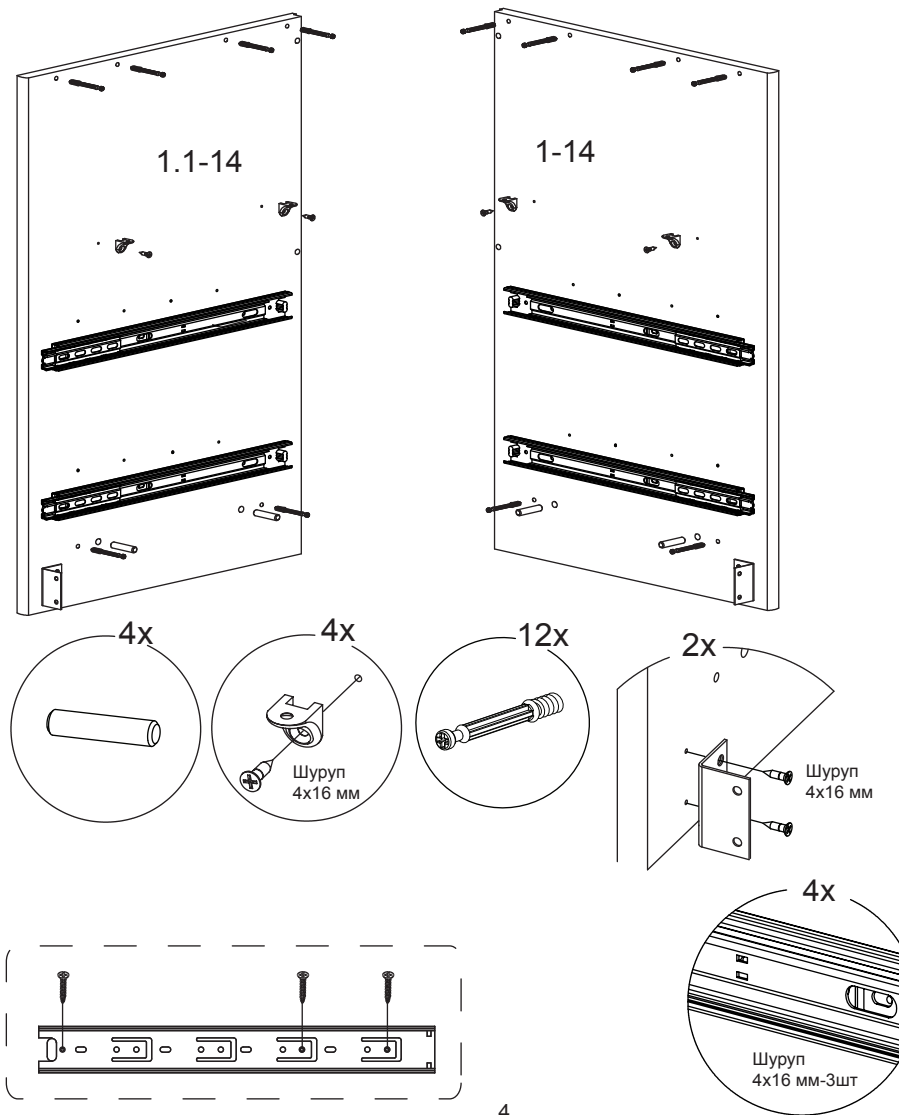
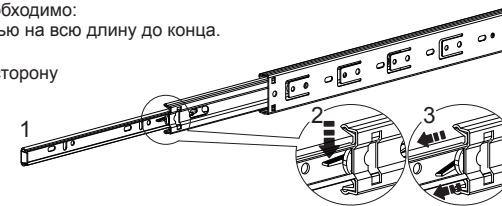
1. Выдвинуть направляющую полностью на всю длину до конца.

2. Нажать на «усик».

3. Зажав «усик» пальцем, потянуть в сторону

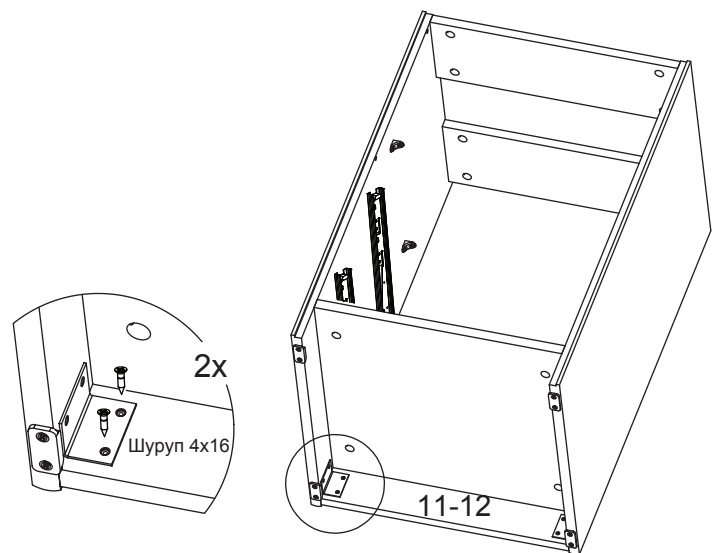
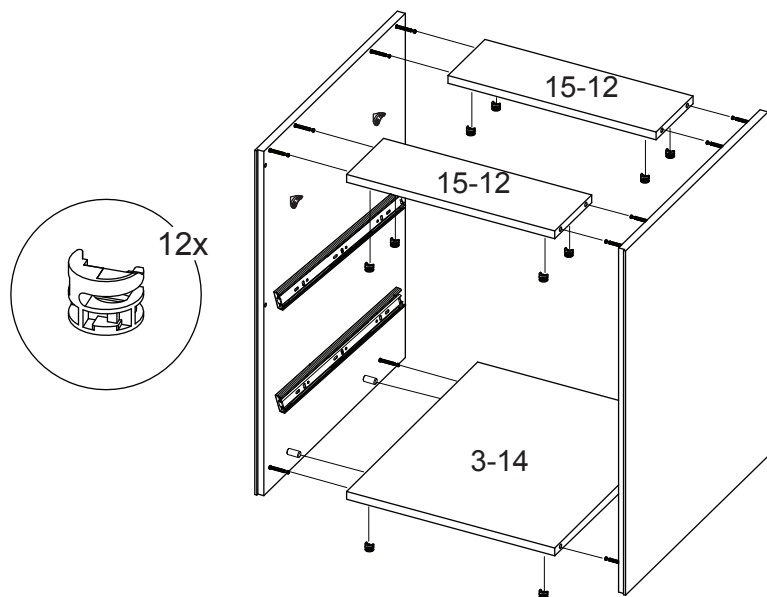
и вынуть часть направляющей

для ящика.



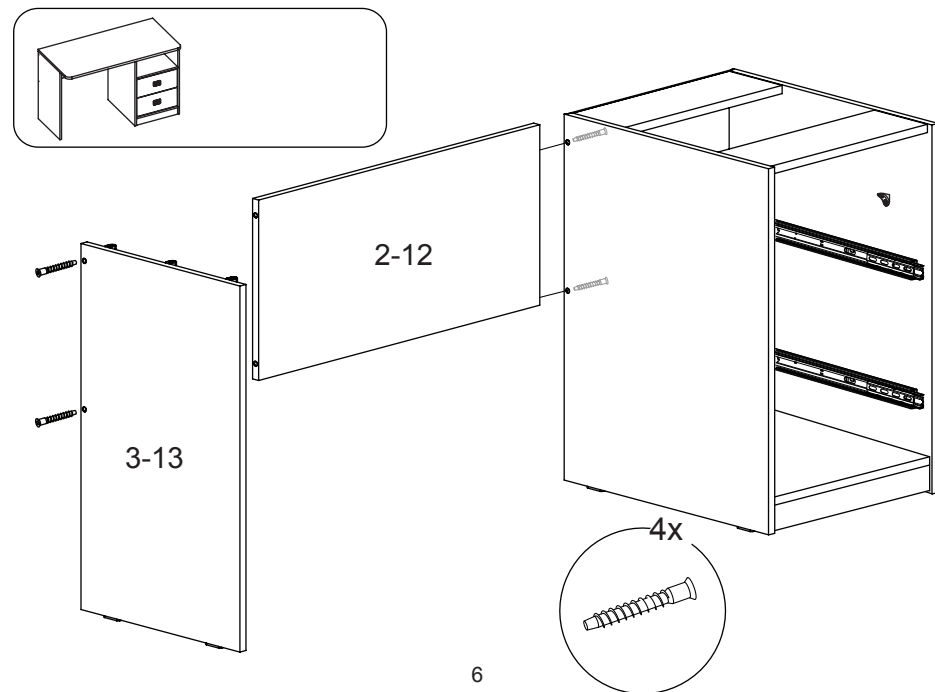
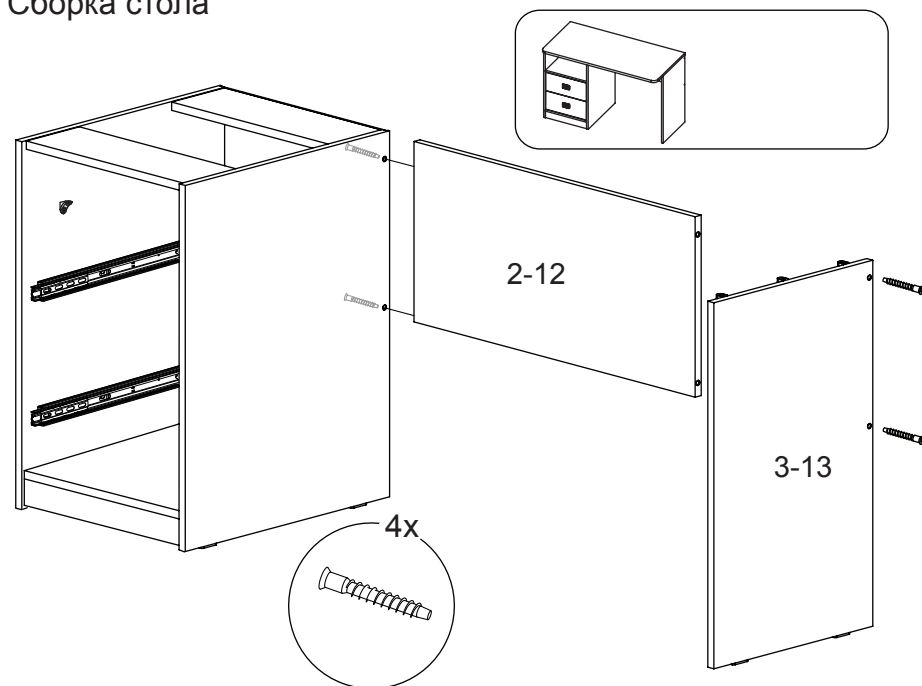
4

3 Сборка тумбы



5

4 Сборка стола



6