

ПРАВИЛА ЭКСПЛУАТАЦИИ И УХОДА ЗА МЕБЕЛЬЮ

1. Мебель должна храниться и эксплуатироваться в закрытых отапливаемых помещениях при температуре не ниже +2°C и относительной влажности воздуха от 45 до 70%.
2. При установке изделий мебели в непосредственной близости от нагревательных и отопительных приборов их поверхности во время эксплуатации должны быть защищены от нагрева. Температура нагрева элементов мебели не должна превышать 40°C.
3. При ослаблении крепления соединений необходимо периодически подтягивать винты, шурупы, стяжки и т.п.
4. Поверхности изделий следует предохранять от различных растворителей, кислот, щелочей и механических повреждений.
5. Поверхности изделий можно освежить, применяя специальные составы, которые имеются в хозяйственных магазинах. Не допускается применение соды, порошков и других материалов, не предназначенных для ухода за мебелью.
6. Помните, что сохранность и долговечность мебели зависит не только от её конструкции и качества материалов, но и от правильной эксплуатации и ухода за ней.
7. Мебель должна быть постоянно прикреплена к стене.
(Крепежные средства для крепления к стене для разных материалов стен различные. Используйте крепежные средства, подходящие для материала вашего дома. Если Вы не уверены, какой тип креплений подходит к данному материалу, обратитесь в специализированный магазин.)
8. В целях безопасности не разрешайте детям забираться на полки и дверцы или виснуть на них.
9. Для предотвращения деформации двери в изделии должны быть закрыты. Не следует открывать дверь более чем на 90° - это приводит к поломке петель.

ГАРАНТИЙНЫЙ ТАЛОН

Набор мебели «Франческа» изготовлен на ООО «Волгодонский комбинат древесных плит» по ТО 31.09.12-207-00257561-19 в соответствии с требованиями ТРТС 025/2012 «О безопасности мебельной продукции» ГОСТ 16371-2014. Мебель. Общие технические условия. Декларация о соответствии ЕАЭС N RU Д-РУ.АЯ21.В.01586/19. Действительна по 05.10.2022г.

УСЛОВИЯ ГАРАНТИИ

1. Предприятие-изготовитель гарантирует соответствие изделия требованиям ГОСТ 16371-2014 при соблюдении условий транспортирования, сборки и эксплуатации. Гарантийный срок эксплуатации - 24 месяца. Срок исчисляется со дня передачи мебели потребителю. Если день передачи установить невозможно, гарантийный срок исчисляется со дня изготовления мебели. Дефекты производственного характера, обнаруженные в течение гарантийного срока, устраняются за счёт предприятия-изготовителя.
 2. Изделие снимается с гарантийного обслуживания в следующих случаях:
 - если имеет следы постороннего вмешательства или была попытка ремонта;
 - если обнаружены несанкционированные изменения конструкции изделия;
 - если изделие эксплуатировалось не в соответствии со своим целевым назначением или в условиях, для которых оно не предназначено.
 3. Гарантия не распространяется на изделие, имеющее следующие повреждения:
 - механические;
 - вызванные стихией, пожаром, бытовыми факторами;
 - вызванные попаданием на поверхность изделий жидкостей и едких веществ.
- Срок службы изделия - 8 лет.

ДАТА ВЫПУСКА " ____ " ____ 201 г

ПРОВЕРЕНО СКК

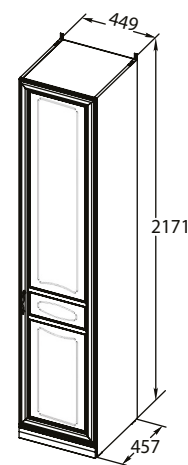
ДАТА ПРОДАЖИ " ____ " ____ 201 г.

ШТАМП МАГАЗИНА

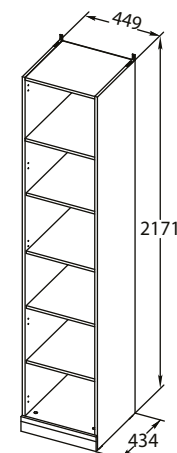
Версия 2020 г. (1)



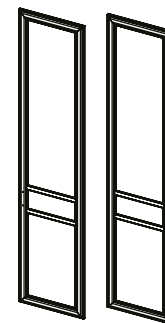
ООО «Волгодонский комбинат древесных плит»



Шкаф для белья
ПМ-312.21.00.000



Каркас шкафа для белья
ТД-312.07.21



Дверь (R)(L)
ТД 312.07.11
ПМ-312.07.01.000(-01)
(Продаётся отдельно)



Дверь с зеркалом
ТД 312.07.12
ПМ-312.07.02.000
(Продаётся отдельно)

Каркас шкафа для белья

ТД 312.07.21

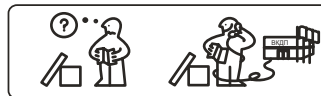
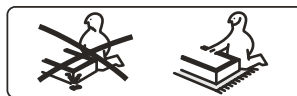
ПМ-312.21.00.000

ФРАНЧЕСКА

ПМ-312.00.00.000

НАБОР МЕБЕЛИ

ПАСПОРТ И СХЕМЫ СБОРКИ



Перед сборкой:

- Проверьте внешний вид и целостность деталей в упаковке.
Претензии по их повреждению принимаются только у изделий без следов сборки.
- Сохраните упаковку и инструкцию до окончания сборки.
Прежде, чем начать сборку, убедитесь в соответствии выбранного Вами изделия (см.обложку паспорта) с номером изделия, указанным на этикетке, наклеенной на пакете. Упаковку с этикеткой сохранять до конца сборки.
- Проверьте количество деталей и фурнитуры по перечню.
Предприятие - оставляет за собой право вносить некоторые конструктивные изменения, не ухудшающие внешний вид и не влияющие на функциональные свойства изделия.
- Соблюдайте порядок сборки, приводимый в данной инструкции.
Сборку рекомендуется производить с помощью специалиста, так как неправильная сборка может привести к опрокидыванию мебели, что может повлечь за собой ущерб или телесные повреждения.
- Перемещайте мебель и её детали бережно, слегка приподнимая их.
Это позволит исключить деформации и поломки.

Упаковочная ведомость каркаса

Обозначение	Наименование детали или сборочной единицы	Кол-во	Габаритные размеры(мм)
Пакет № 1			
0-4	Стенка вертикальная правая	1	2168 x 434
0.1-4	Стенка вертикальная левая	1	2168 x 434
0-650	Стенка задняя(ДВП)	1	2092 x 437
Пакет № 2			
0-157	Стенка горизонтальная	3	417 x 429
0-257	Полка	4	415 x 429
1-7	Передняя стенка опоры	1	446 x 80
0-300	Распорка	1	417 x 160
	Фурнитура	1	

Упаковочная ведомость двери

Обозначение	Наименование детали или сборочной единицы	Кол-во	Габаритные размеры(мм)
Пакет № 1 ТД-312.07.11 (R) ПМ-312.07.01.000 (Продаётся отдельно)			
0-1-7	Дверь правая	1	2082 x 446
	Фурнитура	1	
Пакет № 1 ТД-312.07.11 (L) ПМ-312.07.01.000-01 (Продаётся отдельно)			
0.1-1-7	Дверь левая	1	2082 x 446
	Фурнитура	1	
Пакет № 1 ТД-312.07.12 (R)(L) ПМ-312.07.02.000 (Продаётся отдельно)			
0-2-7	Дверь с зеркалом	1	2082 x 446
	Фурнитура	1	

10. Регулировка дверей

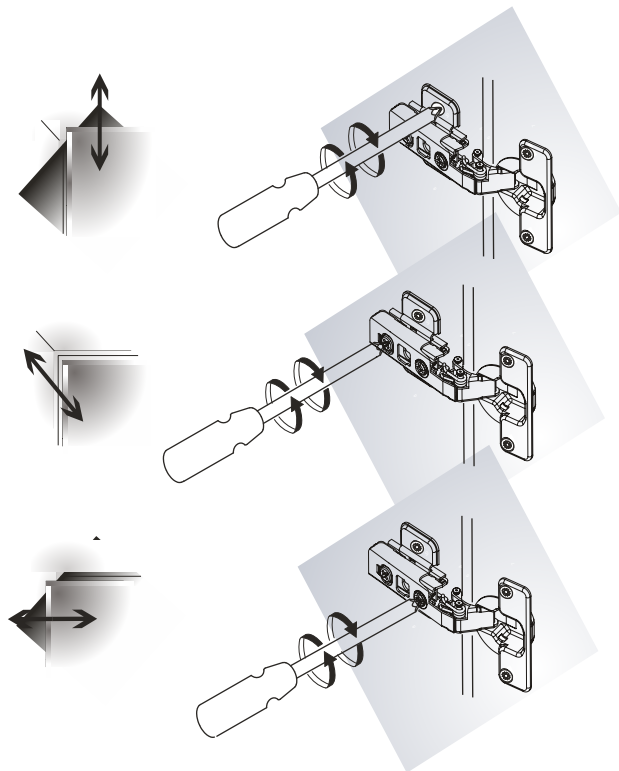
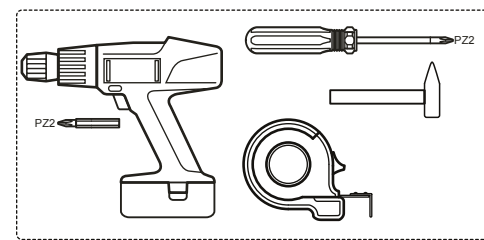
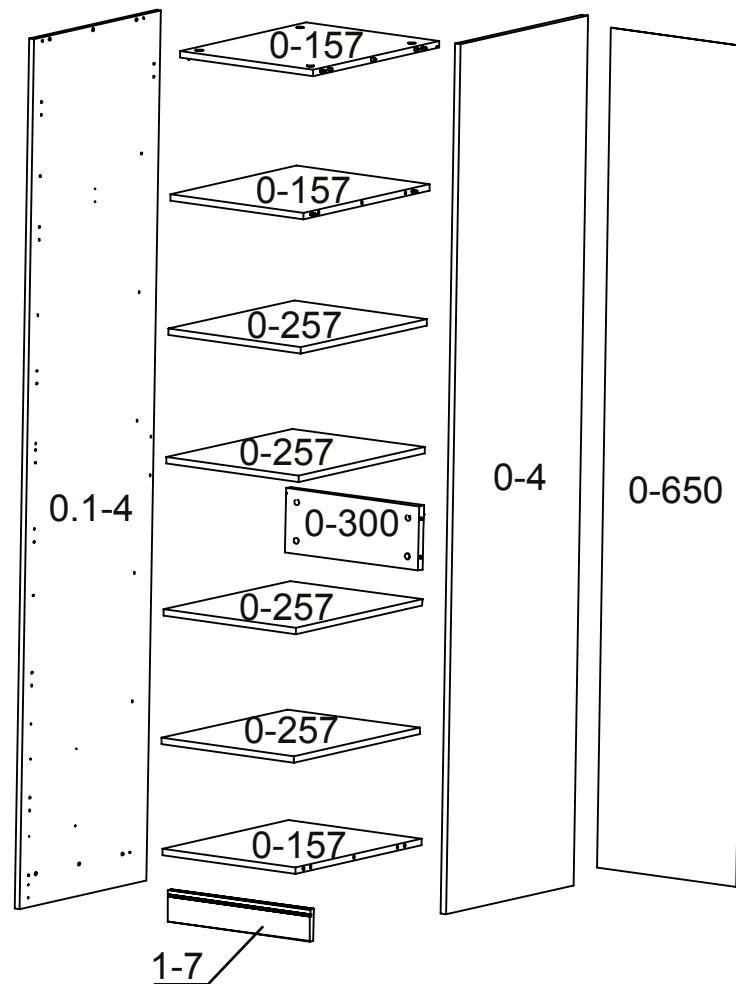
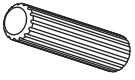
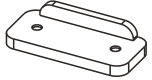

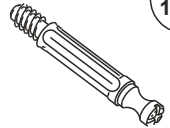
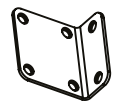
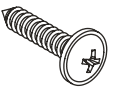
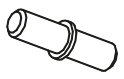

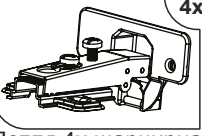

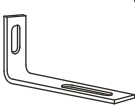




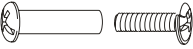
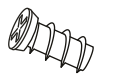


Схема сборки изделия



Ведомость комплектации фурнитуры каркаса.

 Шкант 8x35 мм 8x	 Опора-наконечник 4x	 Стяжка эксцентриковая 16x	 Дюбель 16x
 Уголок ИГП-613-00 2x	 Винт самонарезающий 4.2x16мм 12x	 Полкодержатель 16x	 Ключ SW4 1x
 Петля 4x шарнирная 4x	 Муфта 5,3x10 8x	 Уголок Overbalance 2x	 Гвоздь 1,6x25 34x
 Шуруп 3x16 мм 8x	 Шуруп 4x16 мм 8x	 Заглушка D-18 мм 12x	 Винт стяжной L=32/27 2x
 Винт 6,3x13 8x			

Ведомость комплектации фурнитуры двери.

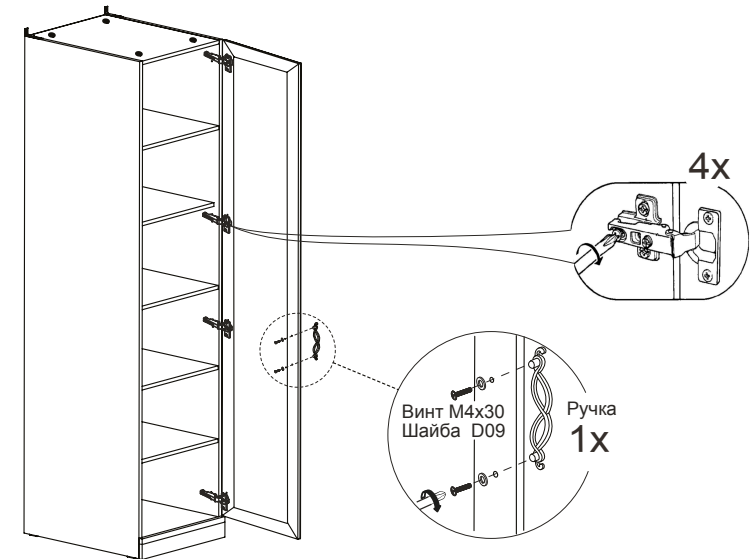
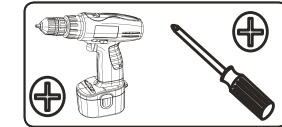
Дверь правая (левая) (R)(L)ТД-312.07.11 ПМ-312.07.01.000 (-01)(Продаётся отдельно)
Дверь с зеркалом (R)(L)ТД-312.07.12 ПМ-312.07.02.000 (Продаётся отдельно)

 Ручка 1x	 Шайба для ручки D 09 2x	 Винт M4x30 2x
--	---	---

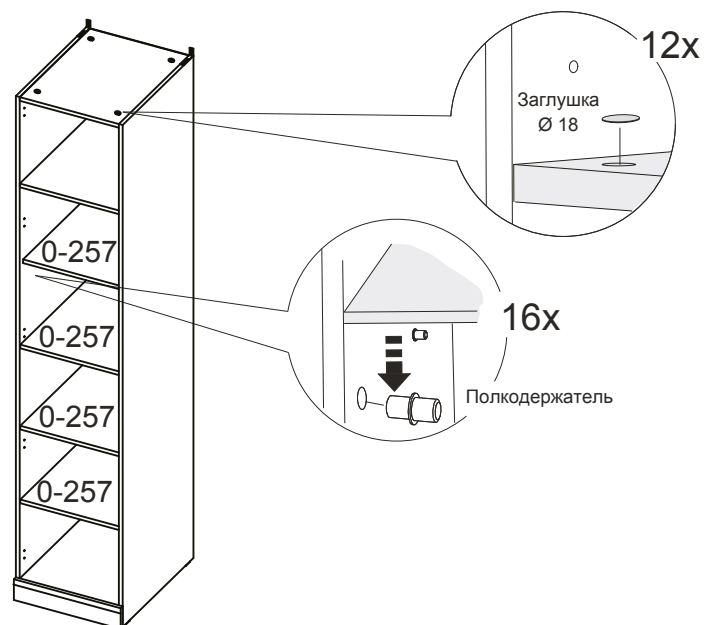
Примечание:

- Конструкционные материалы для изготовления набора мебели «Франческа»:
- плита древесностружечная, облицованная пленкой на основе термореактивных полимеров (ламинированная) - ЛДСП по ГОСТ 32289-2013;
- материал стенок задних - плита древесноволокнистая (твердая) с лакокрасочным покрытием (ДВП) ГОСТ 8904-14.
- материал профиля - плита древесноволокнистая средней плотности ПСП по ТУ 5369-001-99195635-2011

9. Установка двери и ручки.

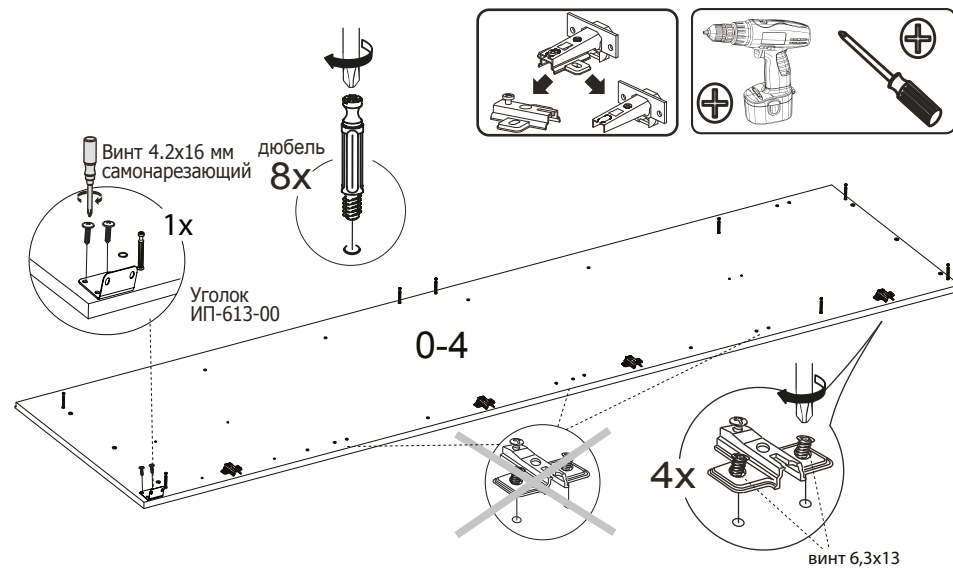


8. Установка полкодержателей и полок.

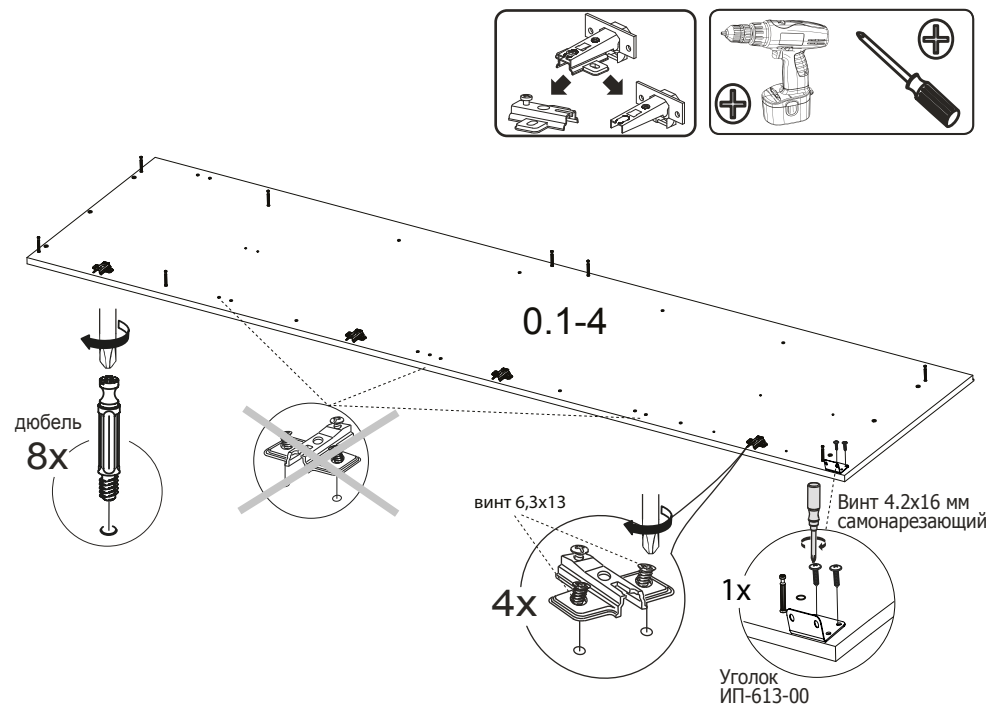


1 Установка фурнитуры

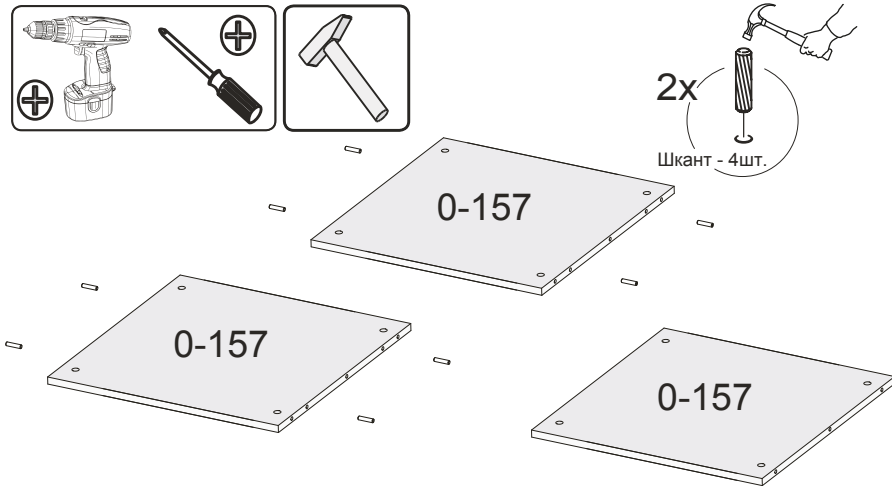
1.1 вариант крепления планки петли для установки правой двери



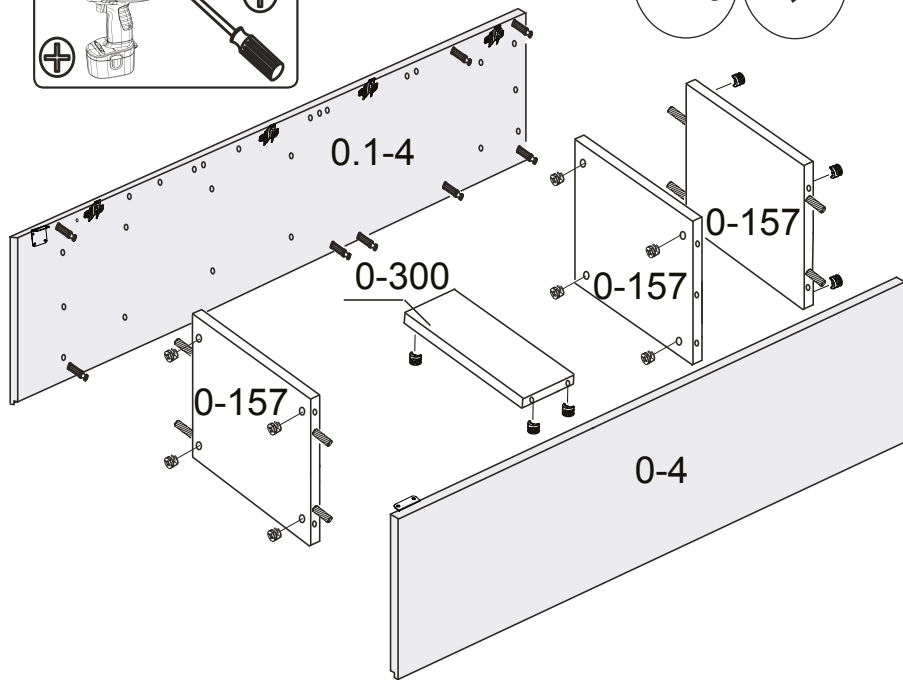
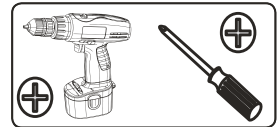
1.2 вариант крепления планки петли для установки левой двери



1.3

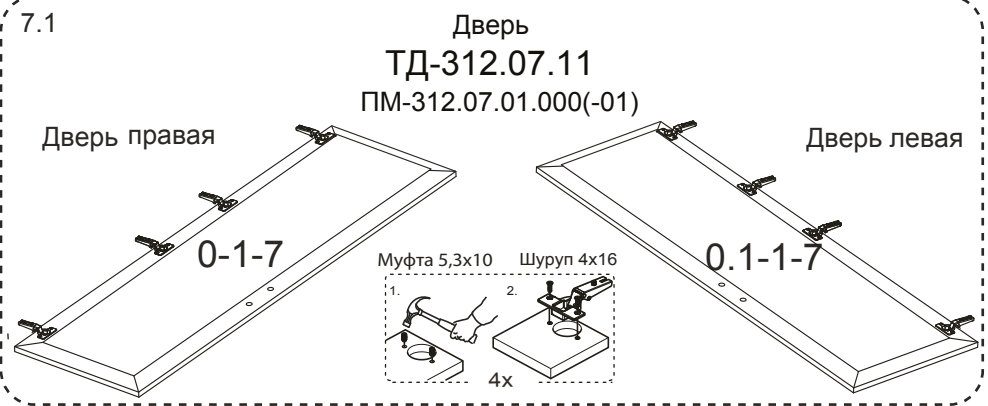
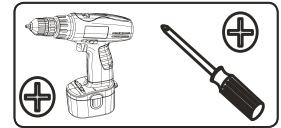


2. Сборка каркаса



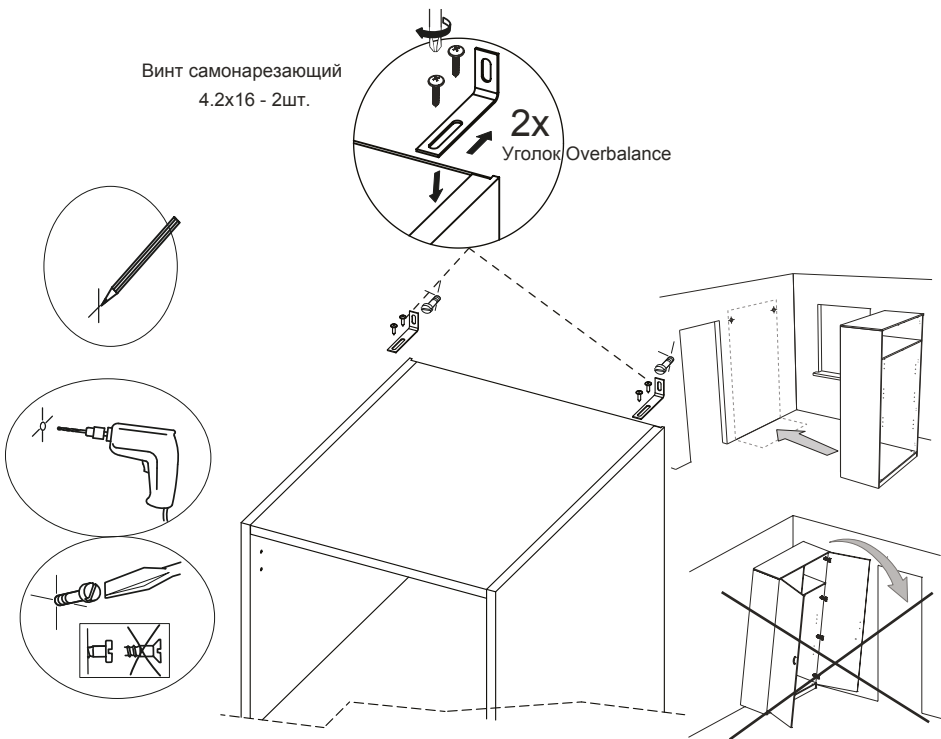
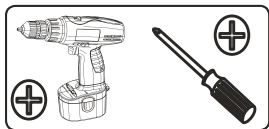
5

7. Установка петель на двери.



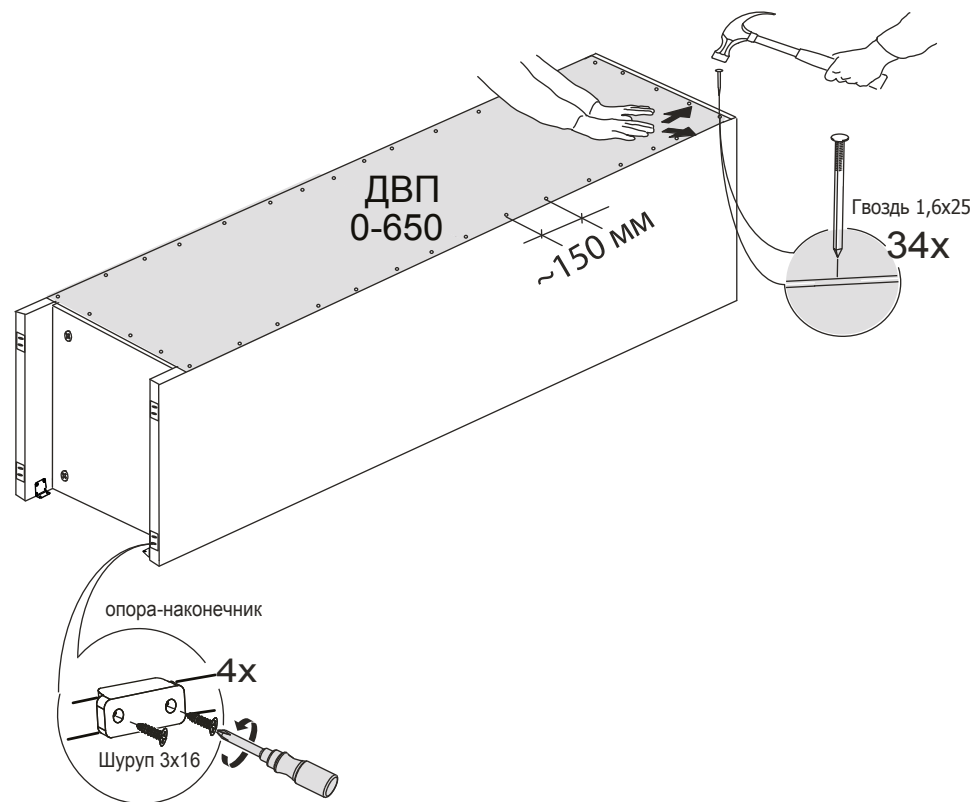
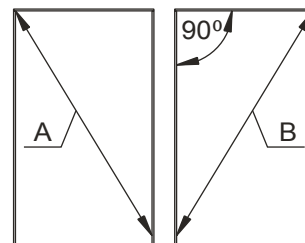
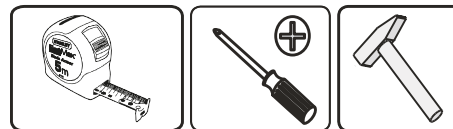
10

6. Крепление шкафа к стене



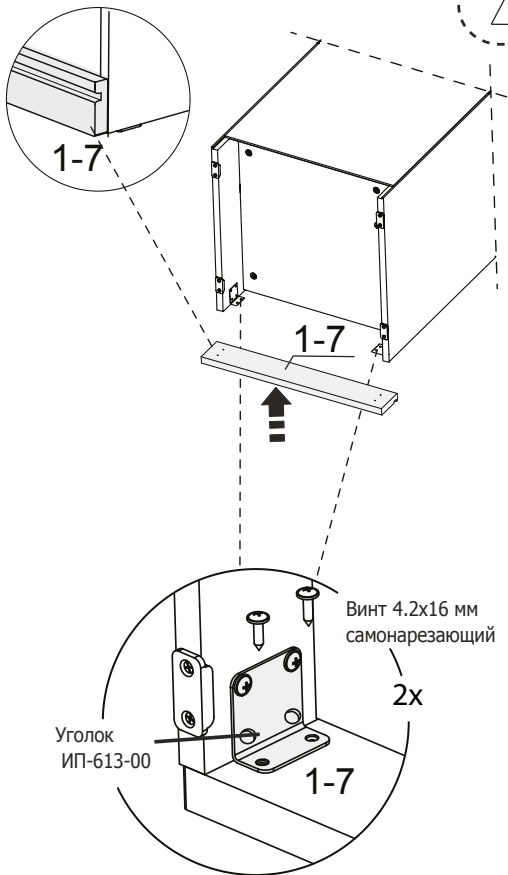
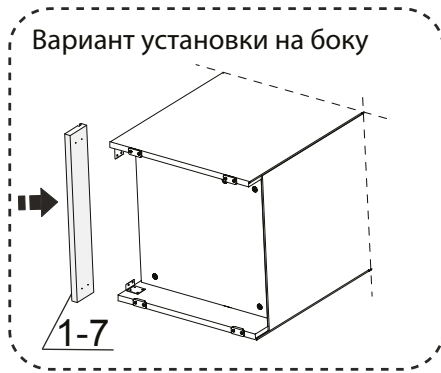
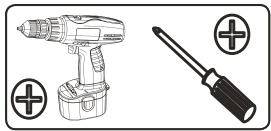
9

3. Крепление задней стенки



6

4. Установка передней стенки опоры 1-7



5. При установке нескольких модулей, рекомендуется скрепить их между собой стяжными винтами

