

## ГАРАНТИЙНЫЙ ТАЛОН

Заполняется магазином, где приобретено изделие

\_\_\_\_\_ (Наименование изделия)

Дата выпуска \_\_\_\_\_

Дата продажи \_\_\_\_\_

Владелец изделия \_\_\_\_\_

\_\_\_\_\_ (Фамилия, Имя, Отчество)

Адрес \_\_\_\_\_

Установлен дефект \_\_\_\_\_

Исправил мастер \_\_\_\_\_

(подпись)

### ГАРАНТИИ

24 месяца со дня приобретения по предъявлению гарантийного талона по обнаруженным дефектам. За механические повреждения, потертости, сколы, фабрика ответственности не несет.

Наш адрес: РОССИЯ, 156009, Костромская область, г. Кострома,

ул. Юбилейная, д.28, smetanko@vashden.com

Контактный телефон: 8(4942) 42-14-00, 42-23-51

\_\_\_\_\_ (линия отреза)

### ПАСПОРТ

1. Дата выпуска \_\_\_\_\_

2. Отметка магазина о продаже \_\_\_\_\_

3. Штамп магазина \_\_\_\_\_

4. « \_\_\_\_ » \_\_\_\_\_ 20 \_\_\_\_ г.

Пункты 2,3,4 заполняются в магазине при покупке мебели.

Сертификат \_\_\_\_\_

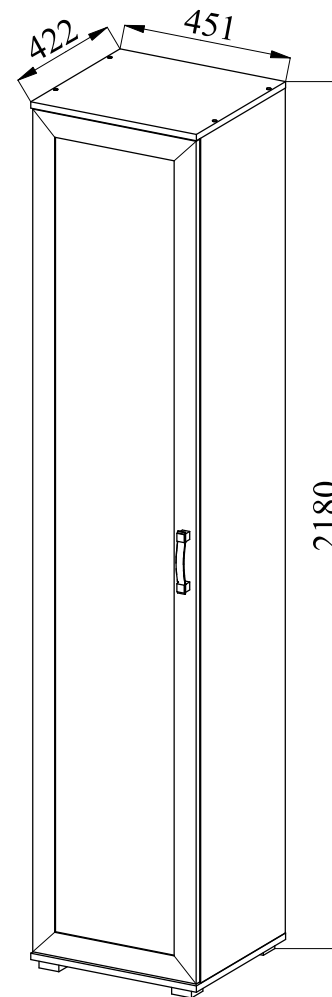


ФАБРИКА МЕБЕЛИ

Фабрика Мебели "Ваш День"  
156009, г. Кострома, ул. Юбилейная, д.28



## Модульная серия корпусной мебели "ALPINA" Шкаф для белья ШБ-01



Инструкция по сборке



ФАБРИКА МЕБЕЛИ

"ALPINA"

Корпусная модульная мебель  
Шкаф для белья ШБ-01



Производитель: \_\_\_\_\_

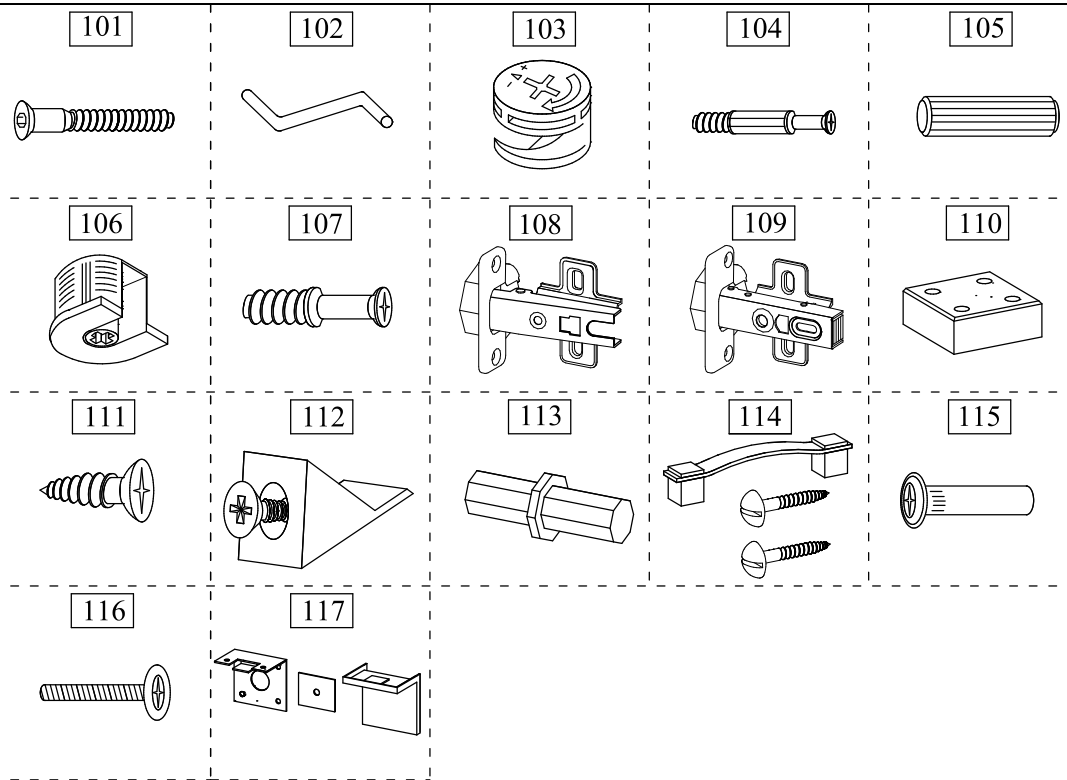
Фактический адрес: 156009, Российская Федерация,  
г. Кострома, ул. Юбилейная, 28

Дата изготовления: \_\_\_\_\_

Гарантийный срок: 24 мес.

Срок службы: 10 лет

ГОСТ 16371-93



Внимание покупателя: перед сборкой необходимо проверить целостность деталей в упаковке, а так же соответствие количества деталей и фурнитуры в пакетах согласно ведомости.

Комплектовочная ведомость деталей шкафа

№п/п	Наименование детали	Размер	Кол-во	Пакет N
1	Стенка боковая левая	2126x400x16	1	1
2	Стенка боковая правая	2126x400x16	1	
3	Крышка	451x422x16	2	2
4	Полка	418x379x16	1	
5	Стенка жесткости	418x192x16	1	
6	Полка	416x370x16	4	
7	Стенка задняя	430x426x3	5	
8	Соединитель задней стенки	L=415	4	
	Фурнитура	Пакет	1	3

Фасад комплектуется отдельно от шкафа.  
Комплектовочная ведомость.

9	Дверь	2120x446x18	1	1
---	-------	-------------	---	---

Ведомость фурнитуры

№п/п	Наименование фурнитуры	Кол-во
101	Евровинт 6.4x50	8
102	Ключ z-образный шестигранный	1
103	Эксцентрик 16 размер 15x13	4
104	Дюбель DU 232 размер 30x8	4
105	Шкант 8x30	4
106	Эксцентриковая стяжка VB35 Ø20	4
107	Дюбель DU321 Ø5	4
108	Петля НАКЛАДНАЯ 90, чашка 35мм	2
109	Петля НАКЛАДНАЯ 90, чашка 35мм с ДОВОДЧИКОМ	3
110	Опора N6 54x54x20	4
111	Шуруп потайной 4x16	40
112	Уголок пластмассовый с саморезом	10
113	Полкодержатель металл. Ø5	16
114	Ручка скоба С-44 с винтами	1
115	Стяжка межсекционная Ø5	3
116	Винт к стяжке 4x14	3
117	Уголок крепления шкафа к стене	2

### Правила эксплуатации и ухода за мебелью.

1. Мебель, перевозимая при температуре ниже 0°C, охлаждается и при установке в помещении "запотевает", поэтому ее следует немедленно протереть чистой, сухой, мягкой тканью.
2. Мебель предназначена для эксплуатации в помещениях с температурой воздуха +10+28°C и относительной влажностью 50-70%. Не рекомендуется ставить мебель близко к источникам тепла, а также к сырым и холодным стенам. Ее следует беречь от прямого попадания солнечных лучей.
3. На поверхность деталей не следует ставить горячие и влажные предметы. Нежелательно попадание кислот, щелочей и растворителей (спирт, бензин, ацетон).
4. Поверхности следует оберегать от механических повреждений, ударов и царапин, поскольку восстановить поверхность невозможно.
5. Поверхность мебели следует чистить специальным составом, который можно приобрести в магазине.
6. Зеркала и стекла рекомендуется чистить любыми средствами, предназначенными для этих целей.
7. Для предотвращения повреждения полового покрытия при перемещении мебели следует использовать подстилочный материал (картон, плотная ткань и т.п.)

### Порядок предъявления претензии на качество мебели.

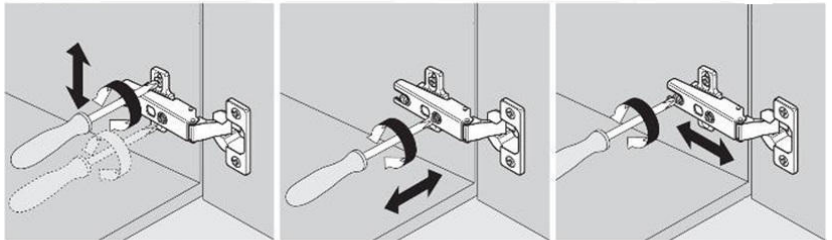
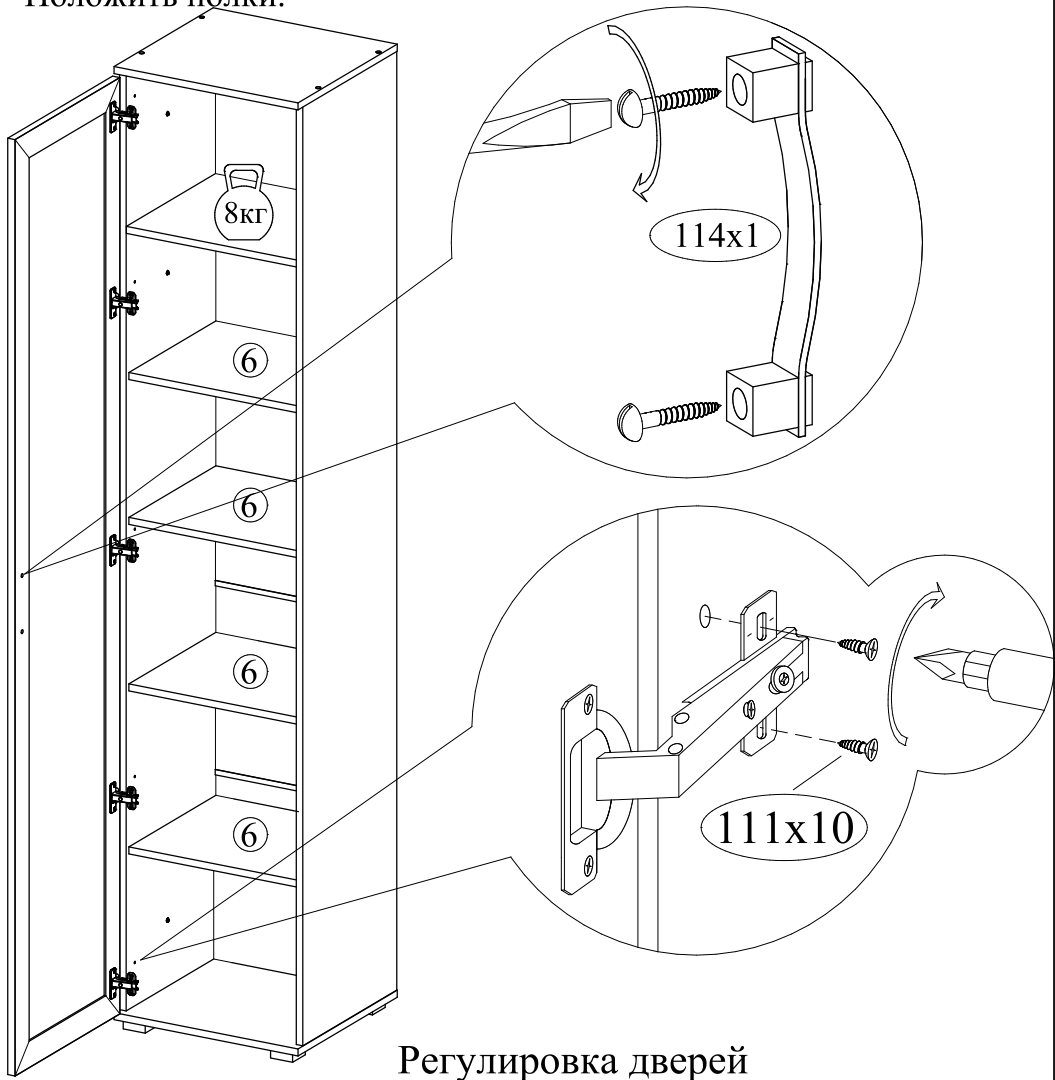
Претензии по некомплектности и производственным дефектам в течение гарантийного срока должны направляться покупателем непосредственно в магазин, где приобретена мебель, с желательным приложением товарного чека и упаковочных ярлыков. По дефектам, появившимся из-за несоблюдения покупателем правил эксплуатации и ухода за мебелью, претензии не принимаются.

### К сведению покупателя.

Предприятие оставляет за собой право вносить изменения в конструктивные элементы мебели на основе внедрения передовой технологии, улучшающие качество выпускаемой продукции.

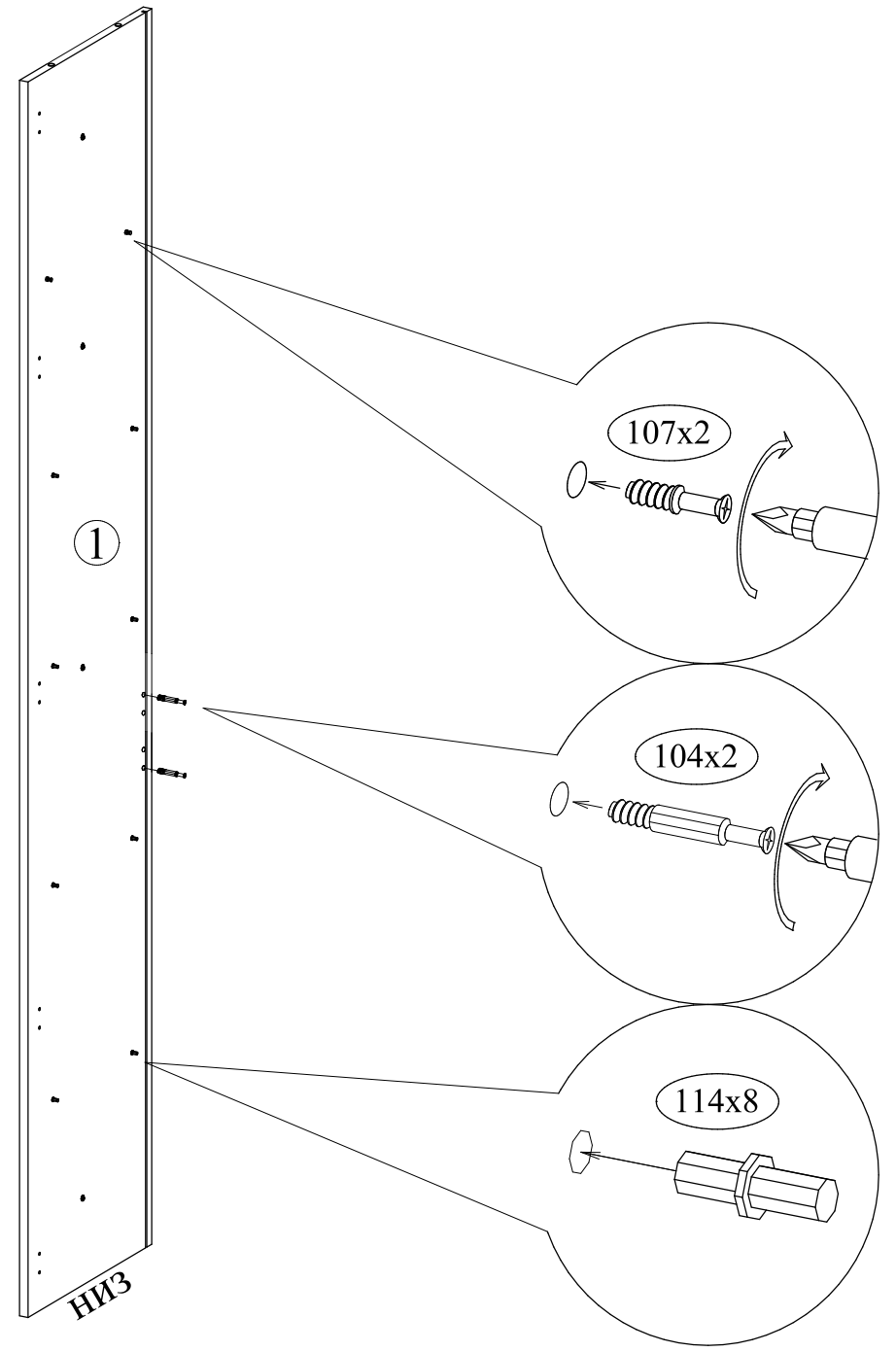
При обнаружении производственных дефектов ссылаетесь на номер набора мебели, номер ОТК, желательным приложить гарантийный талон и упаковочные ярлыки.

13 Прикрутить двери. Дверь можно прикрутить к левой или правой стенке боковой. Прикрутить ручку. Отрегулировать петли. Положить полки.



Регулировка по высоте      Регулировка по ширине      Регулировка по глубине

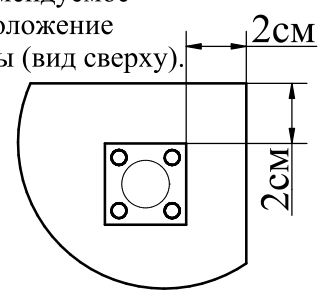
1 Установить фурнитуру на стенку боковую левую



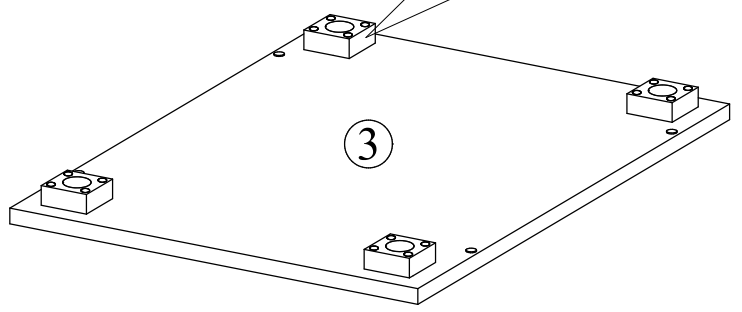
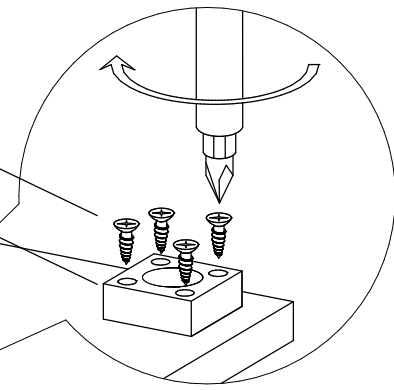
Аналогично установить фурнитуру на стенку боковую правую

② К крышке прикрутить опоры

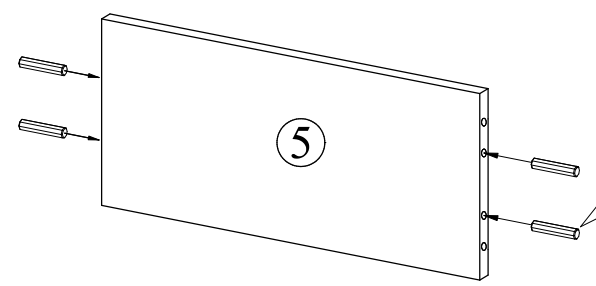
Рекомендуемое  
расположение  
опоры (вид сверху).



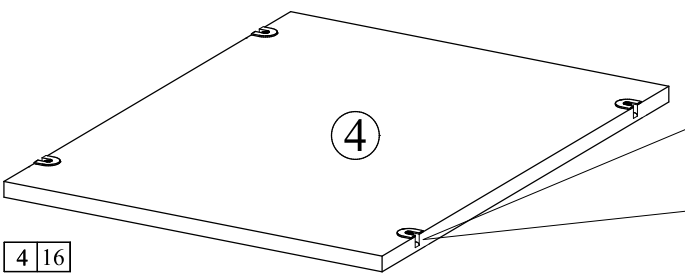
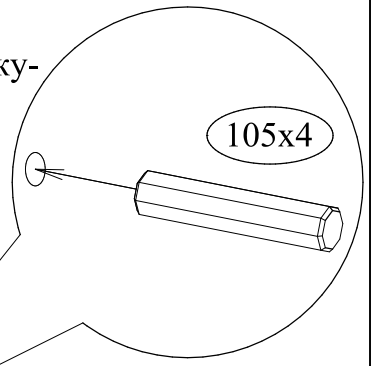
111x16  
110x4



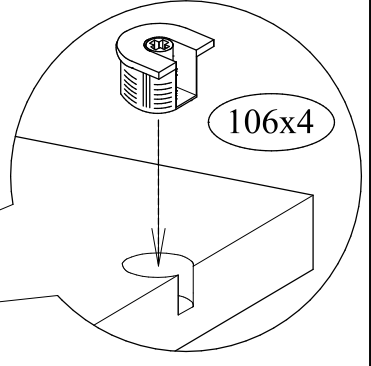
③ В стенку жесткости вставить шканты, в полку-эксцентриковую стяжку



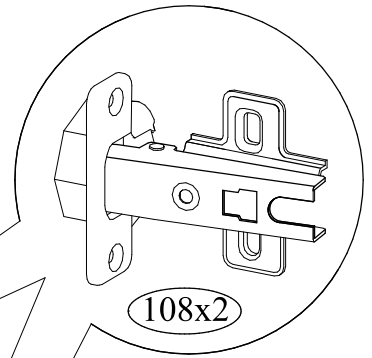
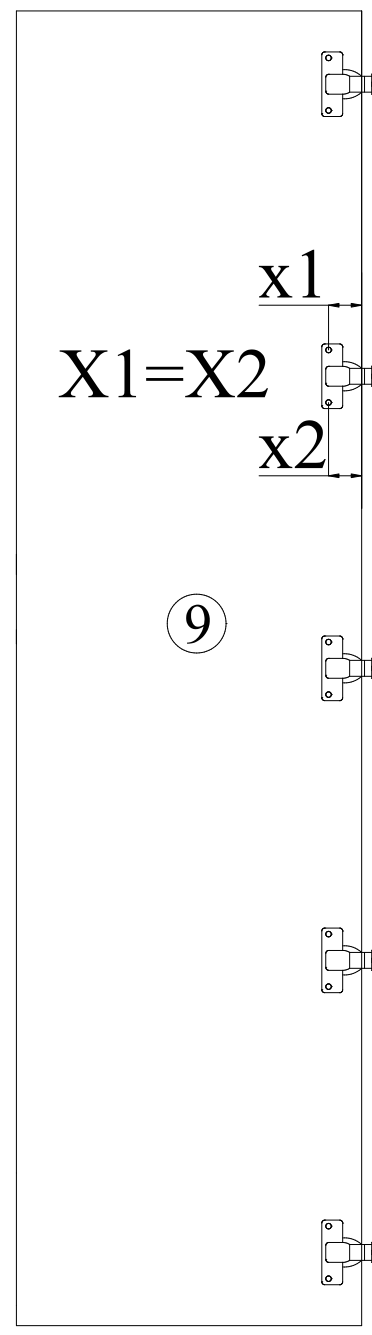
105x4



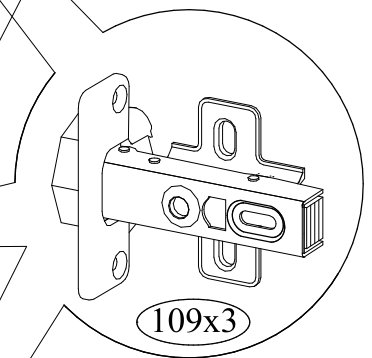
106x4



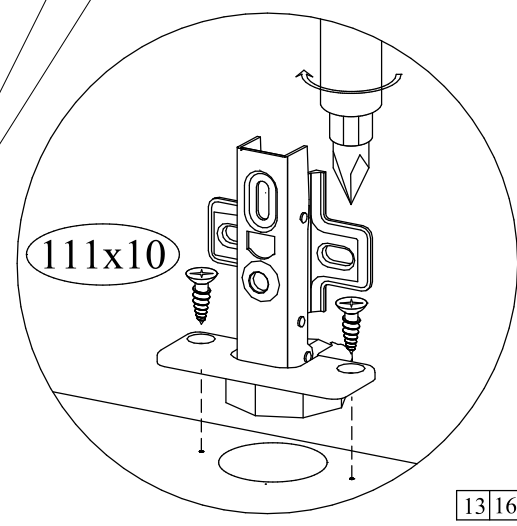
⑫ Прикрутить петли к двери



108x2

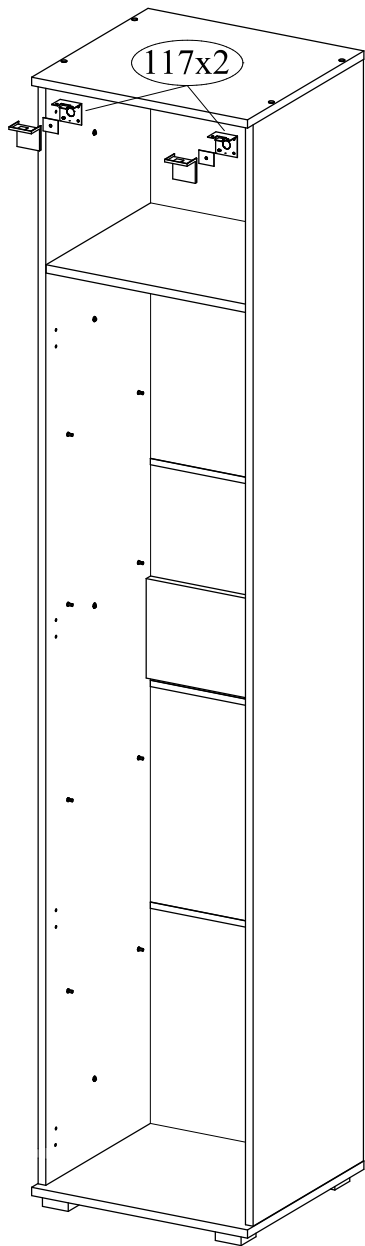


109x3

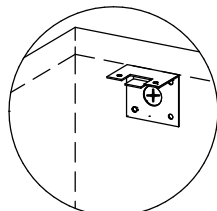


111x10

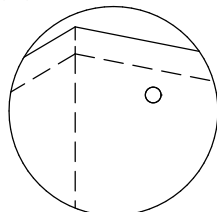
# 11 Закрепить шкаф к стене



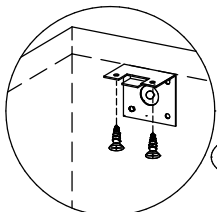
1 приложить уголок к крышке и стенке задней. В стенке задней отметить положение отверстия



2 просверлить отверстие в стенке задней и в стене

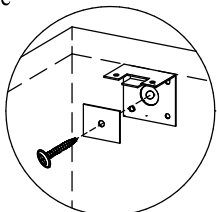


3 прикрутить уголок к крышке шурупами 4x16

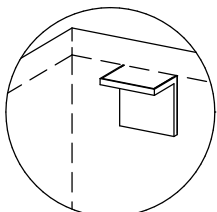


111x4

4 при помощи дюбеля притянуть комод к стене

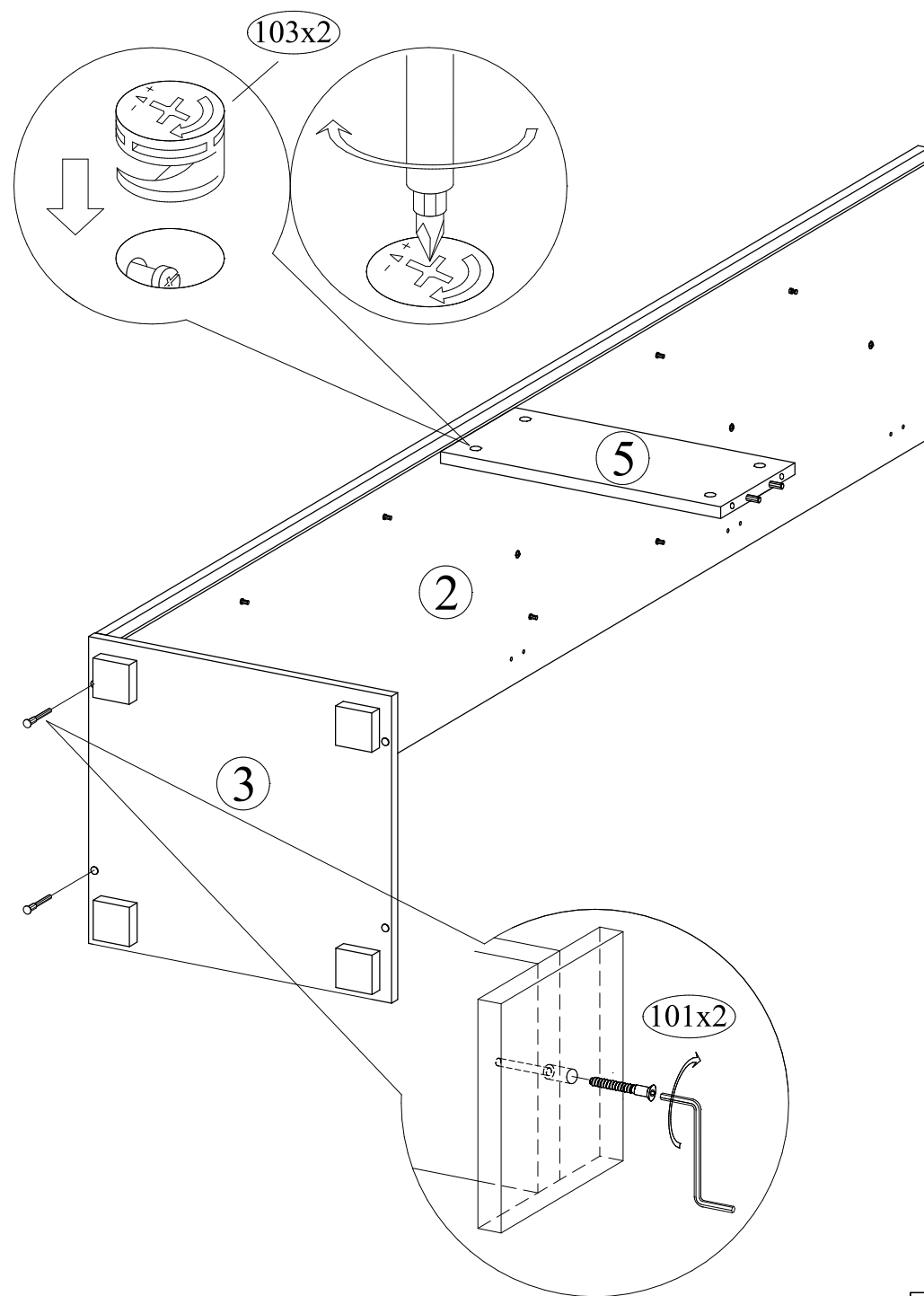


5 установить заглушку

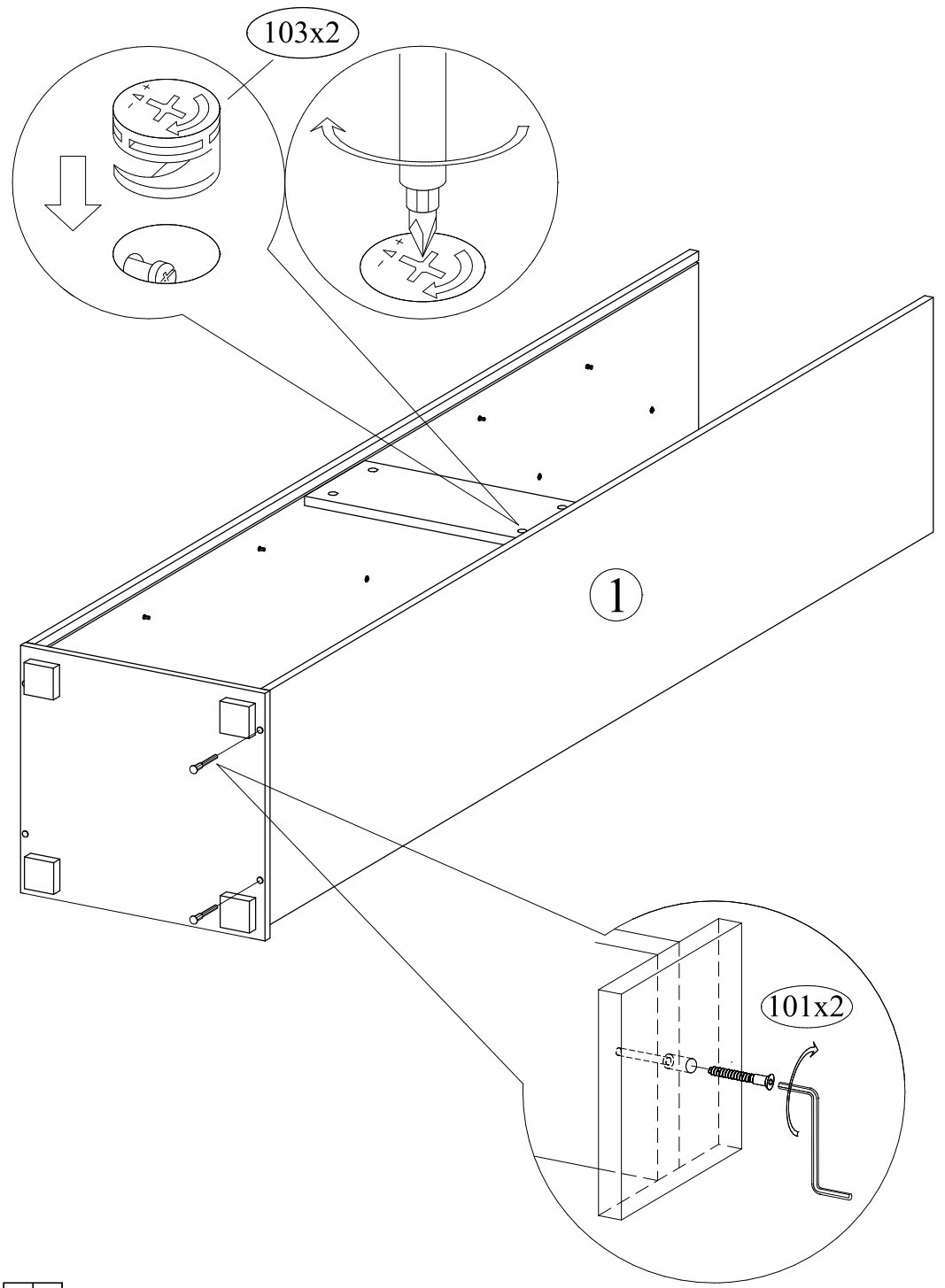


Примечание. Дюбеля (крепеж) для крепления комода к стене в комплект фурнитуры не входят, покупатель самостоятельно приобретает в магазине крепеж специально предназначенный для его типа стены. Необходима консультация продавца.

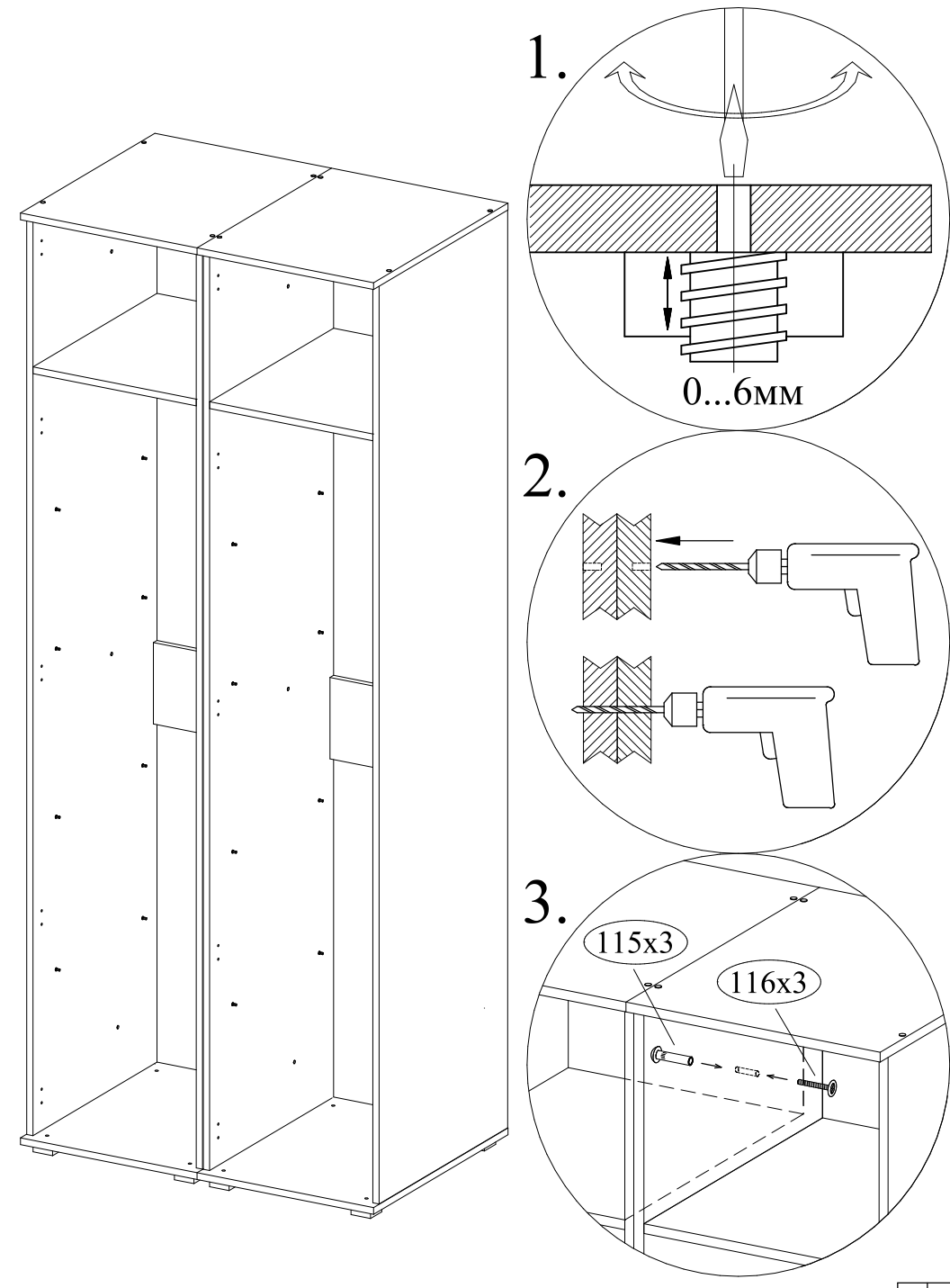
# 4 К стенке боковой правой прикрутить стенку жесткости и основание



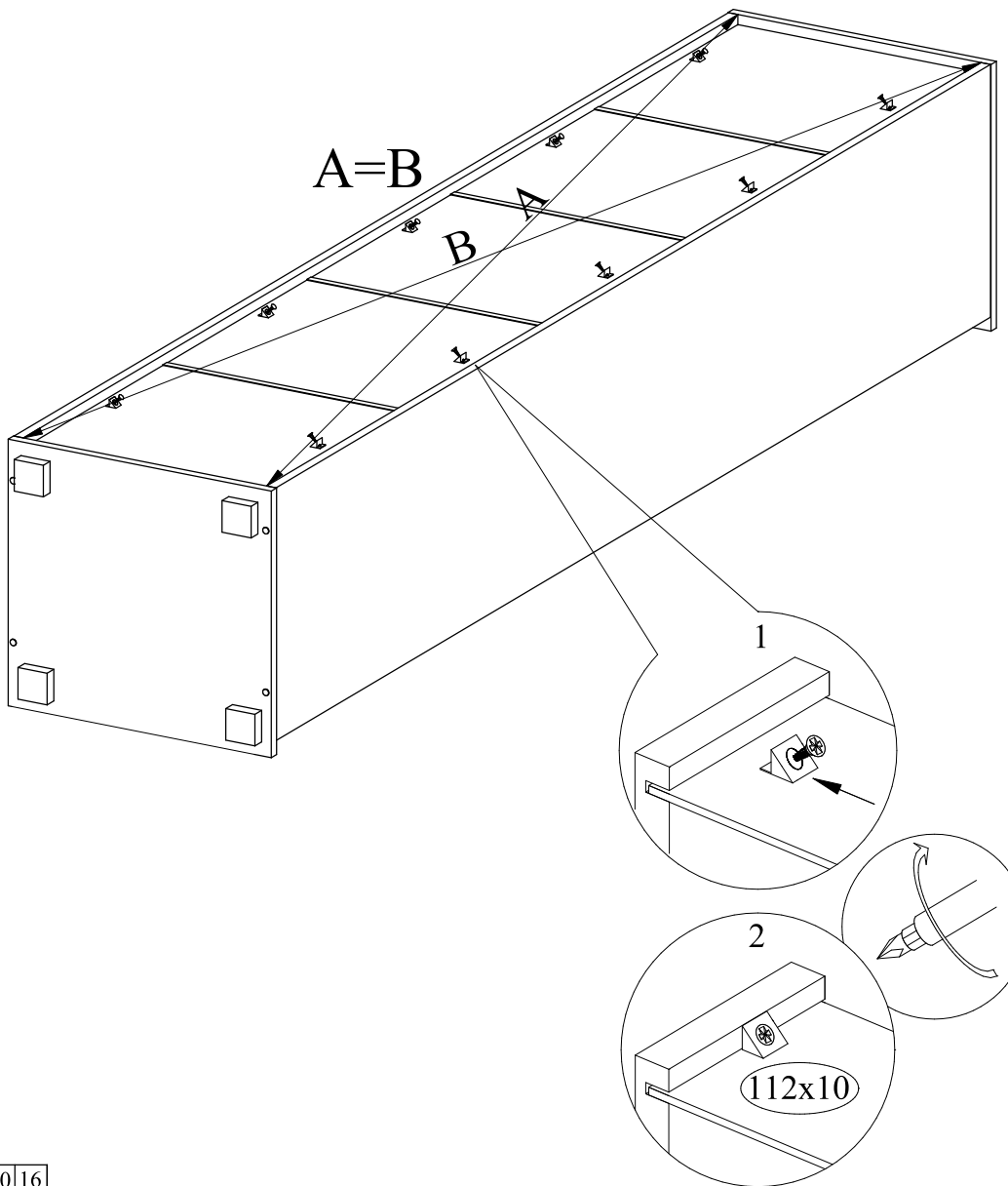
5 Прикрутить стенку боковую левую



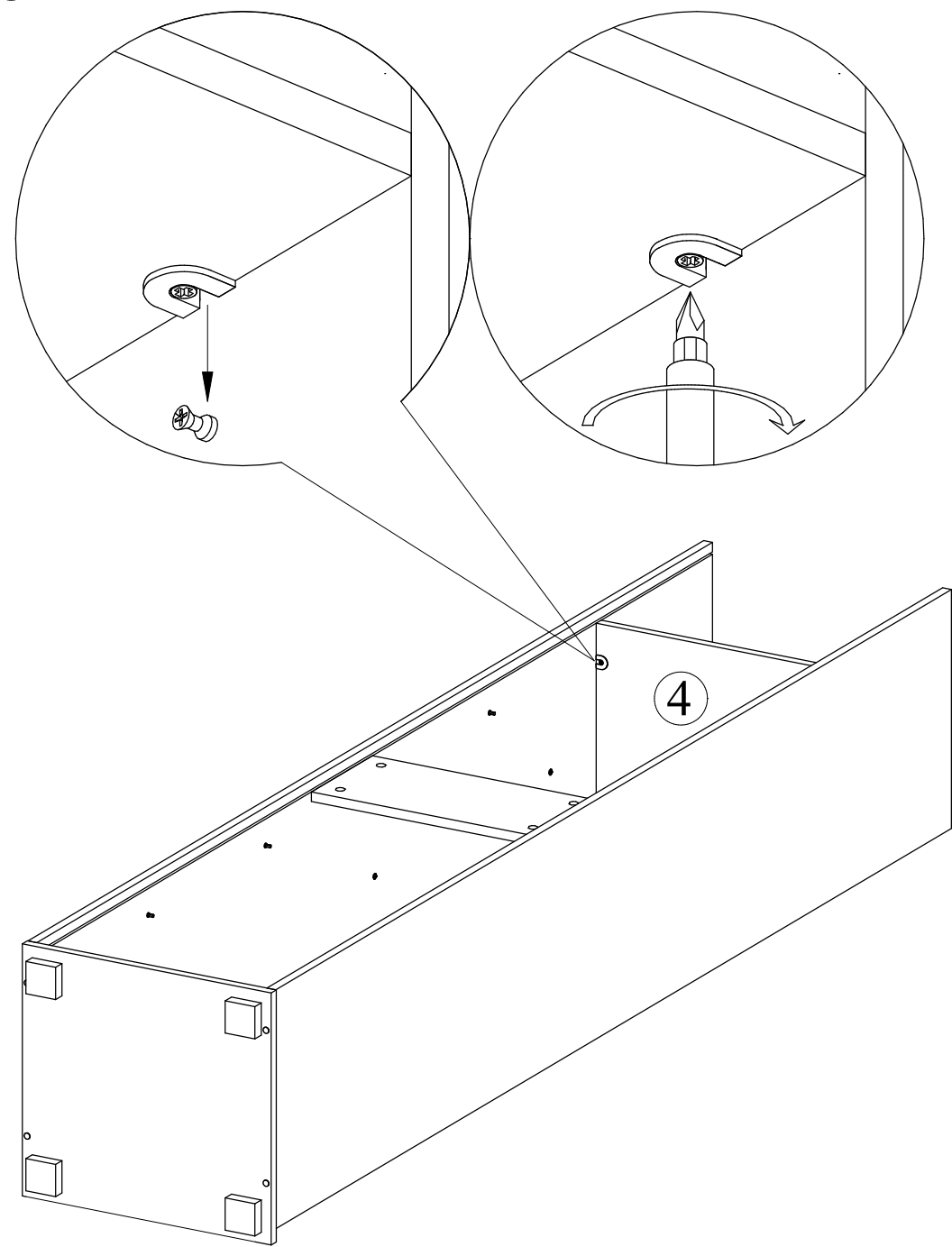
10 Выровнять шкафы. Просверлить отверстия. Соединить межсекционными стяжками.



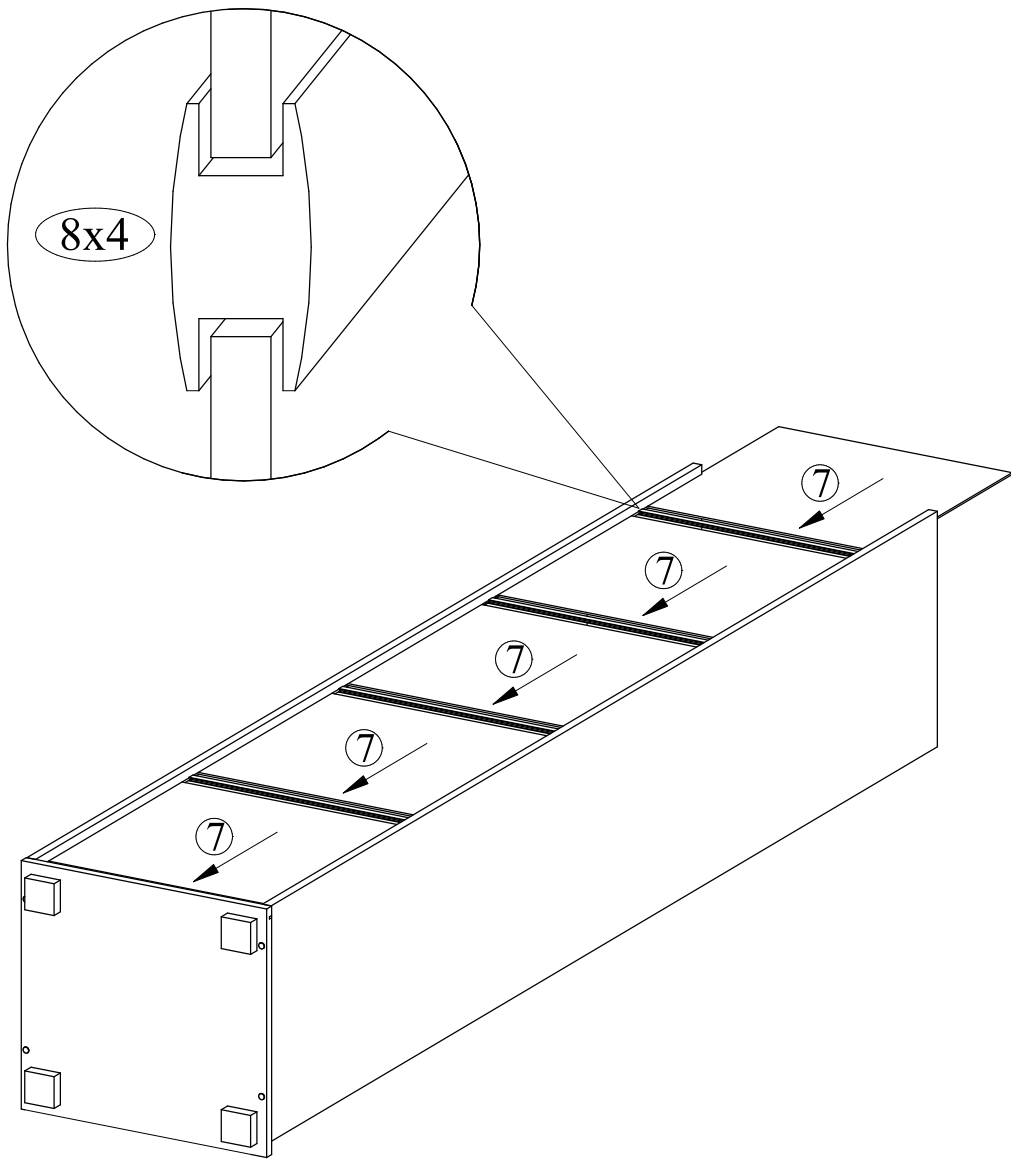
9 Выровнять диагонали. Закрепить стенку заднюю.



6 Установить полку



7 Вставить стенки задние



8 Прикрутить крышку

