

Комплект деталей

№	Наименование	Кол-во	Ед.изм.
1	Стойка центр правая	1	Шт
2	Стойка боковая правая	1	Шт
3	Топ	1	Шт
4	Дно	2	Шт
5	Полка	7	Шт
6	Перегородка центр	2	Шт
7	Стойка боковая левая	1	Шт
8	Полка центр	1	Шт
9	Стойка центр левая	1	Шт
10	Полка	1	Шт
11	Планка верх	1	Шт
12	Планка боковая правая	1	Шт
13	Планка боковая левая	1	Шт

Фурнитура

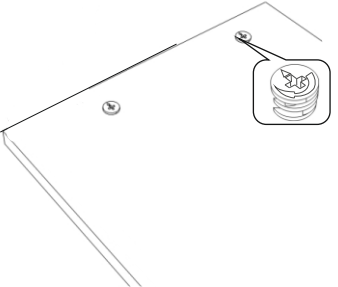
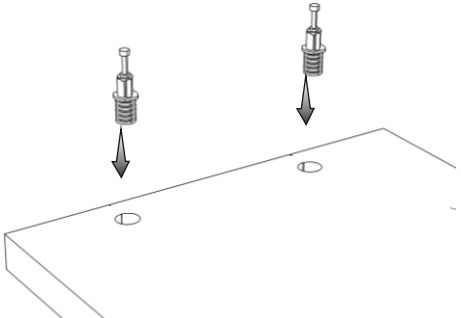
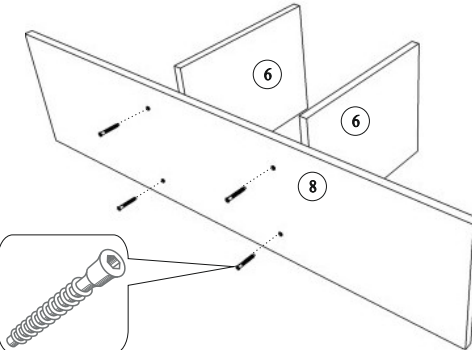
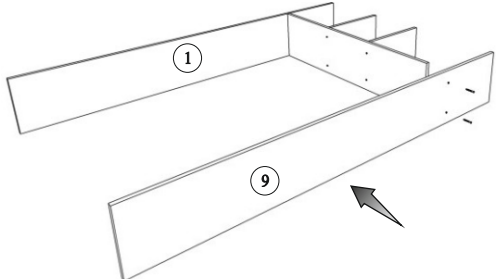
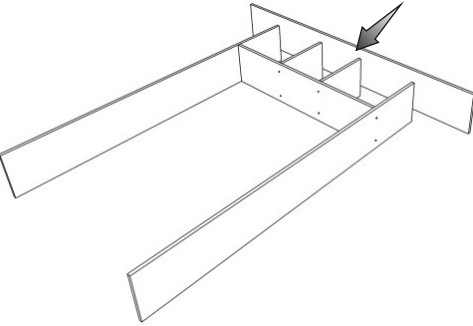
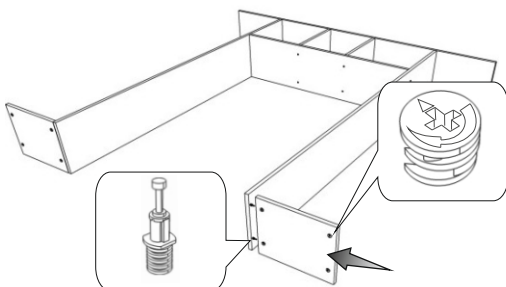
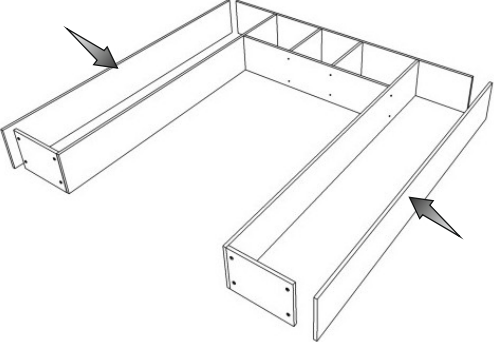
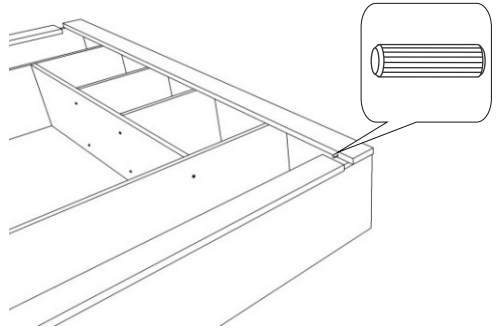
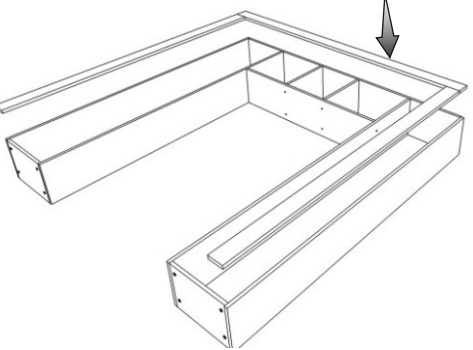
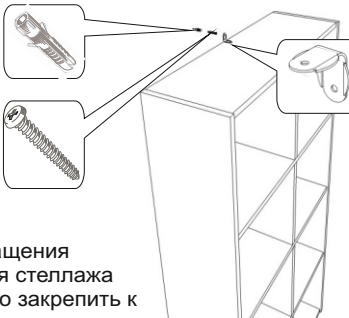
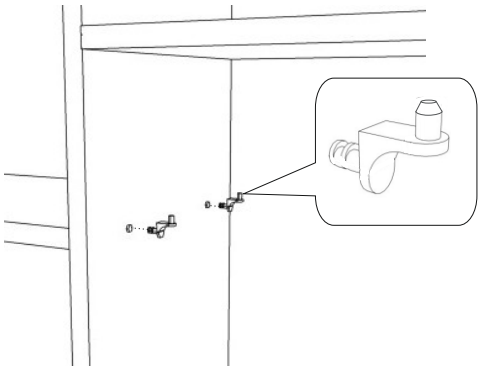
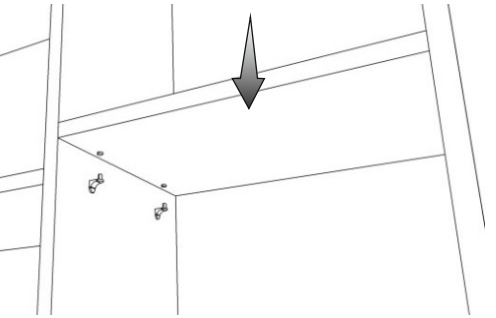
Эксцентрик Rastex 15 21 шт	Дюбель DU-324 21 шт	Заглушка для эксцентрика 21 шт	Шкант 2 шт	Саморез 3,5x16 1 шт	Подъятник 8 шт	Гвозди 1 упаковка
Конфирмат 16 шт	Ключ шестигранный 1 шт	Заглушка для конфирмата 16 шт	Уголок с заглушкой 1 шт	Дюбель нейлон 1 шт	Саморез 4,8x38 1 шт	Полкодержатель с фиксатором 32 шт

При возникновении вопросов по сборке
Обращаться по телефону:
(343) 283-00-95 (96)

ВНИМАНИЕ! Сборку изделия следует проводить на ровной поверхности, покрытой тканью или бумагой, избегая ударов и неосторожных приемов, во избежание царапин и повреждений деталей. Распаковать упаковку и разложить детали и фурнитуру в места, удобные для дальнейшей сборки. Сборку удобно начинать, расположив изделие горизонтально. Собранный предмет установить на место эксплуатации, после установки изделие протереть влажной салфеткой.
*В связи с постоянной работой, направленной на улучшение потребительских свойств мебели, возможны незначительные изменения в конструкции не влияющие на функциональные качества изделий.

Схема сборки для столов ЮС-3-17

Порядок сборки

 <p>В отверстия \varnothing 15мм вставить эксцентрики Rastex 15 с направлением стрелки к ближайшему торцу</p>	 <p>В отверстия \varnothing 8мм вставить дюбеля DU 324</p>	 <p>Соединить закрепить между собой центральную полку и перегородки</p>	 <p>Соединить закрепить внутренние стойки</p>
 <p>Установить и закрепить дно</p>	 <p>Установить и закрепить боковые стойки</p>	 <p>С помощью шкантов соединить между собой боковые и верхнюю планку</p>	 <p>Установить полки на полкодержатели</p>
 <p>Установить и закрепить планки к корпусу стеллажа</p>	 <p>ВНИМАНИЕ! Для предотвращения опрокидывания стеллажа его необходимо закрепить к стене!</p>	 <p>В отверстия \varnothing 5мм вставить полкодержатели</p>	 <p>Установить полки на полкодержатели</p>