

Уважаемый покупатель!

Благодарим за выбор мебели марки «RINNER». В целях сохранности наша мебель поставляется в разобранном виде. Напоминаем, что в стоимость изделия услуга сборки не включена. Если Вы предпочли собрать мебель самостоятельно, надеемся, что процесс сборки доставит Вам удовольствие и не займет много времени.

При покупке мебели настоятельно рекомендуем убедиться в наличии всех деталей, сверяясь с комплектовочной ведомостью (стр. 2,3), т.к. после сборки изделия претензии по количеству и качеству сборочных единиц не принимаются.

Во избежание недоразумений, просим внимательно следовать алгоритму сборки изделия.

Рекомендации по сборке

Перед началом сборки и дальнейшей эксплуатации внимательно ознакомьтесь с настоящим руководством и следуйте его рекомендациям.

Для Вашего удобства рекомендуем собирать мебель вдвоем, на ровной поверхности, соблюдая последовательность согласно представленной схеме.

Технические данные

Габаритные размеры:

Высота (мм): 2000

Вес (кг): 49,28

Глубина (мм): 325

Ширина (мм): 600

Правила пользования и эксплуатации изделия

Уважаемый покупатель, срок эксплуатации мебели напрямую зависит от Вашего бережного отношения к ней.

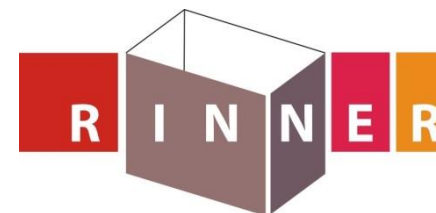
- Не допускайте попадания воды на изделие во избежание разбухания поверхностей. В случае контакта с водой, насухо протрите поверхность мягкой тканью.
- Не ударяйте поверхности острыми, тяжелыми или твердыми предметами.
- Не ставьте на поверхность раскаленные предметы.
- При чистке, во избежание повреждения поверхностей, не используйте щетки, жесткие ткани, зернистые порошки. Для ухода за мебелью используйте специальные средства, предназначенные для мебели.
- Температура нагрева элементов мебели не должна превышать +40°C.
- Не допускается попадание на поверхность веществ, таких как растворители, бензин, обезжиривающие средства и т. п.
- Периодически, в случае ослабления резьбовых соединений, необходима их подтяжка.
- Если у Вас возникнет желание самостоятельно модифицировать изделие, помните, что в этом случае наша гарантия на товар распространяться не будет.
- Несоблюдение каких-либо из вышеуказанных условий, повлекшее возникновение недостатков мебели, является основанием утраты права на гарантийное обслуживание.

Гарантийные обязательства

Изготовитель гарантирует соответствие изделия требованиям нормативных документов ГОСТ и соответствии мебели и материалов для ее изготовления Сертификату соответствия. В случае приобретения уцененной мебели претензии по качеству и внешнему виду не принимаются.

Срок службы изделия – 7 лет; срок гарантии – 12 месяцев.

Комплектовщик-



ПАСПОРТ

Шкаф для книг «Ostin» M5 «Библиотека»

ТО-13067023-2015

Наименование	Индекс позиции
Шкаф для книг «Ostin» M5 «Библиотека»	02-03-09 Цвет:



Произведено:

Россия
ООО «РИННЭР»
Удмуртская республика
г. Ижевск ул. Пойма 91/5
e-mail: mebel@rinner.ru
www.rinner.ru
т/ф (3412) 517-223; 517-222

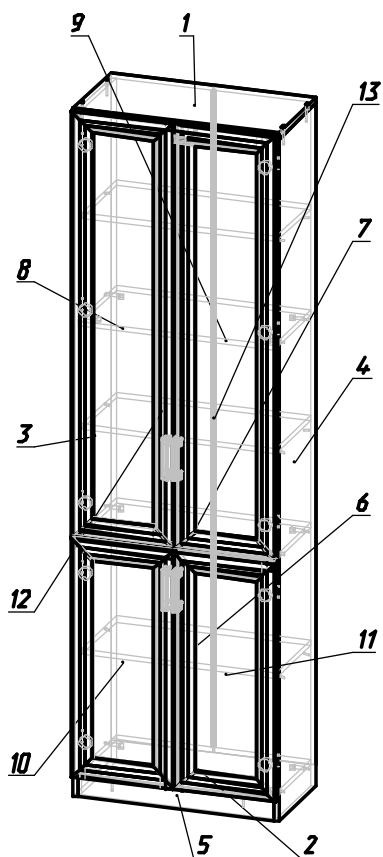


Рис.1 Схема сборки

Порядок сборки «Библиотека»:

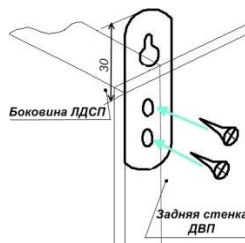
Изделие собирается в положении лежа.

1. К деталям 3, 4 прикрепить подпятники (Ж) саморезами (З), отступая от края 5 мм
2. К деталям 3, 4 прикрепить соединительные болты эксцентриков (Е) (см. рис. 4) для крепления деталей 2,7 и полкодержатели (В) для крепления деталей 3;
3. Прикрепить деталь 1 к деталям 3, 4 евровинтами (Г), с помощью ключа шестигранника (К), а детали 2, 7 – эксцентриками (Е);
4. Прикрепить деталь 5 к детали 2 евровинтами (Г);
5. Прикрепить заднюю стенку 12 саморезами (З), используя планку (13), контролируя диагональ
6. Установить крестовины петель (А) на детали 3, 4 согласно разметке саморезами (З);
7. Установить петли (А) на фасады 8, 9, 10, 11 саморезами (З);
8. Установить ручки (Б) (саморезы в комплекте);
9. Вложить полки 6;
10. Установить фасады 8, 9, 10, 11 и отрегулировать открывание (см. рис. 3).
11. Закрыть видимый крепеж заглушками (Д)

Внимание!!! При недостаточной устойчивости обязываем крепить изделие к стене при помощи подвесов (И) (см. рис. 2). Крепеж к стене не входит в комплект поставки.

СПЕЦИФИКАЦИЯ ДЕТАЛЕЙ			
№ дет.	Наименование	Размер	Кол-во
1	Крыша	600x300x16	1
2	Дно	568x300 x16	1
3	Боковина левая	1984x300 x16	1
4	Боковина правая	1984x300 x16	1
5	Цоколь	568x60 x16	1
6	Полка съемная	563x280 x16	3
7	Полка жесткая	568x300 x16	2
8	Фасад верхний левый	1240x296 x22	1
9	Фасад верхний правый	1240x296x22	1
10	Фасад нижний левый	692x296x22	1
11	Фасад нижний правый	692x296x22	1
12	Задняя стенка ДВП	1936x297x3,2	1
13	Планка стыковочная Белая	L=1905	1

Рис.2 Схема установки подвески



Необходимый инструмент для сборки:

- * Рулетка
- * Отвертка крестовая
- * Отвертка плоская

Регулировку фасадов производить после установки шкафа на место (Рис.3).

Рис.3 Схема установки петель

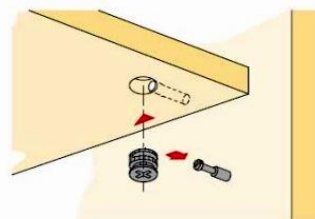


Слегка ослабить крепежные винты ответной планки, выверить по высоте позицию двери. Затем крепежные винты снова затянуть.

Ослабить крепежный винт и отрегулировать расстояние между дверью и боковой шкафа. Затем снова затянуть крепежный винт.

Вращать винт **вправо**: наложение двери становится **меньше** (-).
Винт вращать **влево**: наложение двери становится **больше** (+).

Рис.4 Схема установки



СПЕЦИФИКАЦИЯ ФУРНИТУРЫ		
Обоз.	Наименование	Кол.
А	Петля 4-х шарнирная накладная	10 шт.
Б	Ручка С7 (96 мм)	4 шт.
В	Полкодержатель d5 мм	12 шт.
Г	Евровинт 7x50	6 шт.
Д	Заглушка евровинта	2 шт.
Е	Стяжка эксцентриковая 15x13	12 компл.
Ж	Подпятник пластмассовый	4 шт.
З	Саморез 3,5x16	80 шт.
И	Подвеска 5.1 А	2 шт.
К	Ключ шестигранник S 4 мм	1 шт.
М	Шайба мебельная пластмассовая	4шт.

А	Б	В	Г	Д
Е	Ж	З	И	К

Мы благодарим Вас за выбор нашей мебели!

Отзывы, пожелания, предложения, вопросы по качеству мебели и обслуживания можно отправить на эл. почту: mebel@rinner.ru.

Мы рады ответить на Ваши звонки с ПН по ПТ с 8-00 до 17-00 по тел.: 8(3412)517-222.
www.rinner.ru

