

ПРАВИЛА ЭКСПЛУАТАЦИИ И УХОДА ЗА МЕБЕЛЬЮ

1. Мебель должна храниться и эксплуатироваться в закрытых отапливаемых помещениях при температуре не ниже +2°C и относительной влажности воздуха от 45 до 70%.
2. При установке изделий мебели в непосредственной близости от нагревательных и отопительных приборов их поверхности во время эксплуатации должны быть защищены от нагрева. Температура нагрева элементов мебели не должна превышать 40°C.
3. Для предотвращения деформации двери в изделии должны быть закрыты. Не следует открывать дверь более чем на 90° - это приводит к поломке петель.
4. При ослаблении крепления соединений необходимо периодически подтягивать винты, шурупы стяжки и т.п.
5. Поверхности изделий следует предохранять от различных растворителей, кислот, щелочей и механических повреждений.
6. Поверхности изделий можно освежить, применяя специальные составы, которые имеются в хозяйственных магазинах. Не допускается применение соды, порошков и других материалов, не предназначенных для ухода за мебелью.
7. Помните, что сохранность и долговечность мебели зависит не только от её конструкции и качества материалов, но и от правильной эксплуатации и ухода за ней.
8. Для предотвращения опрокидывания мебель должна быть постоянно прикреплена к стене. (Крепежные средства для крепления к стене для разных материалов стен и пола требуются различные. Используйте крепежные средства, подходящие для материала вашего дома. Если Вы не уверены, какой тип креплений подходит к данному материалу, обратитесь в специализированный магазин).
9. В целях безопасности храните тяжелые предметы в нижних ящиках. Не разрешайте детям забираться на ящики, полки и дверцы или виснуть на них.
10. От новой мебели может исходить естественный запах материалов, из которых она изготовлена. Запах может сохраняться в течении 3 недель с момента сборки. Для снижения интенсивности запаха рекомендуется протирать тканью, смоченной мягким моющим средством, вытирая чистой сухой тканью и проветривать помещение, предварительно открывая все дверцы и ящики изделия. Данные действия необходимо повторять 3-4 раза в день.

ГАРАНТИЙНЫЙ ТАЛОН

Набор мебели «Навигатор» изготовлен на ООО "Волгодонский комбинат древесных плит" по ТО 31.09.12-214-00257561-19 в соответствии с требованиями ТРТС 025/2012 "О безопасности мебельной продукции" ГОСТ 16371-2014. Мебель. Общие технические условия.

Декларация о соответствии ЕАЭС N RU Д-РУ.АЯ21.В.01885/19 по 15.12.2022г



УСЛОВИЯ ГАРАНТИИ

1. Предприятие-изготовитель гарантирует соответствие изделия требованиям ГОСТ 16371-2014 при соблюдении условий транспортирования, сборки и эксплуатации. Гарантийный срок эксплуатации-24 месяца. Срок исчисляется со дня передачи мебели потребителю. Если день передачи установить невозможно, гарантийный срок исчисляется со дня изготовления мебели. Дефекты производственного характера, обнаруженные в течение гарантийного срока, устраняются за счёт предприятия - изготовителя.

2. Изделие снимается с гарантийного обслуживания в следующих случаях:
- если имеет следы постороннего вмешательства или была попытка ремонта;
- если обнаружены несанкционированные изменения конструкции изделия;
- если изделие эксплуатировалось не в соответствии со своим целевым назначением или в условиях, для которых оно не предназначено.

3. Гарантия не распространяется на изделие, имеющее следующие повреждения:
- механические;
- вызванные стихией, пожаром, бытовыми факторами;
- вызванные попаданием на поверхность изделий едких веществ и жидкостей.
Срок службы изделия - 8 лет.

ДАТА ВЫПУСКА " ____ " ____ 202 г.

ПРОВЕРЕНО СКК

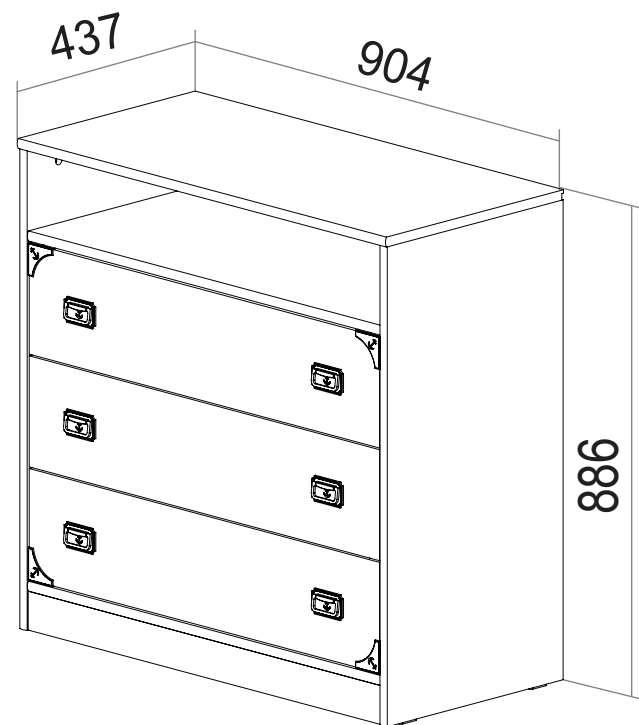
ДАТА ПРОДАЖИ " ____ " ____ 202 г.

ШТАМП МАГАЗИНА

Версия 2022 г. (1)



ООО "Волгодонский комбинат древесных плит"



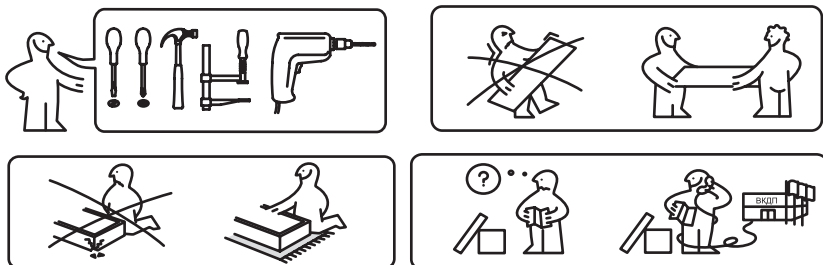
Комод
ПМ-250.04.00.000 Исп.3
ТД 250.04.01

НАБОР МОДУЛЬНОЙ МЕБЕЛИ

НАВИГАТОР

ПМ-250.00.00.000

Паспорт и схемы сборки

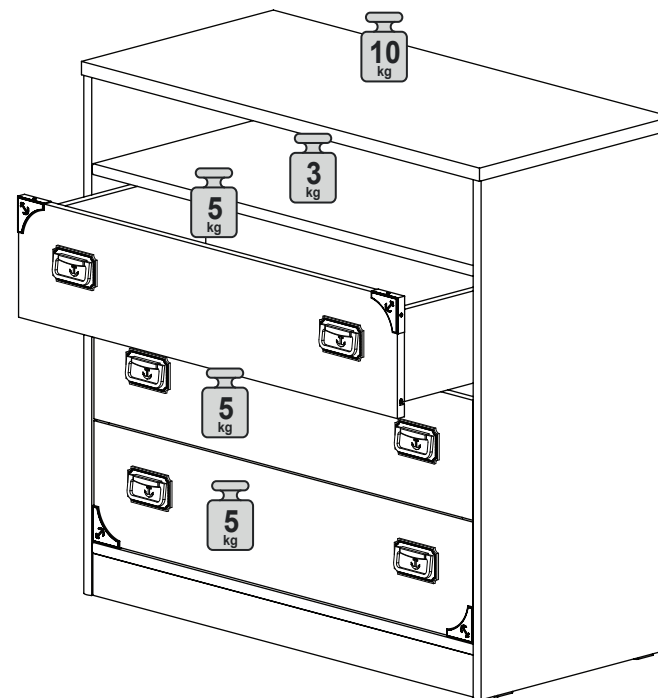


Сборку рекомендуется производить с помощью специалиста, так как неправильная сборка может привести к опрокидыванию мебели, что может повлечь за собой ущерб или телесные повреждения. Упаковку с этикеткой сохранять до конца сборки!

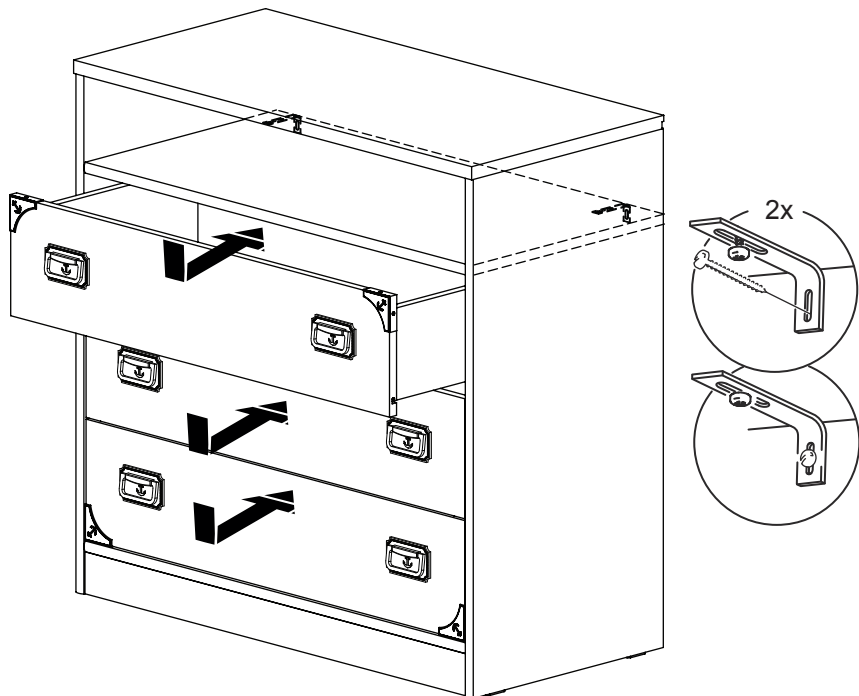
Предприятие оставляет за собой право вносить некоторые конструктивные изменения, не ухудшающие внешний вид и не влияющие на функциональные свойства изделия.

Упаковочная ведомость

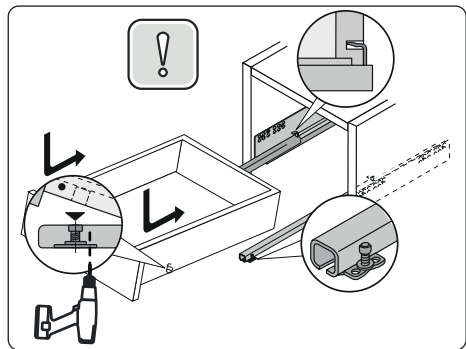
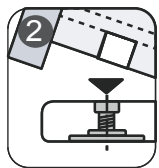
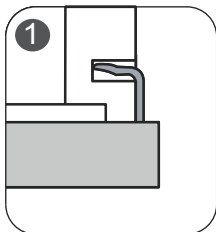
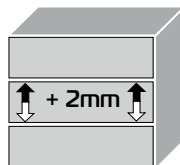
Наименование детали или сборочной единицы	Обозначение	Количество	Габаритные размеры
Пакет 1			
Стенка вертикальная правая	11-4	1	865x434
Стенка вертикальная левая	11.1-4	1	865x434
Крышка	2-4	1	904x437
Стенка боковая правая	0-617	3	400x140
Стенка боковая левая	0.1-617	3	400x140
Стенка задняя	3-4	2	636x442
Стенка задняя	4-4	1	886x161
Профиль соединительный ДВП		1	L=611
Пакет 2			
Стенка задняя	0-558	3	825x126
Стенка горизонтальная	9-22	2	866x428
Передняя стенка опоры	4-22	1	866x70
Накладка	1-11-22	3	860x200
Дно (ДВП)	0-757	3	843x408
Фурнитура	-	1	-



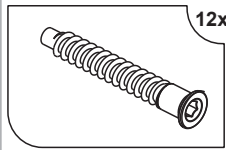
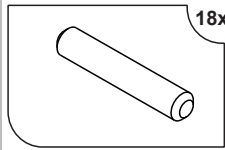
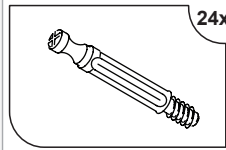
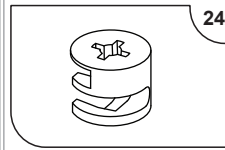
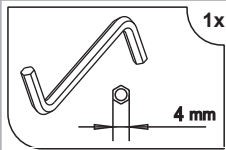
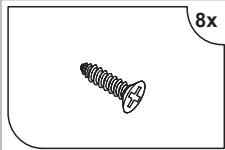
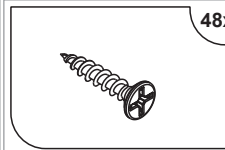
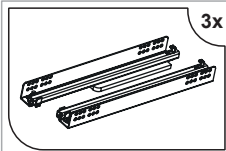
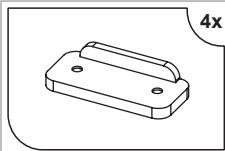
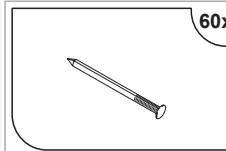
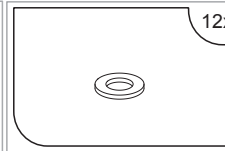
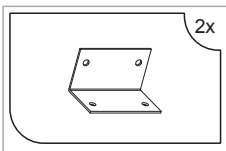
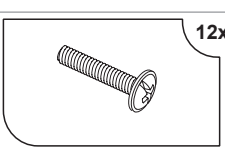
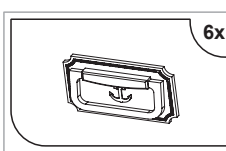
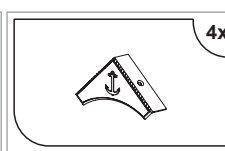
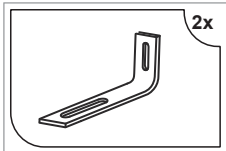
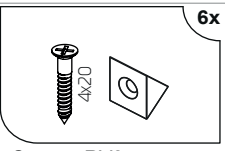
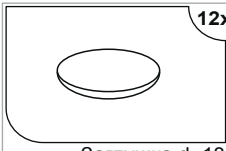
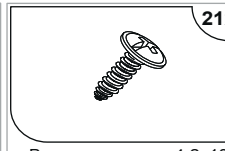
11 Крепление к стене , установка ящиков.



При желании, закрепите ящик к направляющим дополнительным саморезом 3x16, в комплектацию саморез не входит.
ВАЖНО! Во избежание повреждения боковины ящика рекомендуется предварительно просверлить отверстие для вкручивания самореза.



КОМПЛЕКТ ФУРНИТУРЫ

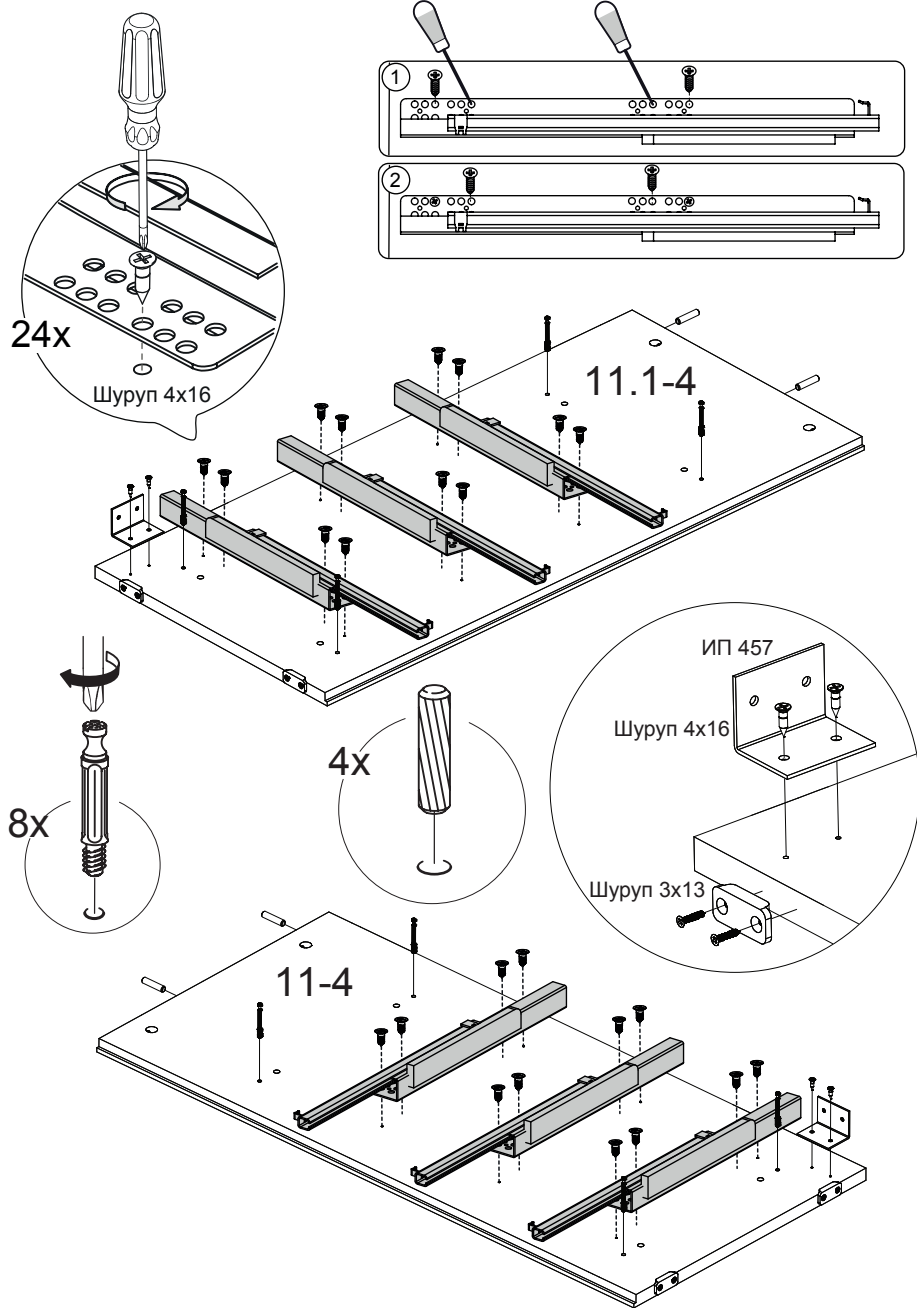
 Дюбель-стяжка 50мм 12x	 Шкант 8x35мм 18x	 Дюбель стяжки эксц. 24x	 Стяжка эксцентр. 24x
 Ключ SW4 4 mm 1x	 Шуруп 2.5x12 8x	 шуруп 3x13мм 8x	 Шуруп 4x16мм 48x
 Направляющая 400мм 3x	 Опора-наконечник 4x	 Гвоздь 1.6x25 60x	 Шайба D09 12x
 Угольник ИП-457 2x	 Винт M4x22мм 12x	 Ручка-скоба FN 005 032 6x	 Накладка дек. FD 036 000(угл.) 4x
 Уголок Overbalance 2x	 Стяжка RV8 4x20 6x	 Заглушка d=18 12x	 Винт самонарез. 4.2x13 21x

Примечание:

- Конструкционные материалы для изготовления набора модульной мебели «Навигатор»:
- плита древесностружечная, облицованная пленкой на основе термореактивных полимеров (ламинированная) - ЛДСП по ГОСТ 32289-2013;
- материал дна ящика - плита древесноволокнистая (твердая) с лакокрасочным покрытием (ДВП) ГОСТ 8904-14.

Последовательность сборки

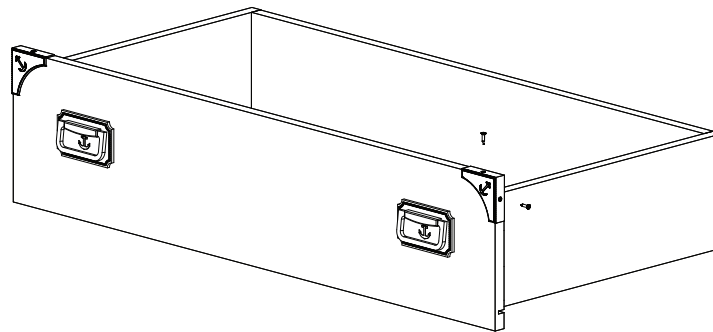
1



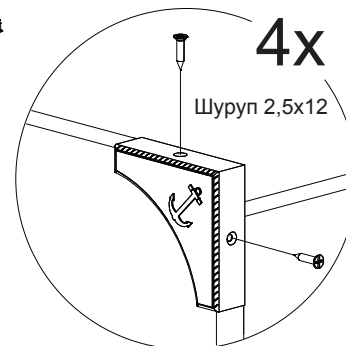
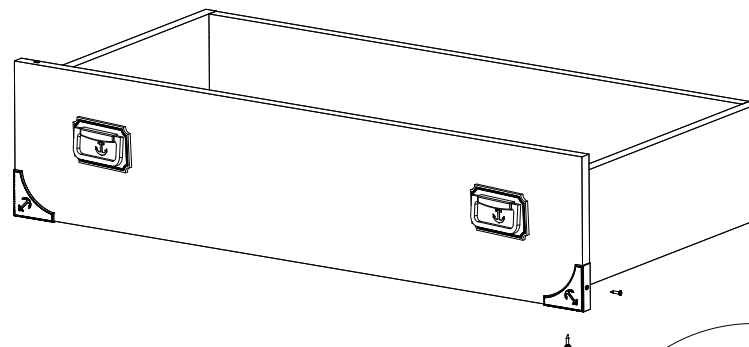
3

10

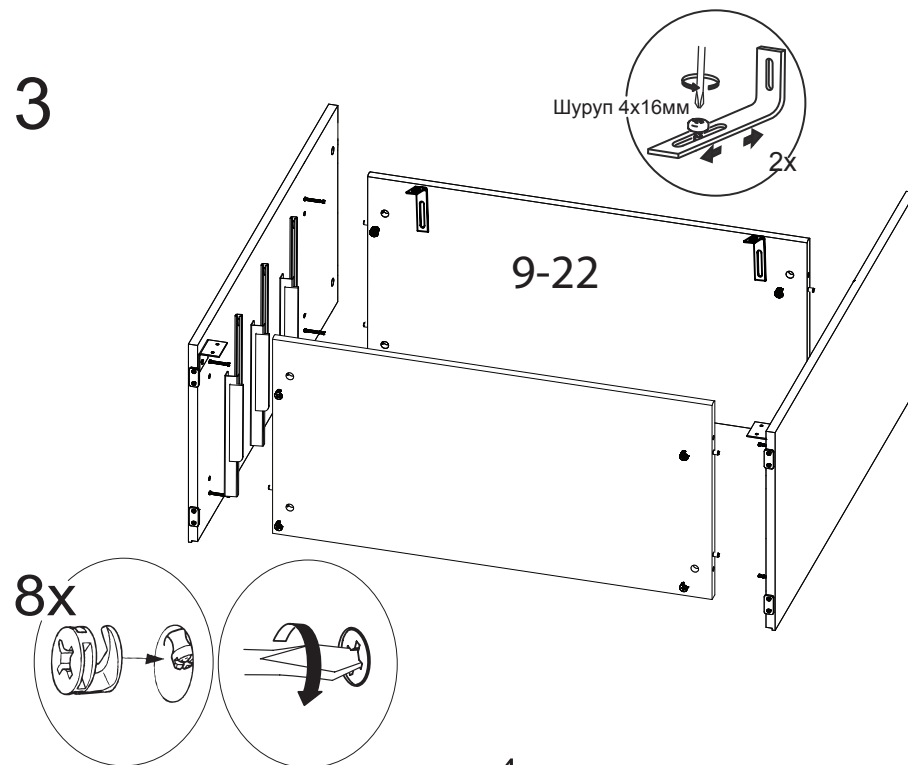
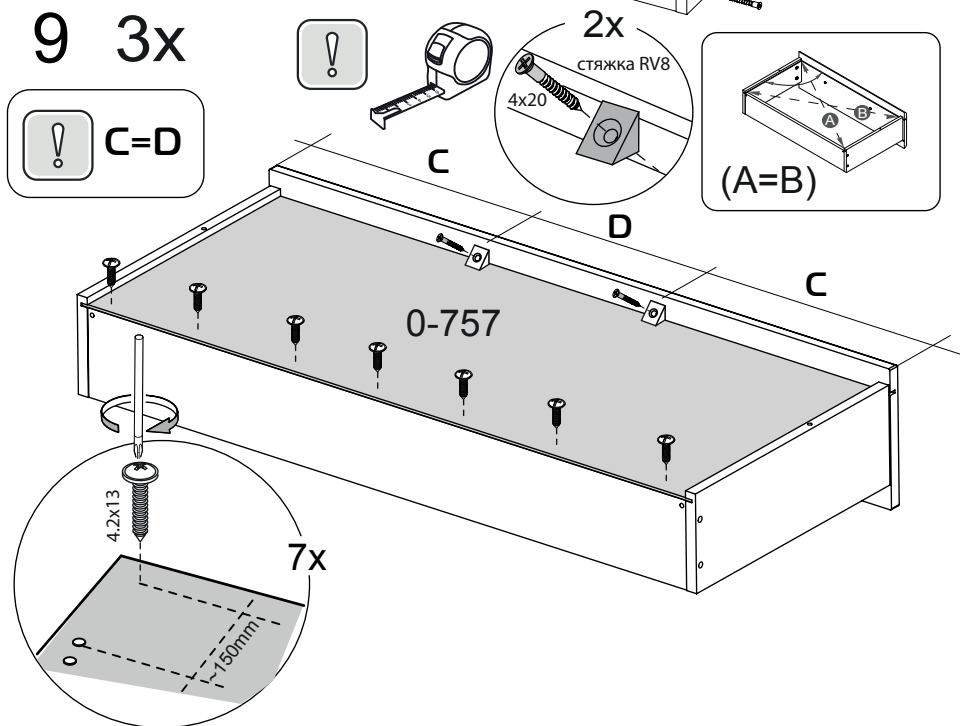
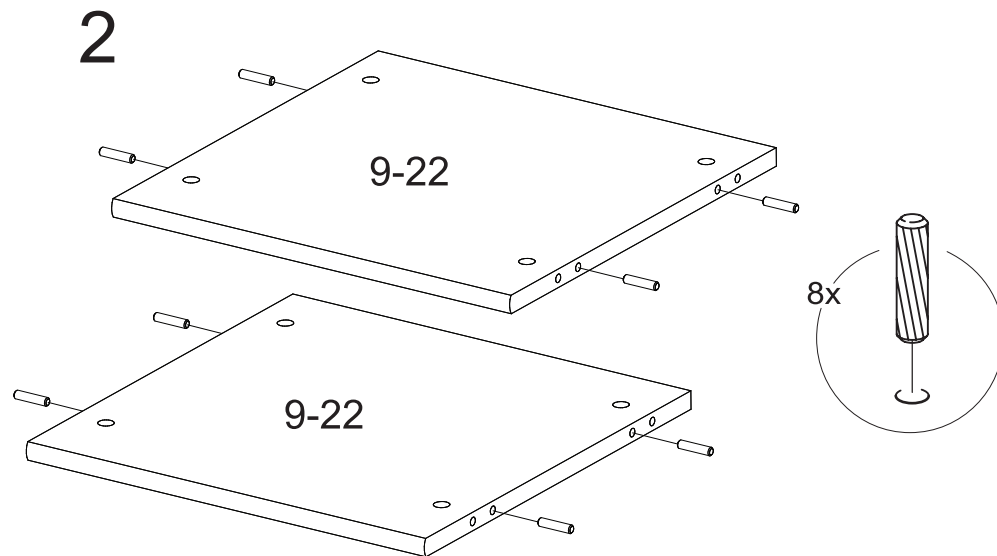
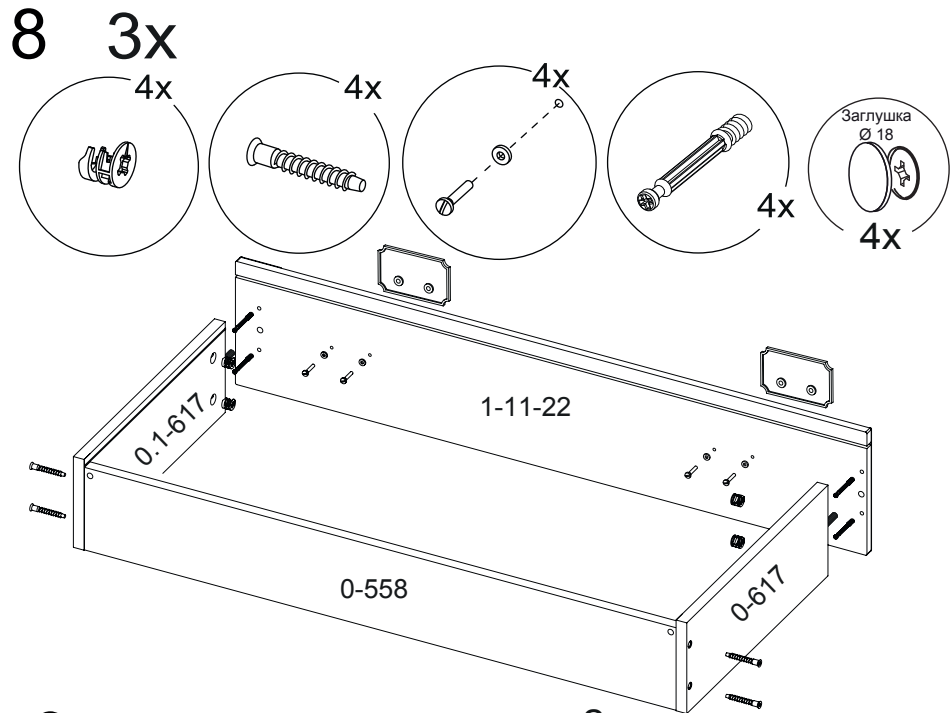
Верхний ящик



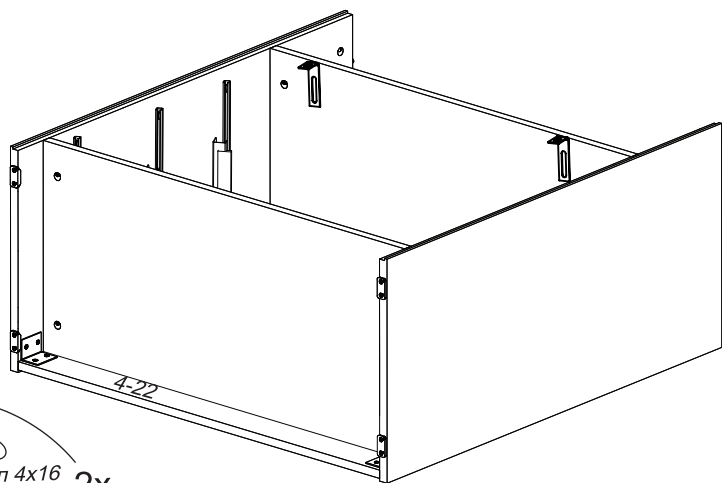
Нижний ящик



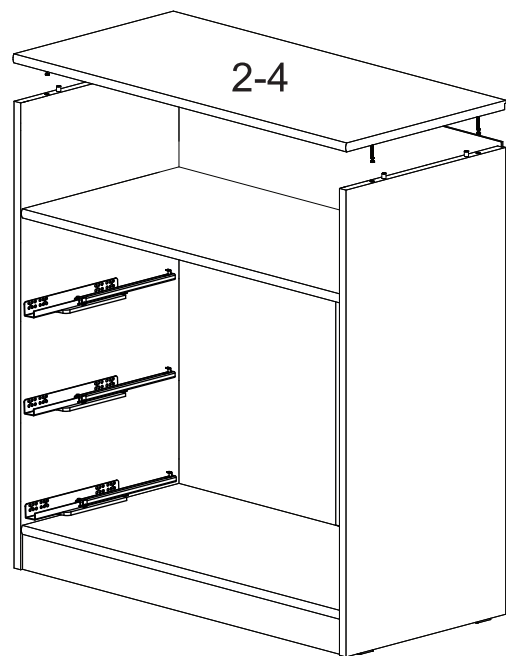
8



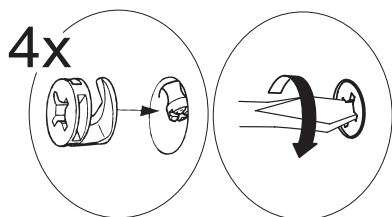
4



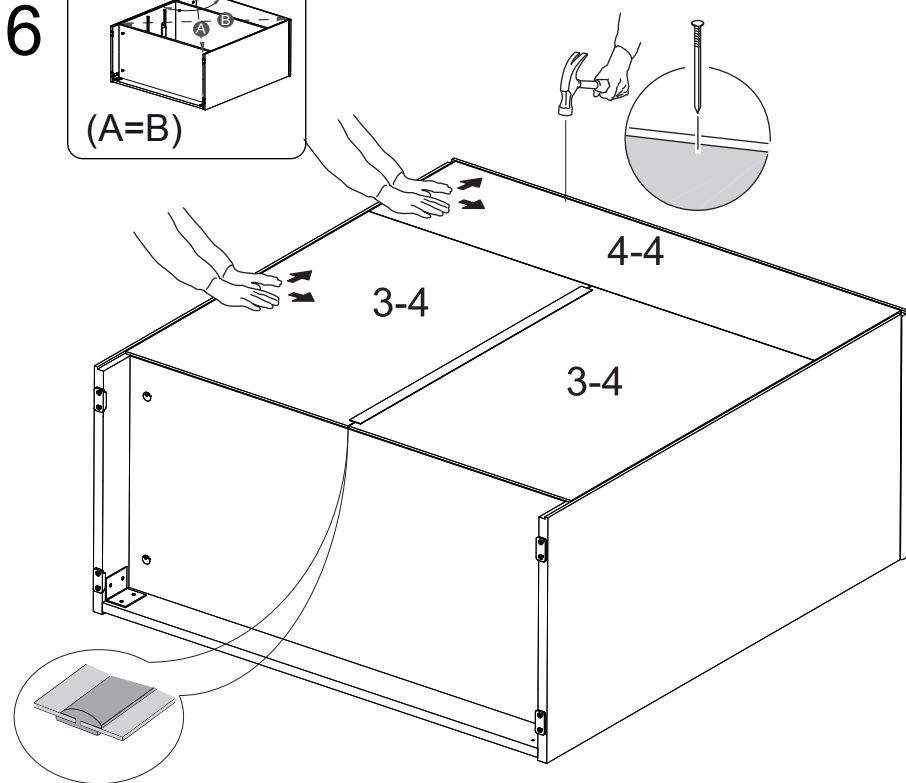
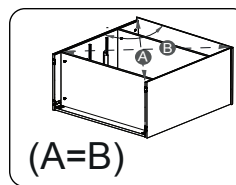
5



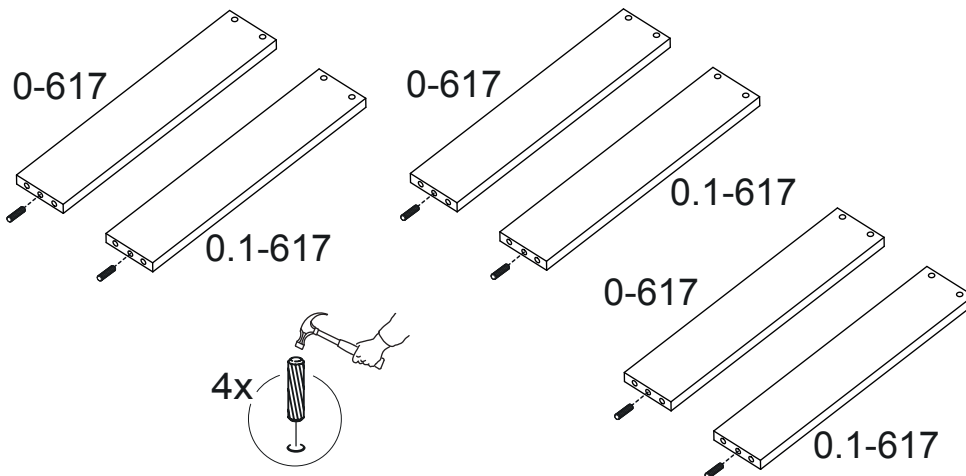
5



6



7 Сборка ящиков.



6