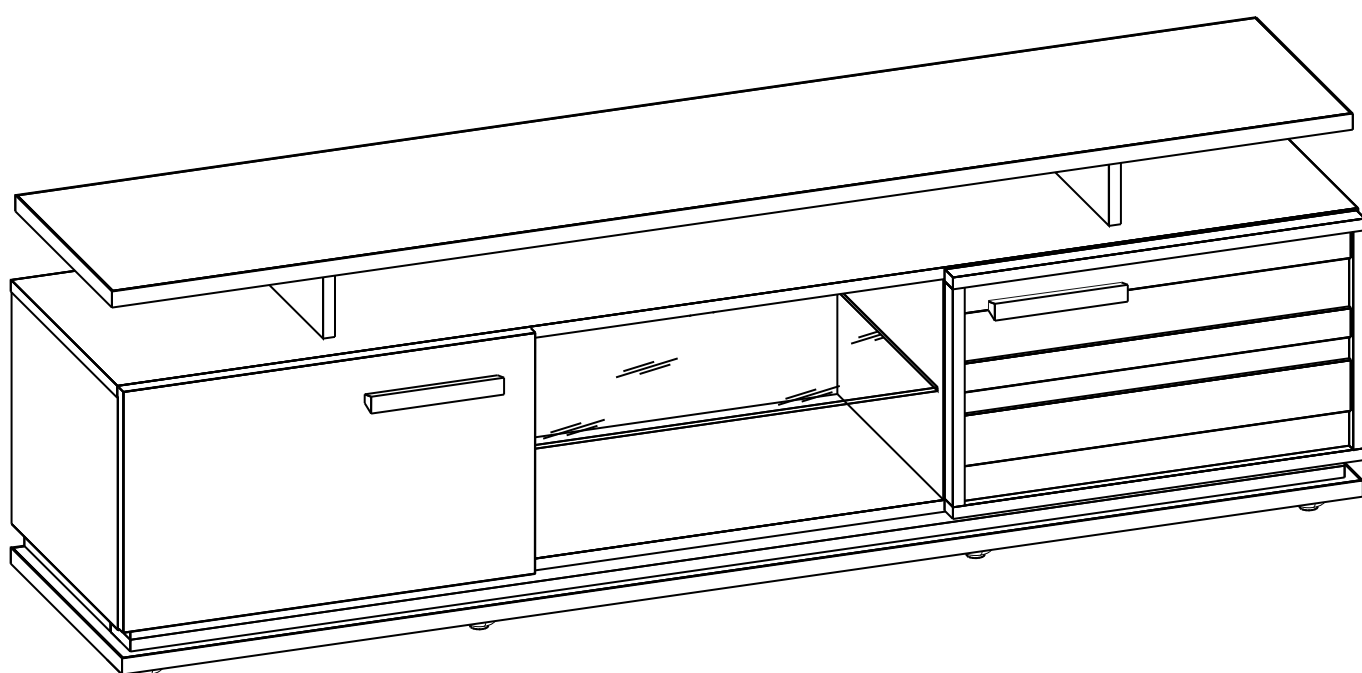


ООО “Глазовская мебельная фабрика”
Удмуртская Республика, г. Глазов
ул. Сибирская, 42

Модульная серия корпусной мебели “Nature”
Nature 3 (зостиная) Тумба ТВ



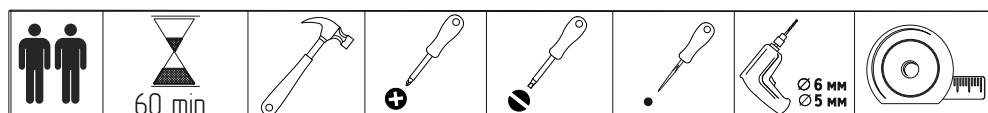
Габаритные размеры в мм,
1680x400x537
ИНСТРУКЦИЯ ПО СБОРКЕ

Уважаемый покупатель, обращаем Ваше внимание на то, что внешний вид изделия во многом зависит от качества сборки.

1. Распаковать упаковки (при этом сохранить упаковочные ярлыки).
2. Ознакомиться с данной инструкцией по сборке.
3. Подготовить инструмент: молоток, набор отверток, рулетку, сверло диаметром 5 мм, 6 мм., шило, дрель.
4. Подготовить место для сборки.
5. Прямоугольность собранных каркасов проверять рулеткой по диагонали.

ПРИМЕЧАНИЕ

1. Задние стенки крепить гвоздями с шагом 200 мм.
2. Изделия набора соединить между собой межсекционной стяжкой, предварительно просверлив под нее отверстие диаметром 6 мм.
3. Заглушки устанавливать после полной сборки изделия на видимые части.
4. С целью сохранения долговечности изделия необходимо: один раз в три месяца производить подтяжку эксцентриковых стяжек.



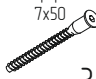







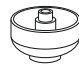



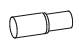


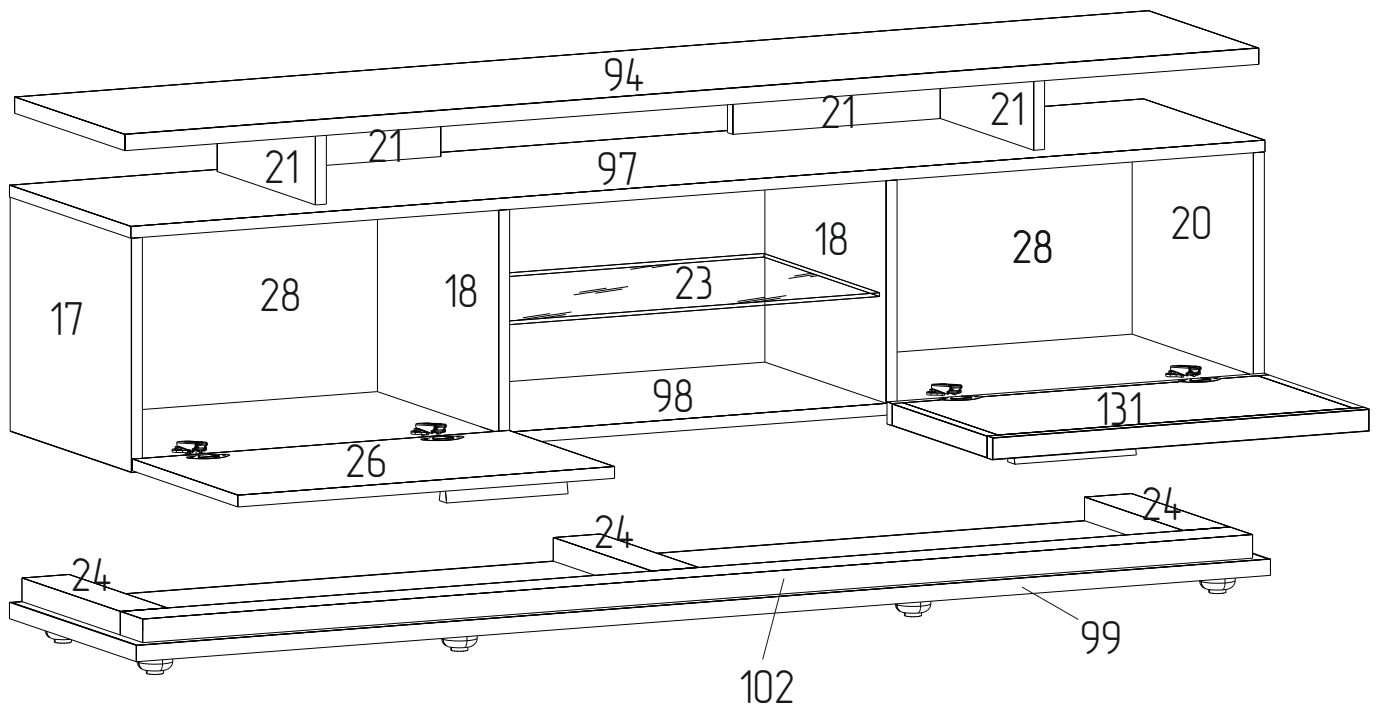
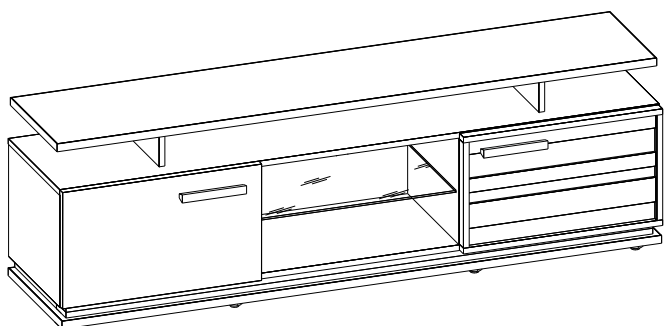
 Конфирмат 7x50 36шт	 Ключ для конфирмата 1шт	 Заглушка самоклеющаяся 10шт	 Гвоздь 16x25 28шт	 Эксцентрик 16шт	 Шток эксцентрика 16шт	 Заглушка эксцентрика 16шт
 Петля накладная 4шт	 Опора 8шт	 Ручка 2шт	 Шуруп 4x16 26шт	 Стяжка межсекционная 1шт	 Поддержатель 4шт	
 Кронштейн 2шт	 Шуруп 4x30 4шт					

Схема сборки изделия

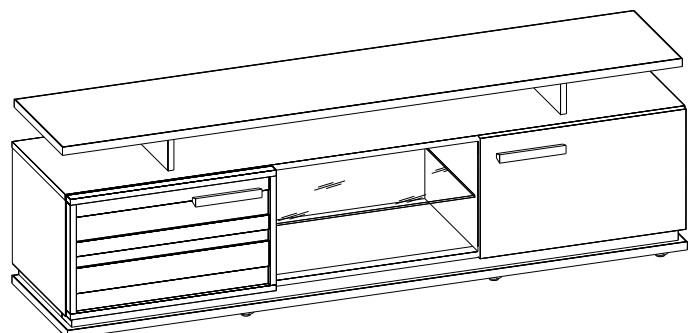


№ детали	Деталь	Длина,мм	Ширина,мм	Кол-во
102	Планка	1646	70	1
24	Планка	308	70	3
99	Стенка горизонтальная	1680	397	1
94	Стенка горизонтальная	1680	325	1
23	Полка стеклянная	556	362	1
21	Стенка вертикальная	308	100	4
18	Стенка вертикальная	302	380	2
17,20	Стенка вертикальная	318	380	2
98	Стенка горизонтальная	1646	380	1
97	Стенка горизонтальная	1680	380	1
28	Стенка задняя	329	556	2
26	Дверь	558	330	1
131	Дверь	558	330	1

Исполнение 1

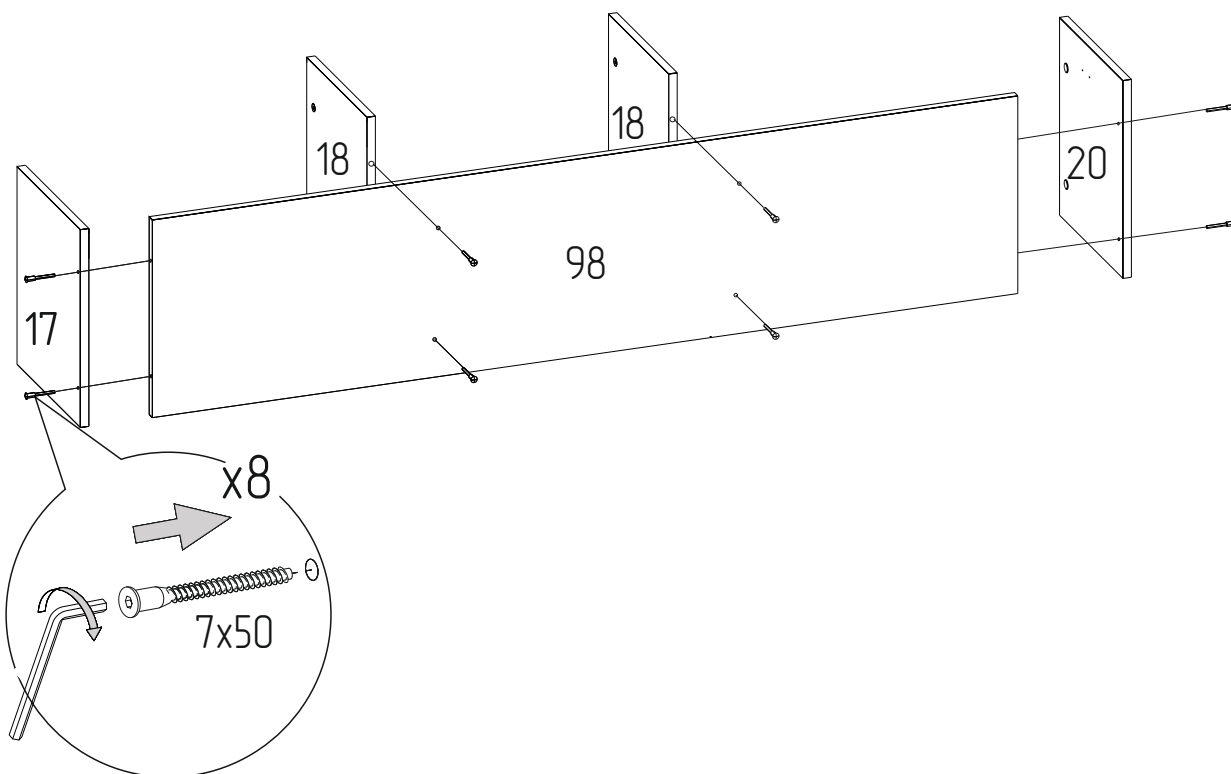


Исполнение 2

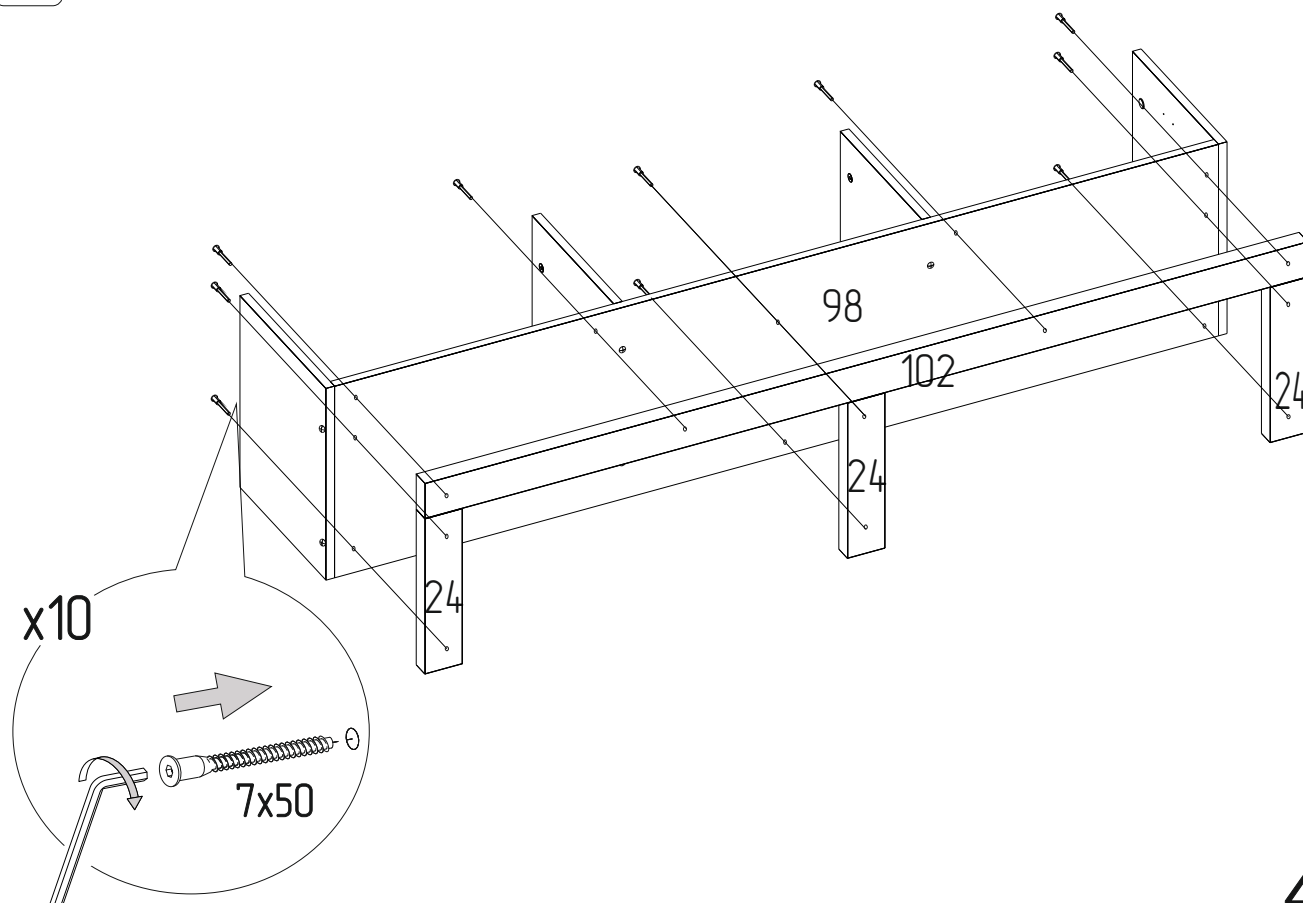


Сборка изделия

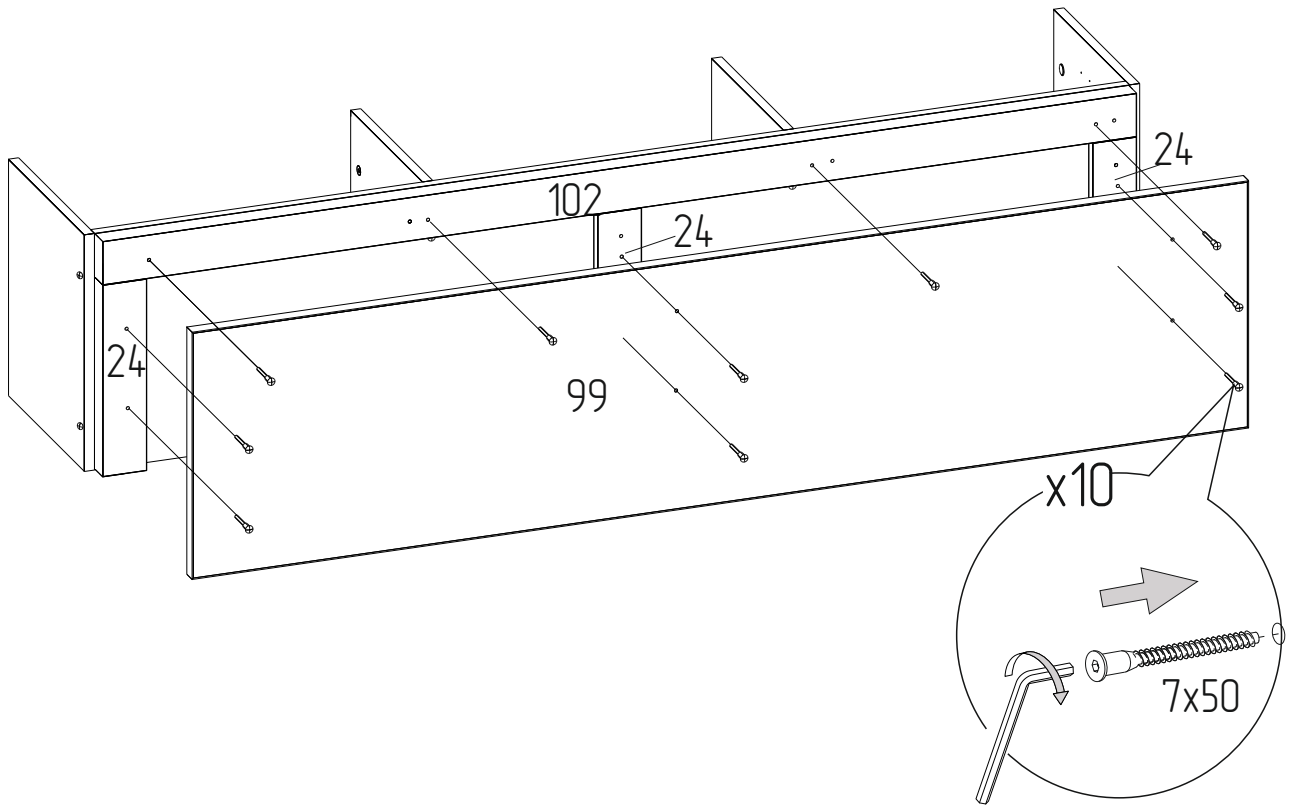
1 Сборка корпуса.



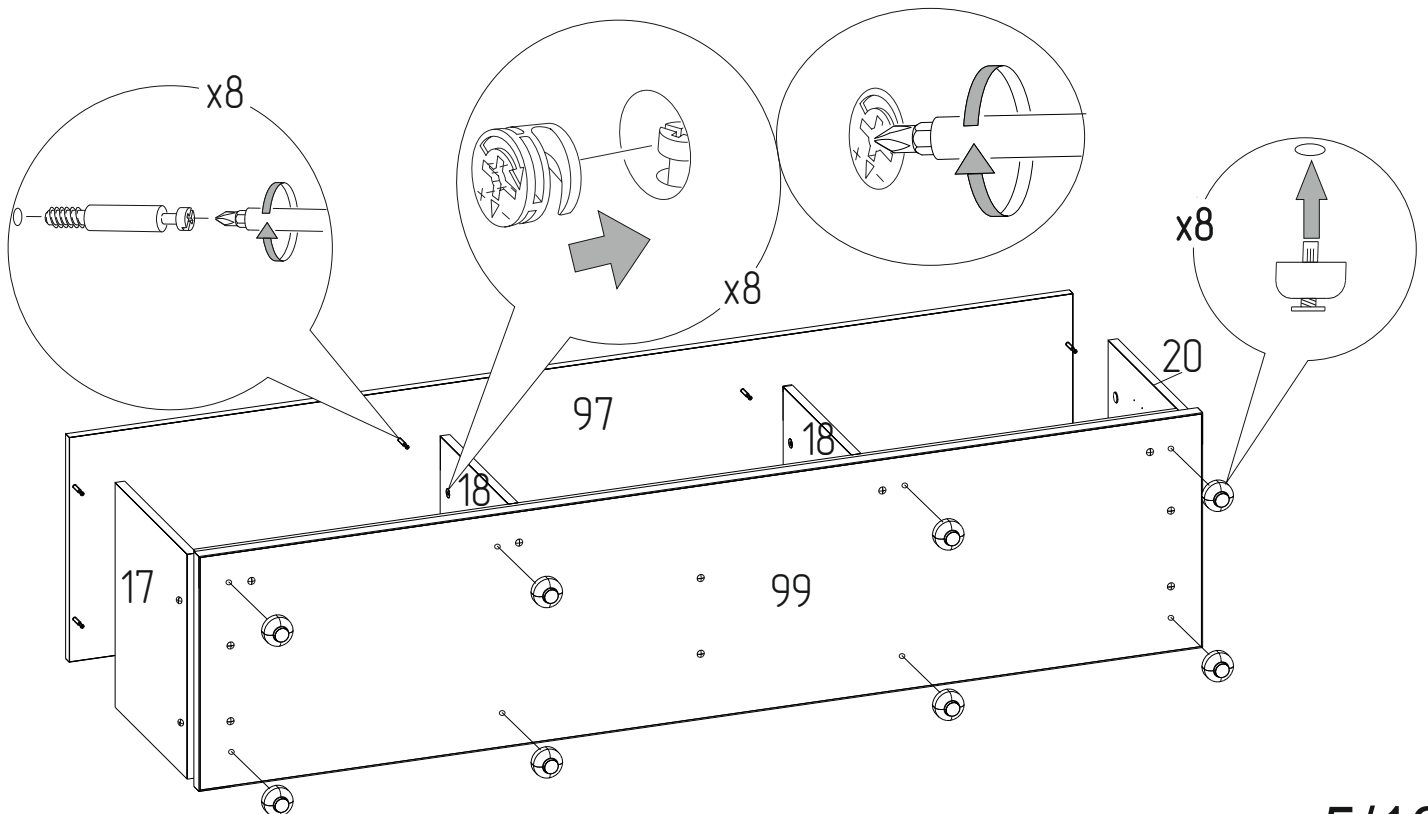
2 Установка планок.



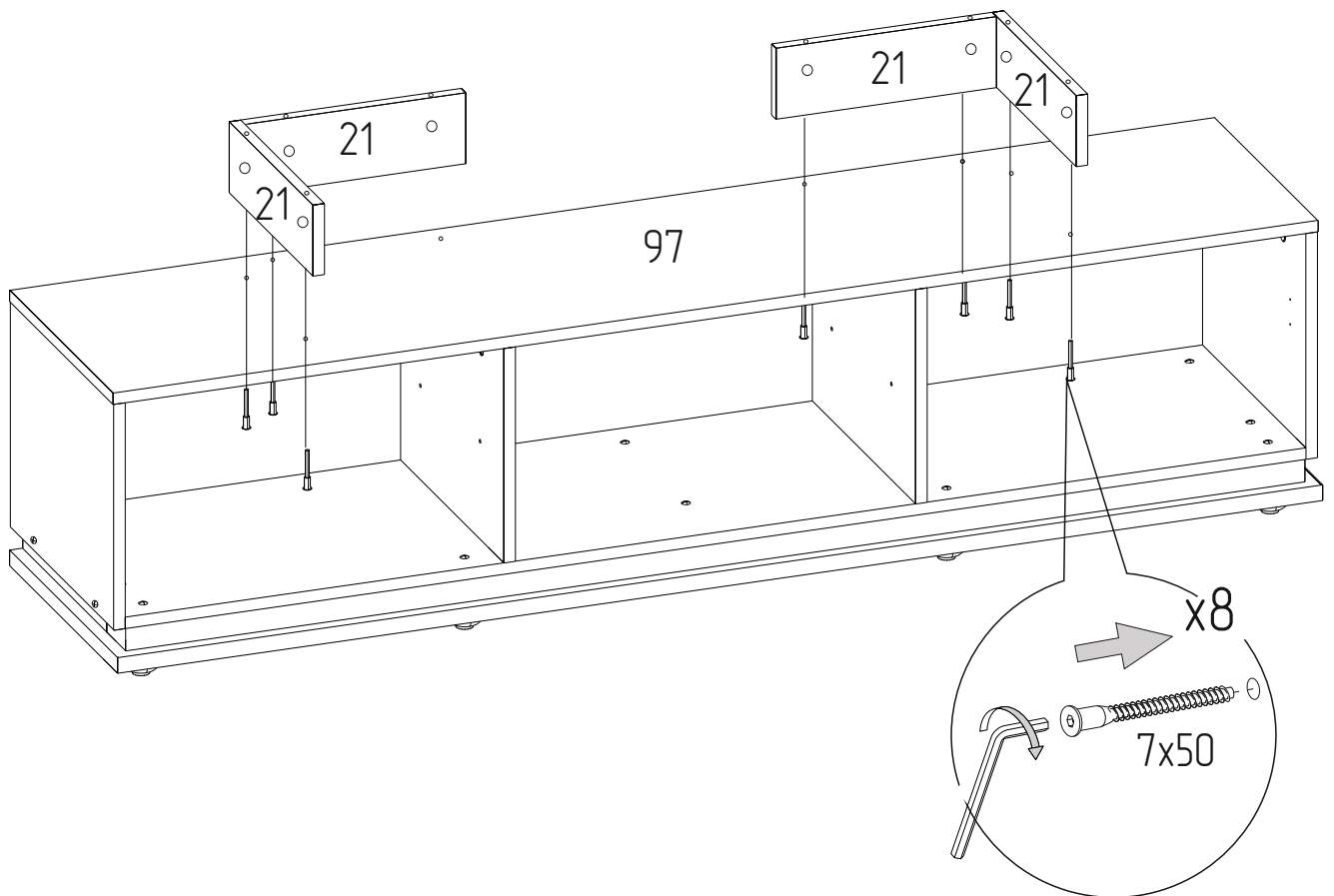
3 Установка стенки горизонтальной.



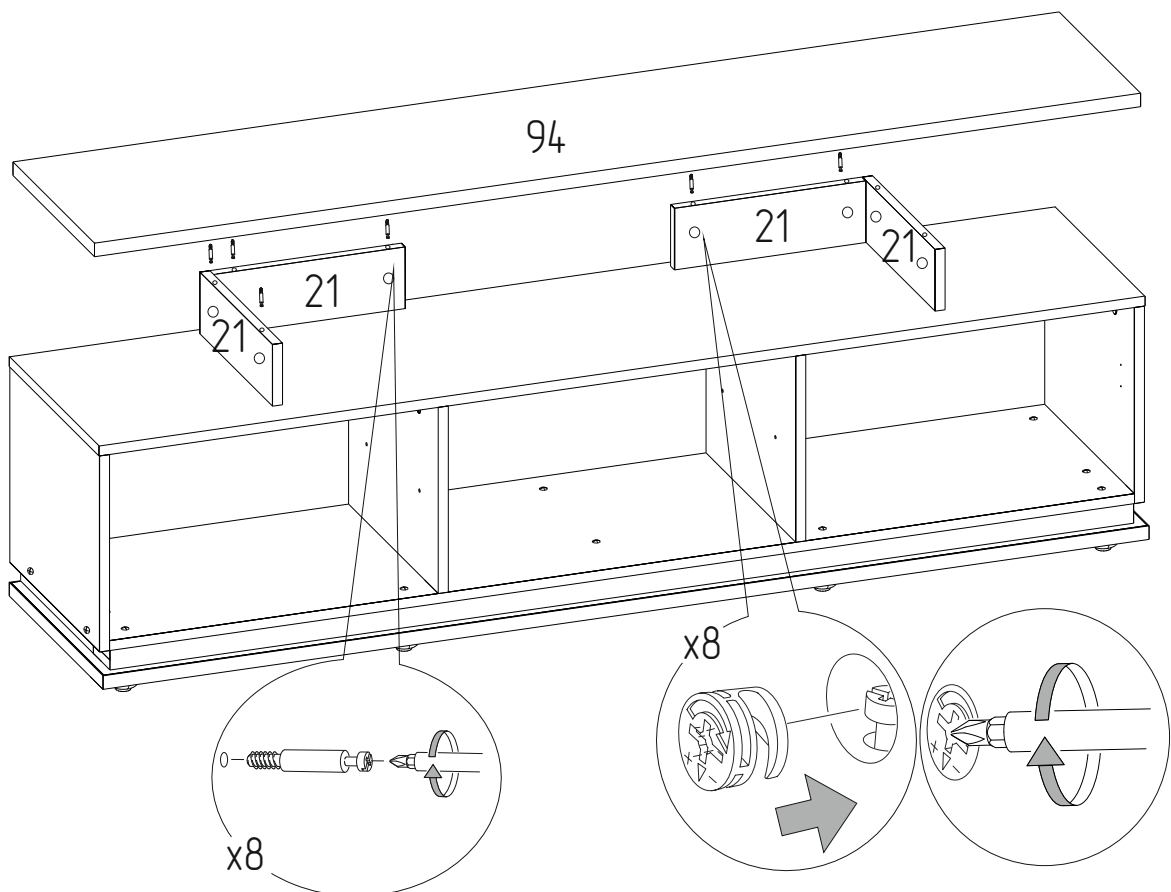
4 Установка стенок горизонтальных и опор.



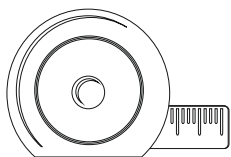
5 Установка вертикальных стенок.



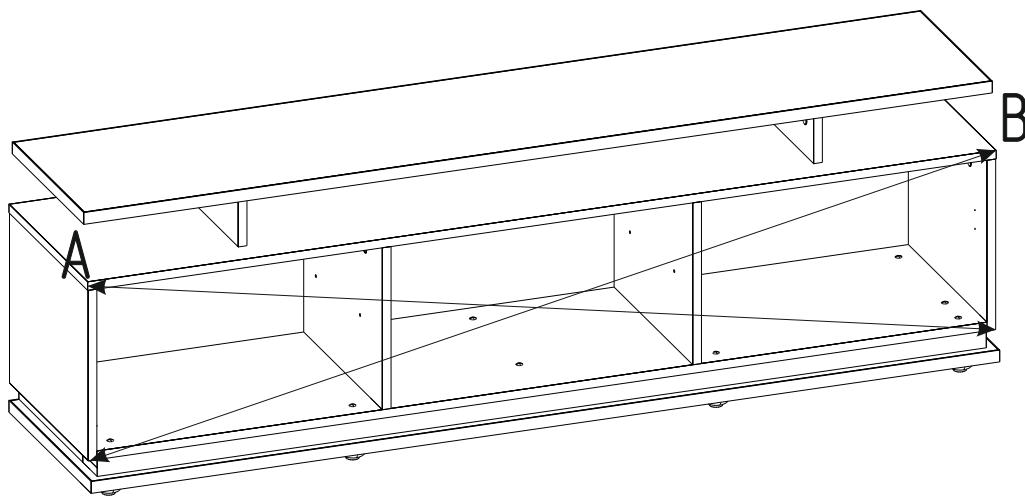
6 Установка горизонтальной стенки.



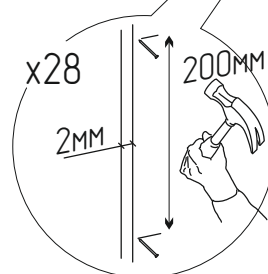
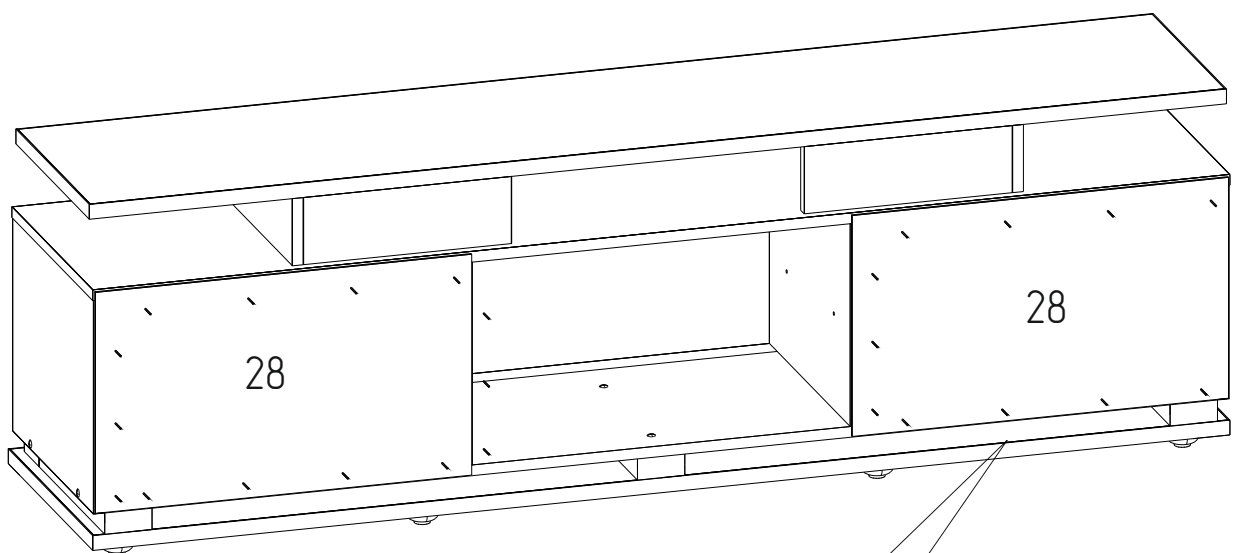
Прямоугольность собранного каркаса проверить рулеткой по диагонали.



A=B



7 Установка задней стенки.

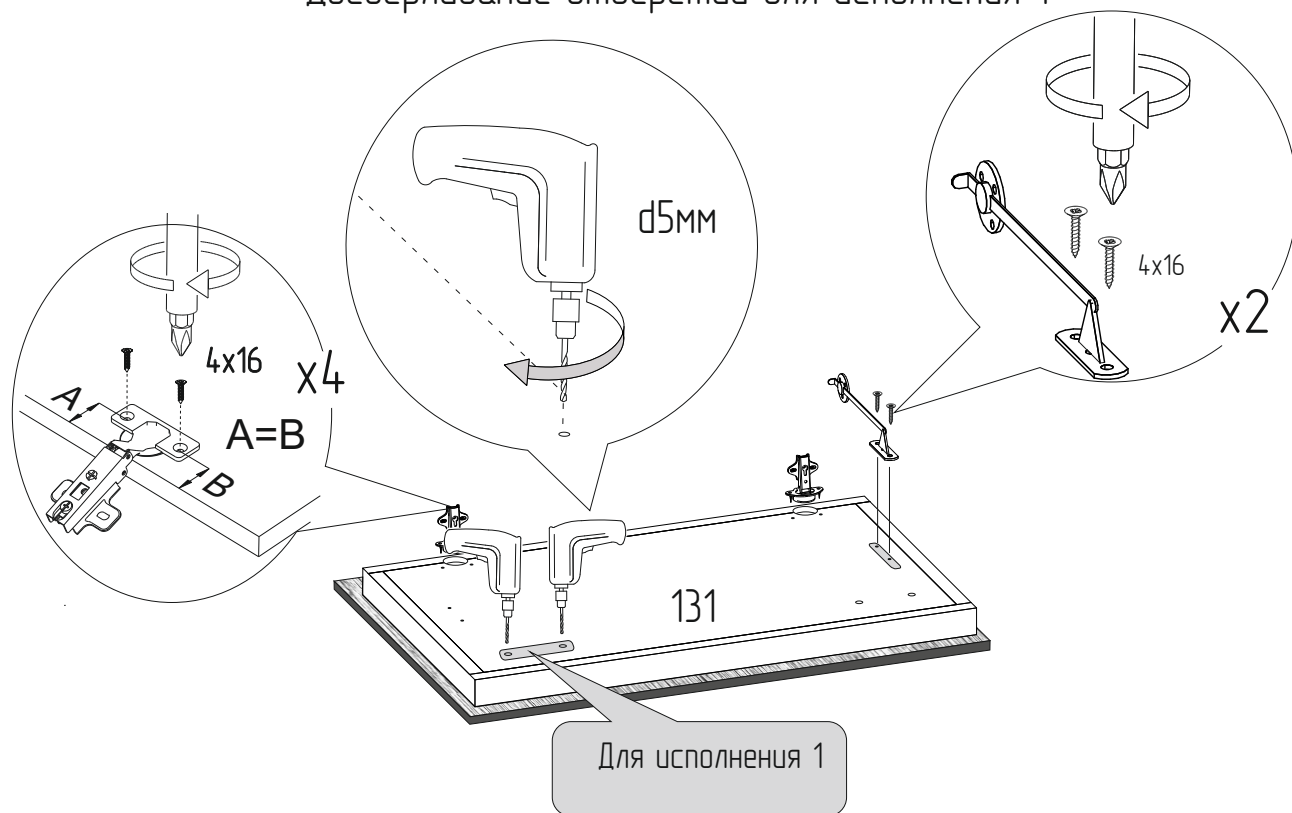


8

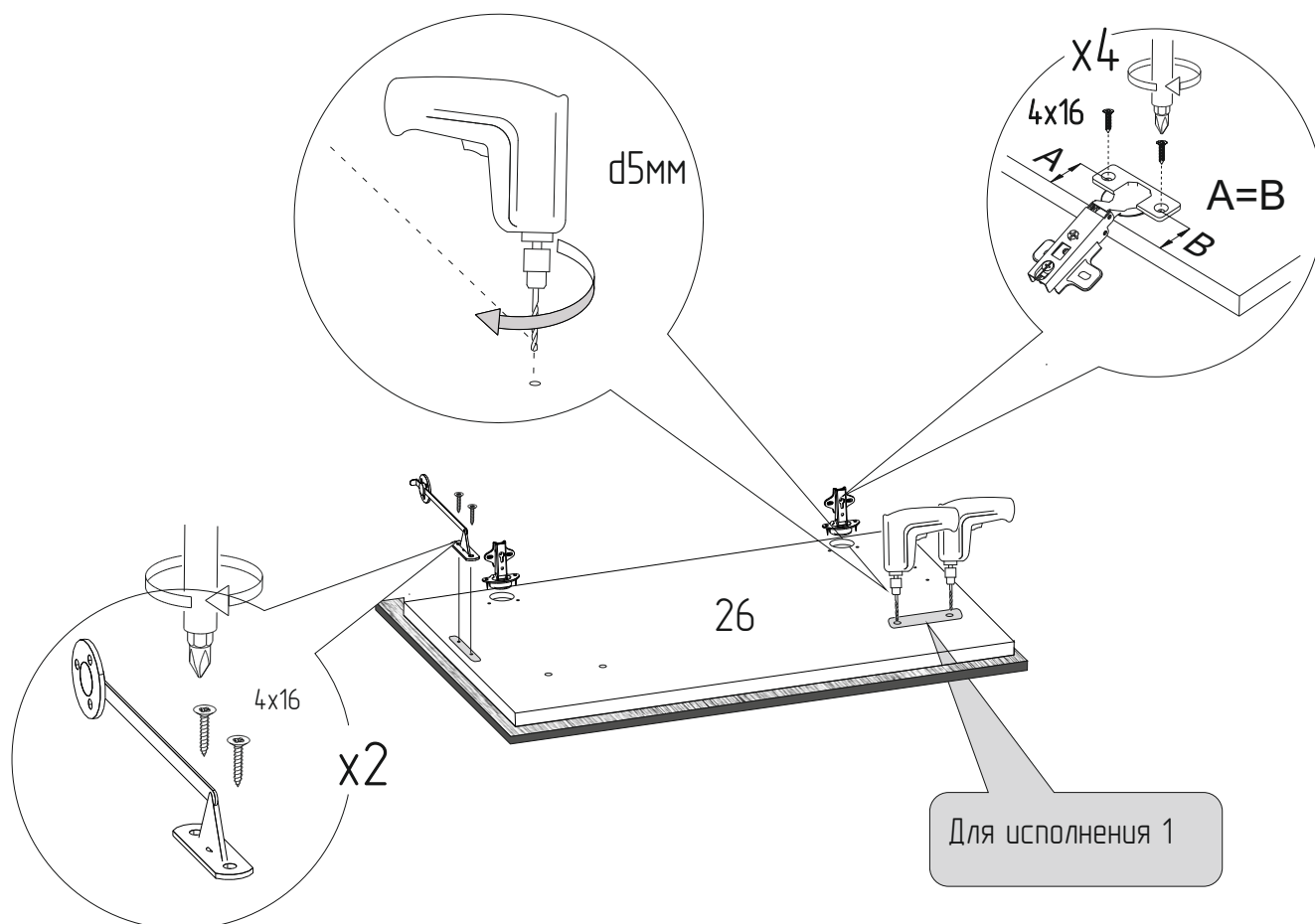


Досверлить сверлом $d5\text{мм}$ насквозь отверстия на детали №57,26. Под детали уложить твердую подложку, для избежания сколов при сверлении. Установить петли и барный кронштейн.

Досверливание отверстий для исполнения 1

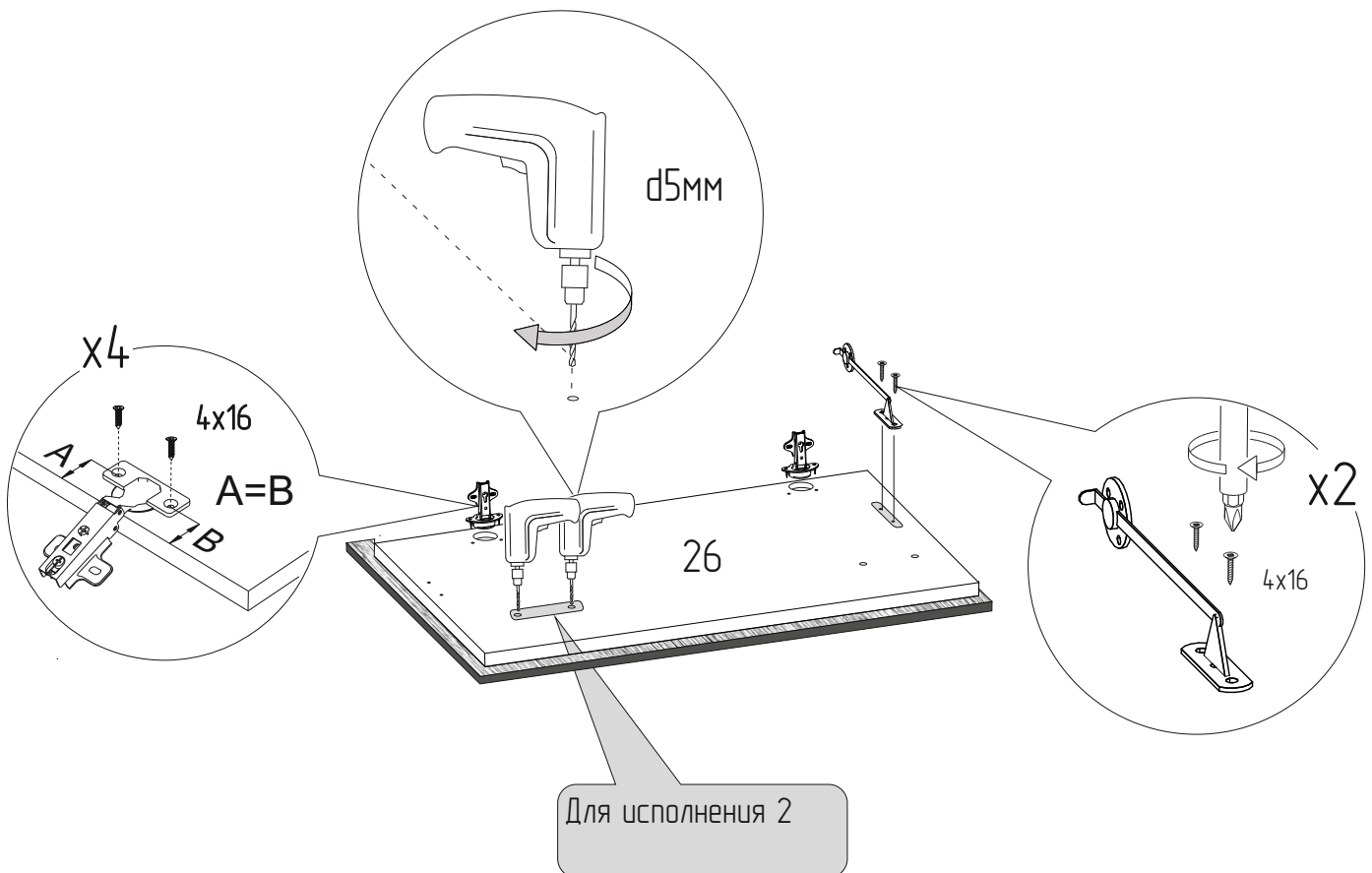
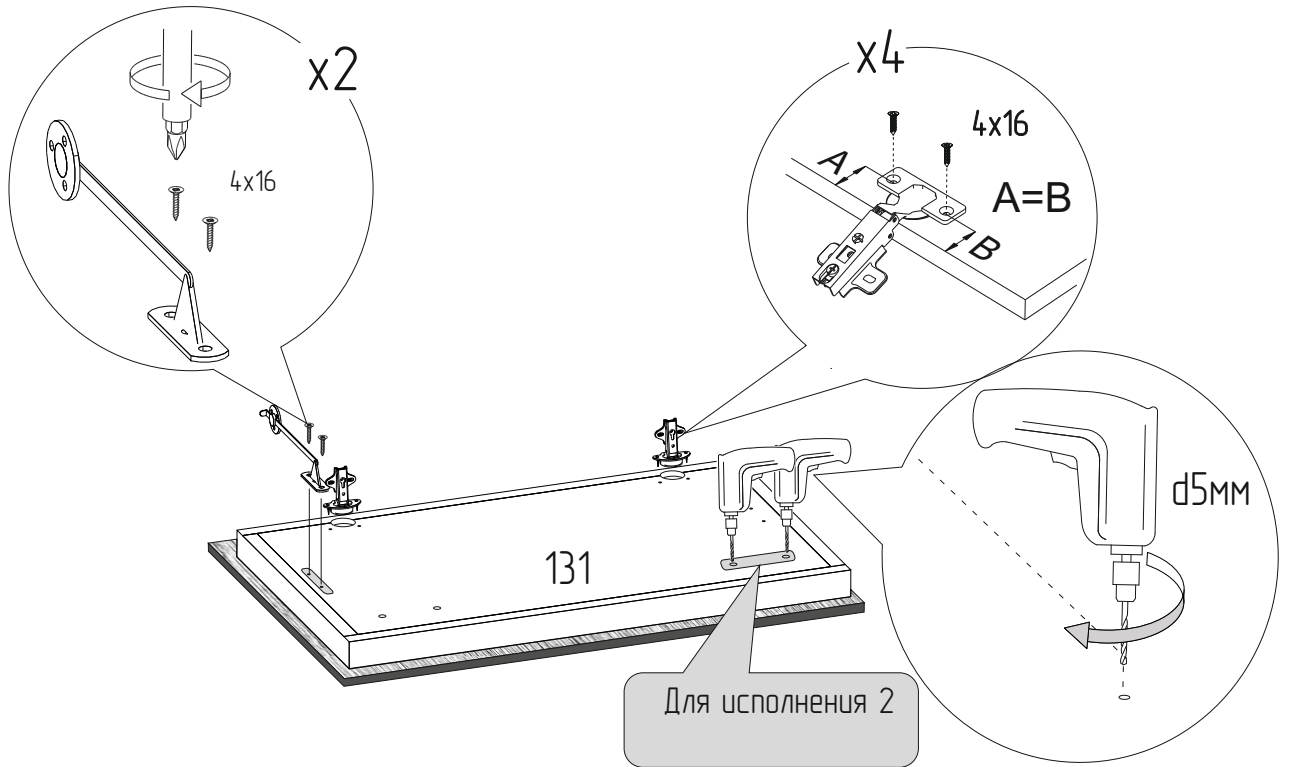


Для исполнения 1

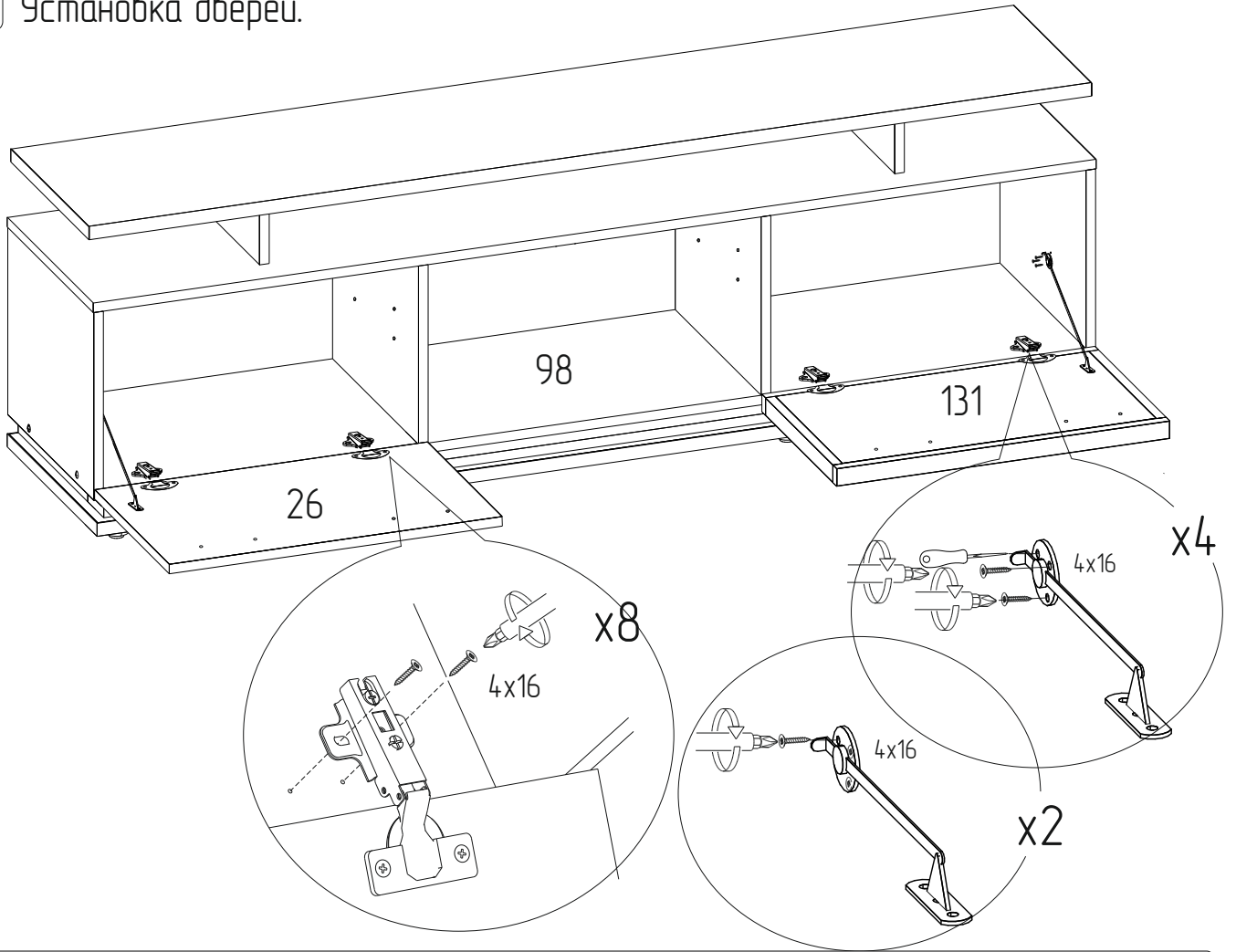


Для исполнения 1

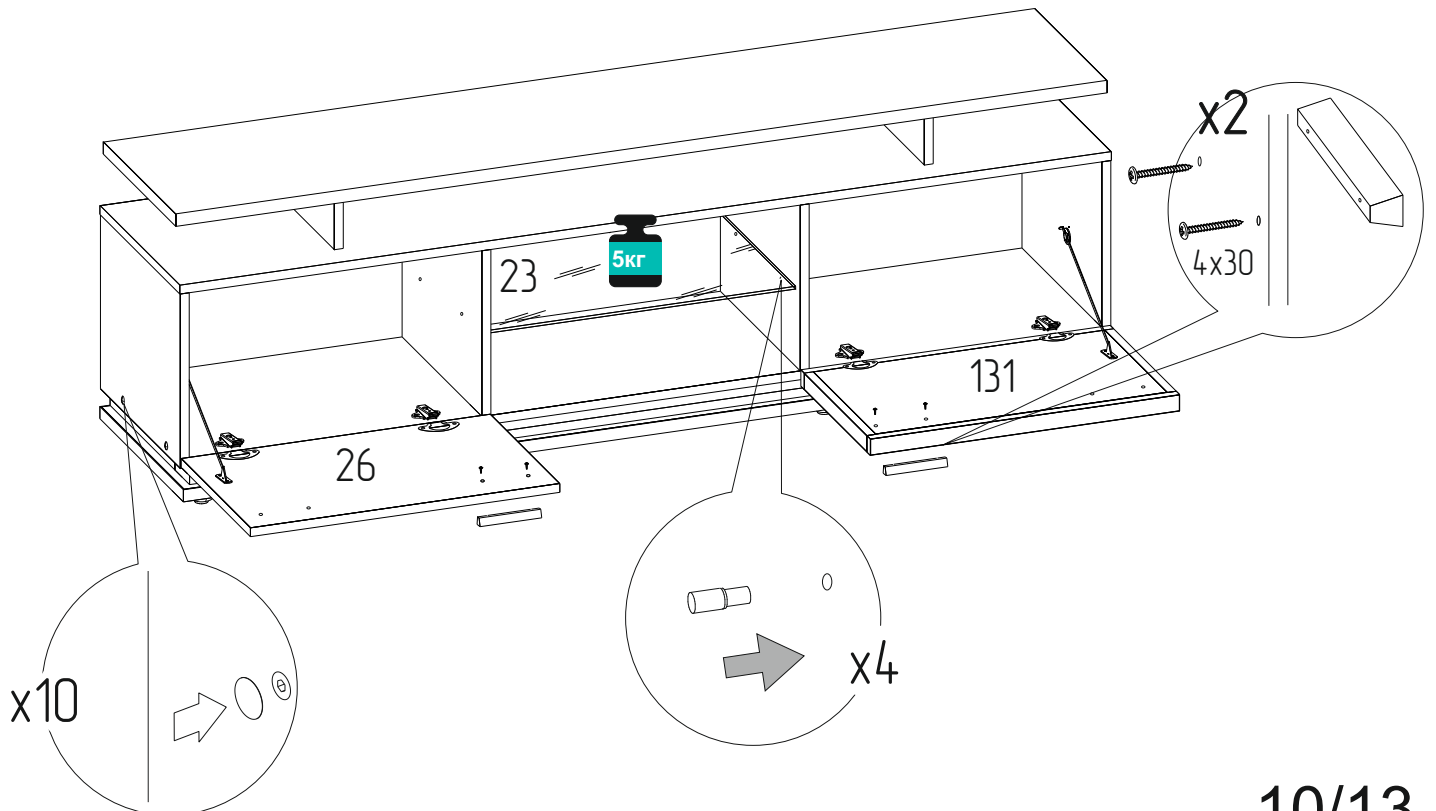
Досверливание отверстий для исполнения 2



9 Установка дверей.



10 Установка ручек.
Установка полки стеклянной.



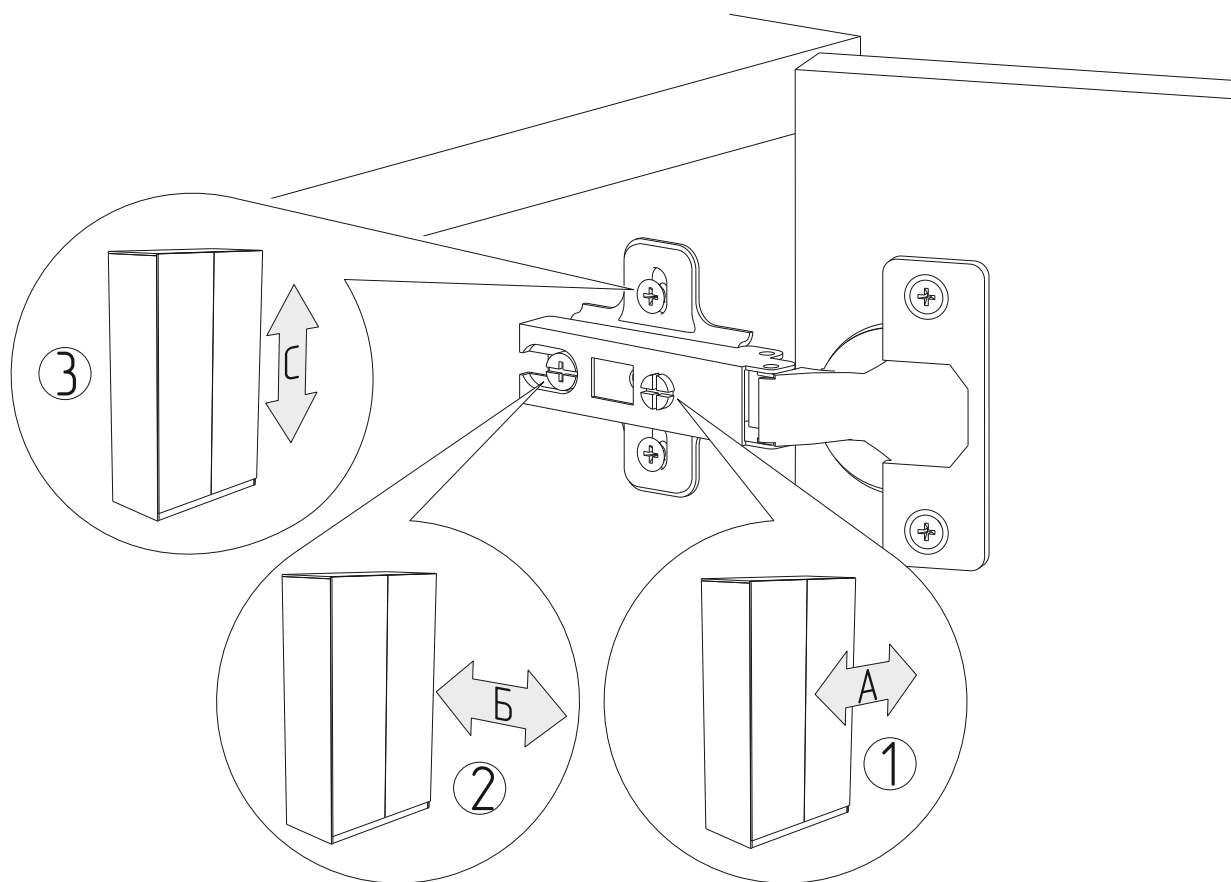
ПРАВИЛА

по регулировке петли четырехшарнирной, используемой при установке дверей.

Если при монтаже дверей допущена неточность в их положении (большие зазоры между боковой стенкой и дверью, перекос дверей и т.п.), то необходимо произвести регулировку петель. Регулирование осуществляется с помощью винтов поз. ①, ②, ③.

ПОРЯДОК РЕГУЛИРОВАНИЯ

1. Ослабить винт поз. ②. Это даст возможность перемещения двери по стрелке Б.
2. Установочным винтом поз. ① дверь перемещается по стрелке А.
3. После установки двери в нижнем положении винт поз. ② затягивается до отказа.
4. Ослабить винт поз. ③. Это даст возможность перемещения двери по стрелке С.



ПРАВИЛА ЭКСПЛУАТАЦИИ И УХОДА ЗА МЕБЕЛЬЮ

1. Мебель, перевозимая при температуре ниже 0°C, охлаждается и при установке в помещении запотеваает, поэтому ее следует немедленно протереть чистой, сухой, мягкой тканью.
2. Мебель предназначена для эксплуатации в помещениях с температурой воздуха +10+28 0°C и относительной влажностью 50–70%.
Не рекомендуется ставить мебель близко к источникам тепла, а также к сырым и холодным стенам.
Ее следует беречь от прямого попадания солнечных лучей.
3. На поверхности деталей не следует ставить горячие и влажные предметы. Нежелательно попадание кислот, щелочей и растворителей (спирт, бензин, ацетон).
4. Поверхности следует оберегать от механических повреждений, ударов и царапин, поскольку восстановить поверхность невозможно.
5. Поверхности мебели следует чистить специальным составом, который можно приобрести в магазине.
6. Для предотвращения повреждения полового покрытия при перемещении мебели следует использовать подстилочный материал (картон, плотная ткань и т.п.)
7. Стекла рекомендуется чистить любыми средствами, предназначенными для этих целей.
8. Допускается статическая вертикальная нагрузка на стеклополку не более 5 кг.

ПОРЯДОК ПРЕДЪЯВЛЕНИЯ ПРЕТЕНЗИЙ НА КАЧЕСТВО МЕБЕЛИ

Претензии по комплектности и производственным дефектам в течение гарантийного срока должны направляться покупателем непосредственно в магазин, где приобретена мебель, с желательным приложением товарного чека и упаковочных ярлыков.

По дефектам, появившимся из-за не соблюдения покупателем правил эксплуатации и ухода за мебелью, претензии не принимаются.

К СВЕДЕНИЮ ПОКУПАТЕЛЯ

Предприятие оставляет за собой право вносить изменения в конструктивные элементы мебели на основе внедрения передовой технологии, улучшающие качество выпускаемой продукции.

При обнаружении производственных дефектов ссылайтесь на номер набора мебели, номер ОТК, желательно приложить гарантийный талон и упаковочные ярлыки.

ГАРАНТИЙНЫЙ ТАЛОН

Заполняется магазином, где приобретено изделие

(Наименование изделия)

Дата выпуска _____

Дата продажи _____

Владелец изделия _____

(Фамилия, Имя, Отчество)

Адрес _____

Установлен дефект _____

Исправил мастер _____

(подпись)

ГАРАНТИИ

24 месяца со дня приобретения по предъявлению гарантийного талона по обнаруженным дефектам. За механические повреждения, потертости, сколы, фабрика ответственности не несет.

Наш адрес: РОССИЯ, 427628, Удмуртская республика, г. Глазов, ул. Сибирская, 42.

Контактный телефон: 8 (341-41) 2-58-38

“бесплатный звонок по России 8-800-100-2600”

(линия отреза)

ПАСПОРТ

1. Дата выпуска

2. Отметка магазина о продаже

3. Штамп магазина

4. “___” _____ 201__ г.

Пункты 2,3,4 заполняются в магазине при покупке мебели.

Сертификат _____