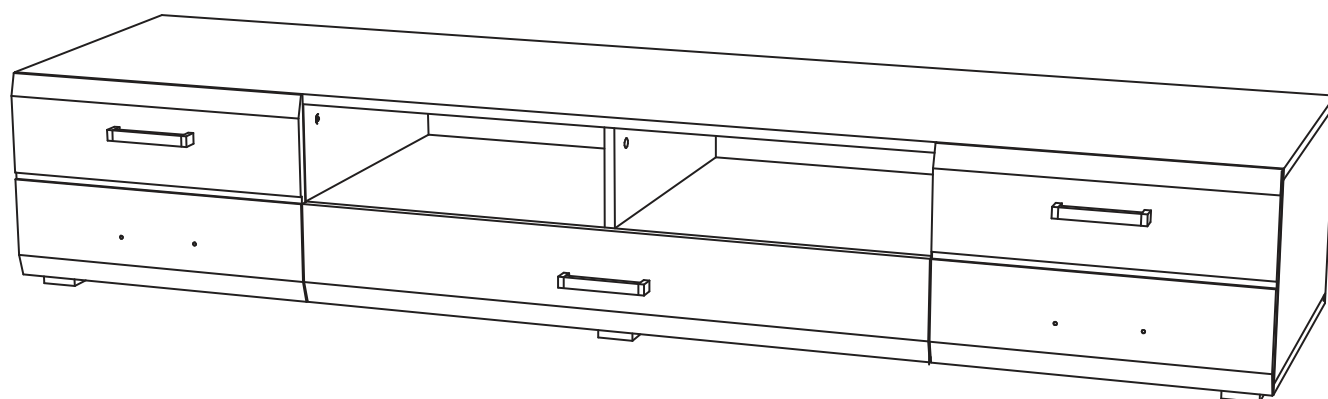


Паспорт изделия
Инструкция по сборке и эксплуатации
мебели

Модульная гостиная «Николь»

Тумба ТВ

2000x350x520 (ШxВxГ)

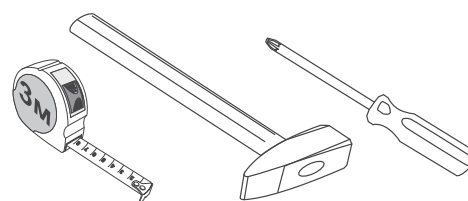


Комплектовочная ведомость на детали

	Наименование	Размер (мм)		Кол-во шт.	№ по схеме
		Длина	Ширина		
Упаковка №1	ДВП	1980	310	1	1
	ДВП (дно ящика)	957	446	1	2
	Вязка	1000	448	1	3
	Перегородка	154	488	1	4
	Задняя стенка ящика	942	100	1	5
	Планка	434	60	1	6
	Боковина ящика	450	100	1	7
	Боковина ящика	450	100	1	8
	Крышка	2000	504	1	9
	Боковина левая	298	504	1	10
	Боковина правая	298	504	1	11
	Перегородка	298	488	1	12
	Крышка	2000	504	1	13
	Перегородка	298	488	1	14
Упаковка №2	Фасад	160	998	1	15
	Фасад	330	498	2	16
Упаковка №3	Фурнитура			1	

необходимый инструмент для сборки

Сборку рекомендуется производить с помощью специалиста, так как неправильная сборка может привести к нежелательным последствиям. Инструкция даст Вам необходимые рекомендации по сборке, порядка которого просим Вас придерживаться. Перед сборкой внимательно ознакомьтесь с инструкцией, проверьте комплектность фурнитуры и разберите ее по назначению.



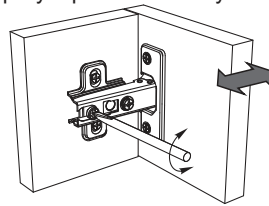
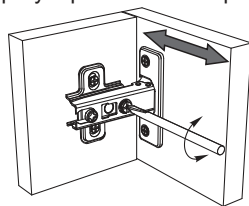
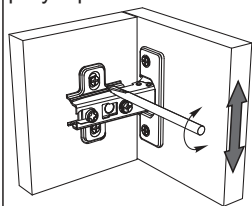
*также необходим инструмент для сверления отверстий диаметром 5-6 мм.

Регулирование зазоров и положения дверей с петлями

регулирование по высоте

регулирование по ширине

регулирование по глубине

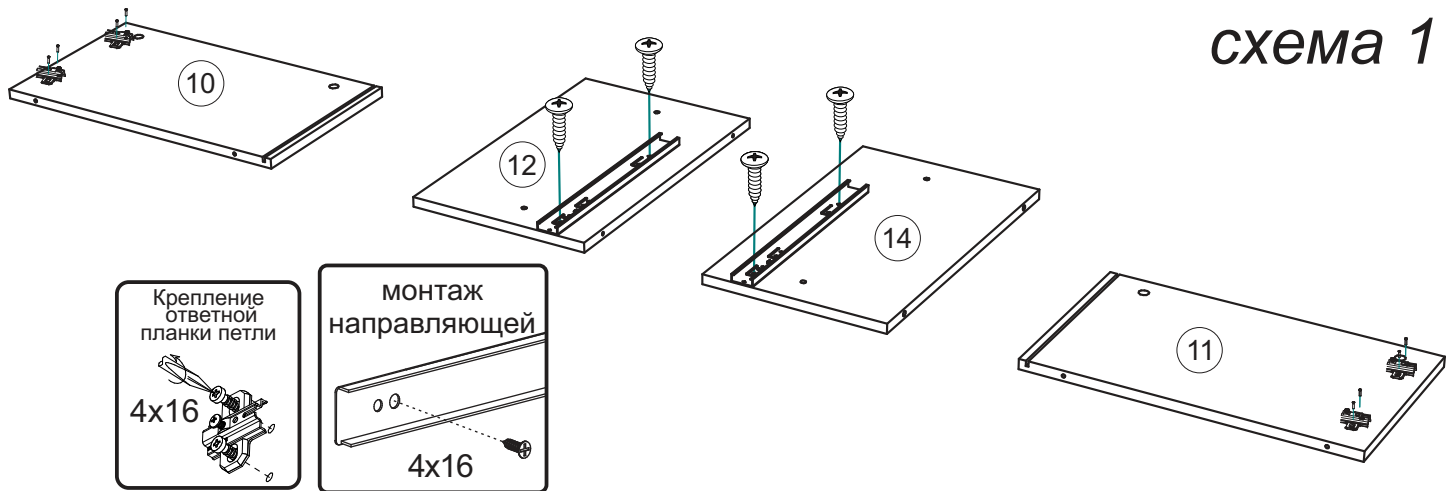


<p>Направляющие ПВШ 450</p>  <p>1 к-кт</p>	<p>Петля накладная</p>  <p>4 шт</p>	<p>Евровинт</p>  <p>17 шт</p>	<p>Заглушка евровинта</p>  <p>7 шт</p>	<p>Ключ для евровинта</p>  <p>1 шт</p>	<p>Соединитель Rv8</p>  <p>16 шт</p>	<p>Шуруп 4x16</p>  <p>40 шт</p>
<p>Стяжка эксцентриковая</p>  <p>15 к-кт</p>	<p>Заглушка эксцентрика</p>  <p>15 шт</p>	<p>Опора ОСК 20</p>  <p>6 шт</p>	<p>Шуруп 4x30</p>  <p>24 шт</p>	<p>Ручка С-18 128 мм</p>  <p>3 шт</p>	<p>Шуруп для ручки 3,5x30</p>  <p>6 шт</p>	

Схема сборки модуля: Тумба ТВ

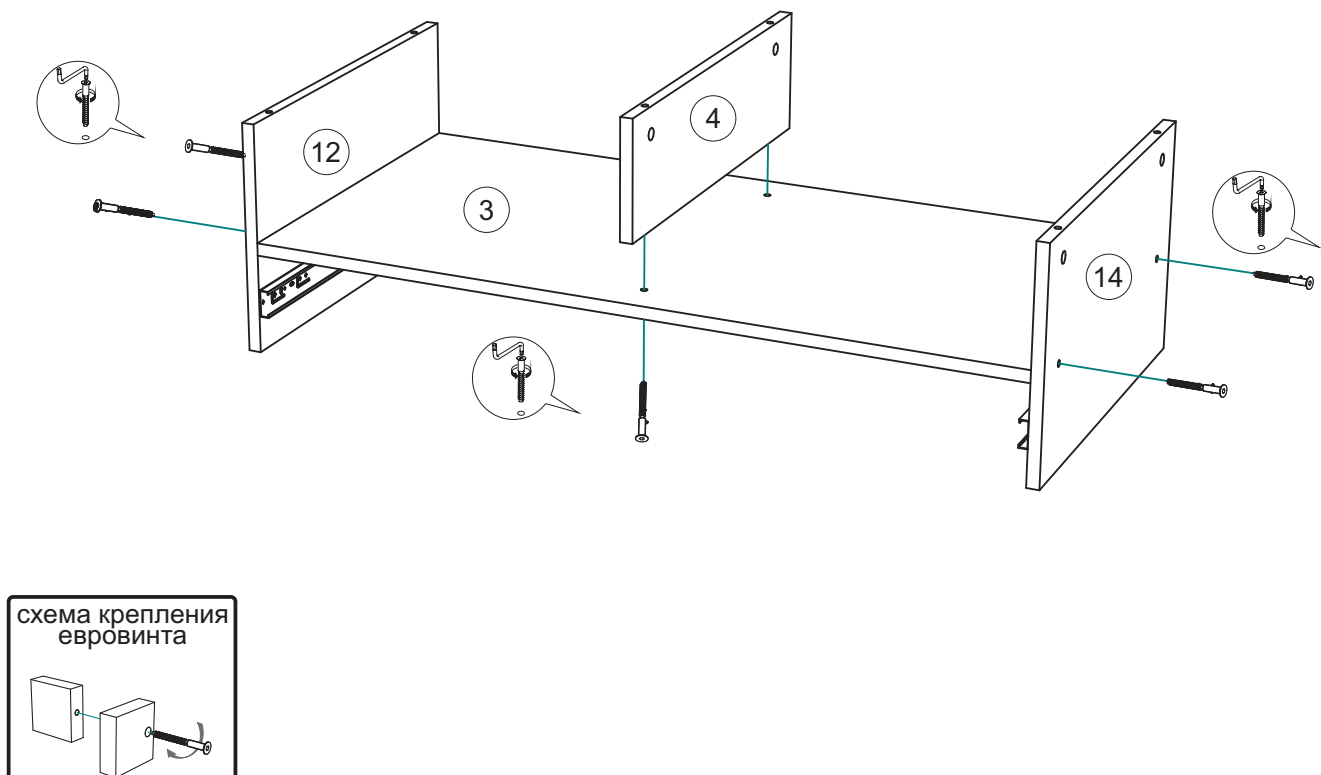
1. Сборку следует проводить вдвоём в сухом помещении на ровной поверхности. Перед сборкой определить место установки изделия, вскрыть все упаковки и согласно схеме сборки прикрепить необходимую фурнитуру по наколкам и отверстиям. После этого можно приступать к дальнейшей сборке.

2. Сборка производится горизонтально, тыльной стороной вниз. На боковинах №10 и №11 установите ответные части петель и вставьте эксцентрики, на перегородках №12 и №14 прикрепите направляющие при помощи шурупов 4x16, как показано на схеме 1.



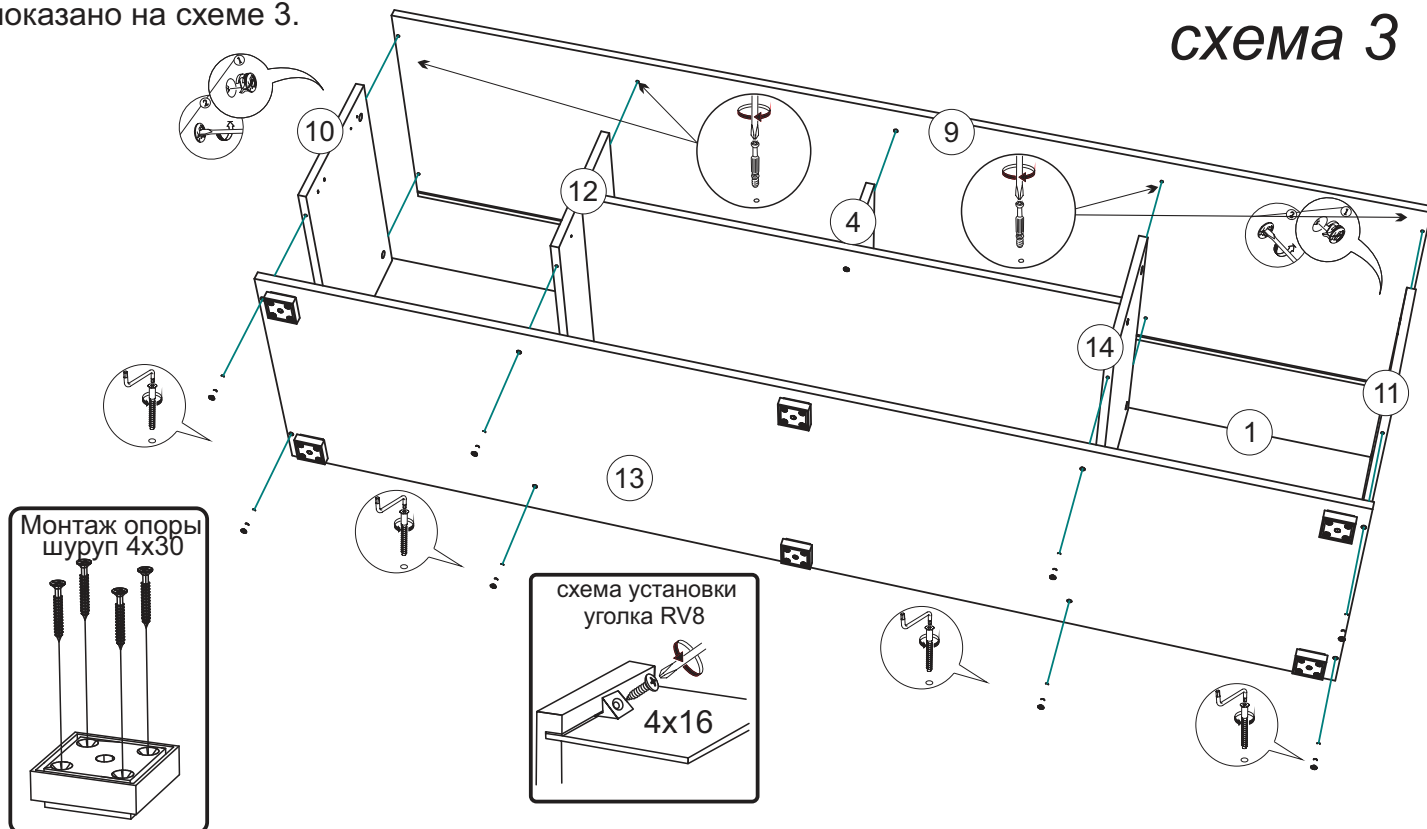
3. Соедините при помощи евровинтов вязку №3 и перегородки №12, №14 и №4, как показано на схеме 2.

схема 2



3. Соберите корпус тумбы. Для этого соедините евровинтами крышку №13 с боковинами №10 и №11 и перегородкам №12 и №14. Вставьте в пазы заднюю стенку ДВП №1. Закрепите крышку №9 к боковинам и перегородкам при помощи эксцентриковых стяжек, прикрутите опоры шурупами 4x30, установите уголки Rv8 на заднюю стенку №1 при помощи шурупов 4x16, как показано на схеме 3.

схема 3



4. Собираем ящики, как показано на схеме 4. Для этого:
 - евровинтами соединяем детали ящика (поз. № 5, 7, 8).
 - дно ящика (поз. №2) устанавливается в паз при сборке ящика.
 - прикрепляем планку №6 к детали №5 евровинтом а к фасаду ящика №15 на эксцентриковую стяжку.
 - фасад ящика №15 крепим к деталям №7 и №8 эксцентриковыми стяжками.
 - к детали №15 крепим ручку шурупами 3,5x30.
 - устанавливаем ответные части направляющих на боковины ящика и крепим их шурупами 4x16 из комплекта фурнитуры.

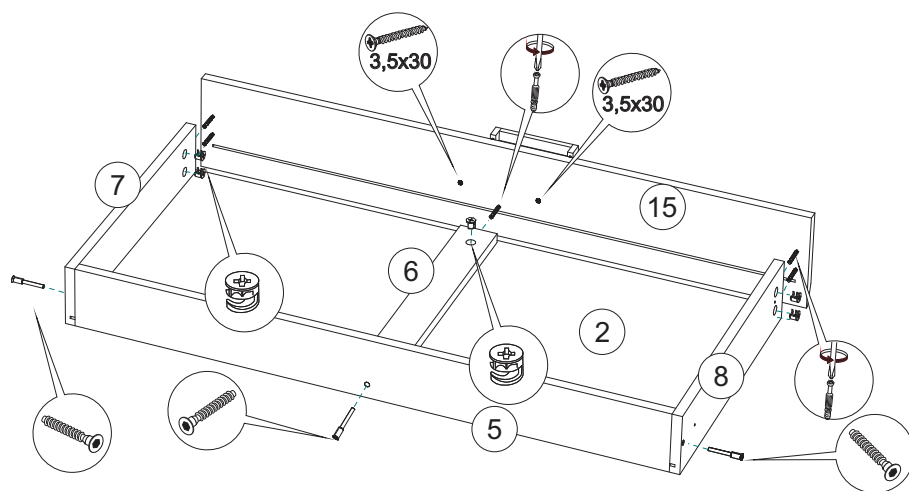
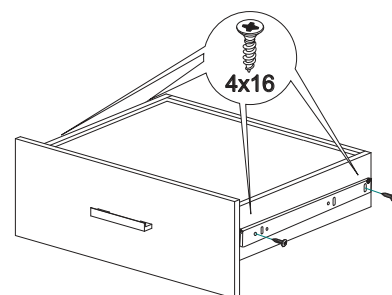


схема 4

5. Установите тумбу на место, прикрутите фасады №16 к боковинам тумбы, отрегулируйте зазоры, как показано на схеме выше. На фасады прикрутите ручки при помощи шурупов 3,5x30 вставьте на место ящик.

Инструкция по уходу за мебелью и правила эксплуатации

Для поддержания надлежащего внешнего вида и увеличение срока эксплуатации рекомендуется соблюдать следующие общие правила:

1. Мебель должна эксплуатироваться в сухих и теплых помещениях, имеющих отопление и вентиляцию при температуре воздуха не ниже +1° и не выше +40°, относительной влажности 65-85%.
2. Расположение мебели ближе одного метра от отопительных приборов и других источников тепла, а также под прямыми солнечными лучами, вызывает ускоренное старение покрытия и деформацию мебельных щитов.
3. Поверхность деталей мебели следует оберегать от попадания влаги во избежание разбухания каркасов, фасадов и столешницы, отклеивания кромок на боковых поверхностях.
4. Следует оберегать поверхность мебели и ее конструктивные элементы от механических повреждений, которые могут быть вызваны воздействием твердых предметов, абразивных порошков, а также чрезмерными физическими нагрузками.
5. Изделия мебели необходимо устанавливать на ровные поверхности.
6. Рекомендуется для чистки преимущественно пользоваться мягкой тканью или замшей, смоченной и хорошо отжатой перед использованием. Всегда тщательно высушивайте (протирайте сухой тканью) смоченные участки по окончании чистки. Не следует использовать средства, обладающие абразивными свойствами, а также губки с покрытием из металлического волокнообразного или стружечного материала при чистке.
7. В процессе эксплуатации мебели возможно ослабление крепежной фурнитуры, необходимо осуществлять «затяжку» всех изделий металлофурнитуры, осуществляющих крепеж и регулировку узлов, обеспечивающих открывание и трансформацию подвижных элементов.

Общие технические указания по сборке.

Для удобства транспортировки и предохранения от повреждений, мебель поставляется в разобранном виде в индивидуальной упаковке. Вы можете собрать ее самостоятельно, либо воспользоваться услугами квалифицированных сборщиков. Не приступайте к сборке, не ознакомившись с инструкцией!

Проверить комплектность каждой упаковки, согласно комплектовочной ведомости. **При обнаружении дефектов или не комплектности к сборке не приступать. Обратитесь к продавцу.** ВНИМАНИЕ! Не рекомендуется одновременно вынимать детали из всех упаковок во избежание их смешивания (можете перепутать детали). Проверить наличие фурнитуры.

Во избежание перекосов и повреждений, а также загрязнения мебели, сборку производить на ровном полу, покрытом тканью или бумагой. Необходимо соблюдать осторожность, чтобы не повредить поверхность деталей. В сборке сложных и больших изделий желательно участие двух человек. Перед началом сборки необходимо определить расположение деталей в изделии в соответствии со схемами сборки и инструкцией.

Производитель оставляет за собой право вносить незначительные изменения в конструкцию, не изменяющую внешний вид и дизайн изделия без предварительного уведомления.

Поставщик гарантирует соответствие товаров требованиям ГОСТа 16371-14 при соблюдении условий транспортировки, хранения, сборки (для мебели поставляемой в разобранном виде), эксплуатации.

Гарантийный срок эксплуатации мебели: детской и для общественных помещений - 18 месяцев, бытовой – 24 месяца. Гарантийный срок при розничной продаже через торговую сеть исчисляются со дня продажи мебели, но в пределах 30 месяцев со дня ее изготовления. Срок эксплуатации 10 лет.