

## Инструменты, которые могут понадобиться при сборке



### Примечания:

1. Мебель изготавливается из ДСП I и III сортов, в связи с этим возможны незначительные дефекты на невидимых поверхностях деталей.
2. Изготовитель оставляет за собой право вносить изменения в конструкцию изделия, не ухудшающие их потребительские свойства, без отображения в паспорте на изделие.
3. Обращаем Ваше внимание! Оттенки цветов рисунков и материалов (ЛДСП, Плёнка ПВХ, отделка и др.), могут незначительно отличаться от рисунков каталога, изображений на сайте, а также при комплектации изделий из разных партий.

### ГАРАНТИИ ИЗГОТОВИТЕЛЯ

#### Гарантия на мебель составляет 24 месяца.

Претензии по качеству и комплектности мебели принимаются в пределах гарантийного срока по месту покупки. Для выполнения предприятием - изготовителем гарантийных обязательств, выявления несоответствий и установления причин их возникновения необходимо сохранить и предоставить:

- 1) части упаковки с наклеенными этикетками, номером партии или ростером (или их фотографии);
- 2) фотографии распечатанных упаковок, где обнаружен заводской брак деталей;
- 3) фотографии узлов, деталей собираемого изделия, если заводской брак обнаружен до сборки и в процессе сборки.

#### Не являются гарантийным случаем:

Различные повреждения деталей и узлов изделий (бой, сколы, царапины, расслоения, оплавление, набухание ЛДСП и др.), возникшие в результате перевозки самовывозом, самостоятельной сборки, нарушений правил эксплуатации. Замена деталей и узлов изделий, не попадающих под гарантийный случай, производится за дополнительную плату.

**Наша мебель прослужит Вам годы, если Вы будете соблюдать несколько простых правил:**

### ПРАВИЛА ЭКСПЛУАТАЦИИ

**ВНИМАНИЕ!** Во избежание несчастных случаев во время эксплуатации рекомендуем закрепить изделие к стене. Для разных материалов стен требуются различные крепления, используйте крепёжные средства, подходящие для материала стен в вашем доме.

1. Использовать изделие только по своему функциональному назначению.
2. Располагать изделия на расстоянии не менее 50 см от отопительных приборов.
3. Содержать изделия в сухих проветриваемых помещениях при температуре от +8°C до +50°C и относительной влажности воздуха от 45 % до 70%.
4. Избегать попадания на изделие прямых солнечных лучей и атмосферных осадков.
5. Удалять пыль с поверхности мягкой сухой тканью.
6. Для чистки мебели от загрязнений использовать специальные средства по уходу за мебелью или слабый мыльный (спиртовой) раствор с последующей протиркой сухой тканью.
7. При попадании влаги на изделие незамедлительно протереть поверхность сухой мягкой тканью.
8. При ослаблении крепежной фурнитуры во время эксплуатации мебели, необходимо подтянуть винты, шурупы, болты.

#### Категорически запрещается:

1. Передвигать, ударять, ронять на поверхности тяжелые, твердые предметы, чтобы не вызвать механические повреждения.
2. Допускать контакт изделия с горячими предметами.
3. Длительный контакт поверхностей изделия с влагой.
4. Контакт изделия с кислотами, щелочами, растворителями и прочими химическими веществами, способными нанести вред изделию.
5. Применять при протирке изделия бытовые чистящие средства, не предусмотренные для ухода за мебелью.

Поделитесь своим мнением об этой мебели. Напишите на [zabota@mebelson.ru](mailto:zabota@mebelson.ru)

 **MEBELSON**<sup>®</sup>

427022, УР, г. Ижевск, район Пирогово,  
ул. Торговая, 15  
e-mail: [mebelson@udm.net](mailto:mebelson@udm.net), [www.mebelson.ru](http://www.mebelson.ru)  
тел.: (3412) 623-888, 623-633, 623-632.

## Тумба прикроватная «Адам»

Габаритные размеры: 464(ш) x 401(г) x 450(в) мм



## Уважаемые покупатели!

Вся выпускаемая мебель для удобства транспортировки и сохранности внешнего вида поставляется в разобранном виде. При этом упаковки с мебелью должны быть надежно защищены от сильных толчков, ударов, повреждения, воздействия влаги и грязи.

Перед сборкой изделия ознакомьтесь с инструкцией по сборке и правилами по эксплуатации (их несоблюдение снимает с предприятия изготовителя гарантийные обязательства), подготовьте необходимые инструменты.

Мебель имеет Гигиенический сертификат



# Тумба прикроватная «Адам»

## ПОСЛЕДОВАТЕЛЬНОСТЬ СБОРКИ

Сборка должна производиться на ровной поверхности.

### 1. Подготовка к сборке

Перед непосредственной сборкой необходимо:

- Внимательно ознакомиться с данной инструкцией.
- Распаковать упаковки, скомплектовать детали согласно схемам, определить наличие необходимой фурнитуры.
- Во избежание повреждения поверхностей деталей предварительно разложить мягкую толстую ткань или гофрокартон от упаковки. Номера деталей на схемах соответствуют номерам, поставленным на нелицевых кромках деталей.
- Обратите внимание на подбор соответствующих саморезов.

### 1. Сборка стенок вертикальных тумбы (см. схему 1)

- Дет. 3,11 крепить к дет. 1 при помощи саморезов 4x30 (К2).
- Дет. 4,12 крепить к дет. 2 при помощи саморезов 4x30 (К2).

### 2. Установка фурнитуры (см. схемы 1, 2)

- На дет. 3,4,11,12 установить соответствующие части направляющих шариковых (К5) при помощи саморезов 4x30.
- На дет. 1,2,3,4,6,10 установить штоки эксцентриков (К3, см. схему 2, 3).
- На дет. 10 Определить место расположения ручки, просверлить отверстия диаметром 2..3 мм. крепить при помощи самореза 4x16 (К4) (см. схему 6).

### 3. Сборка тумбы (см. схему 2)

- Дет. 5 крепить к дет. 1 при помощи эксцентриков (К3).
- Дет. 7 крепить к дет. 3 при помощи эксцентриков (К3).
- Дет. 5 крепить к дет. 2, дет. 7 крепить к дет. 4 при помощи эксцентриков (К3).
- Дет. 6 крепить к дет. 3,4 при помощи эксцентриков (К3).
- Дет.13 крепить к дет. 1, 2, 5, 6, 7 при помощи саморезов 3x20 (К7, см. примечание).

### 4. Сборка ящика (см. схему 2)

- Дет. 9 (2 шт.) крепить к дет. 8 при помощи конфирматов 7x50 (К1).
- Дет. 10 крепить к дет. №9 (2 шт.) при помощи эксцентриков (К3, см. схему 3).
- Дет. 14 установить в паз дет. №10, крепить к дет. 9 (2 шт.), 8 при помощи саморезов 3x20 (К7, см. примечание).
- На дет. 9 (2 шт.) установить соответствующие части шариковых направляющих (К5) при помощи саморезов 4x16 (см. схему 2).

### 5. Завершение сборки

- На дет. 5 крепить опоры (К6) при помощи саморезов 3x20, использовать шаблон (см. схему 5).
- Установить ящик, при необходимости отрегулировать положение фасада (см. схему 4)
- На видимые шляпки саморезов (К2) установить заглушки.
- Установить заглушки эксцентрика (К3).

### ПРИМЕЧАНИЯ

Перед установкой деталей из ДВП необходимо:

- проверить диагонали;
- пробить или просверлить в ДВП отверстия диаметром 2..3 мм. Рекомендуемый шаг отверстий для вертикальных деталей (задняя стенка) - 150 мм, для горизонтальных деталей (дно ящика) - 100 мм.

## Детали

Поз.	Наименование	Кол.	Поз.	Наименование	Кол.
1	Стенка вертикальная 1	1	8	Стенка ящика 1	1
2	Стенка вертикальная 2	1	9	Стенка ящика 2	2
3	Стенка вертикальная 3	1	10	Фасад ящика	1
4	Стенка вертикальная 4	1	11	Декор профиль 1	1
5	Стенка горизонтальная 1	1	12	Декор профиль 2	1
6	Стенка горизонтальная 2	1	13	Стенка задняя (ДВП)	1
7	Стенка горизонтальная 3	1	14	Дно ящика (ДВП)	1

**ВНИМАНИЕ!** Производитель оставляет за собой право не комплектовать наружную и внутреннюю невидимую фурнитуру, а также технологические отверстия заглушками.

## Фурнитура

Поз.	Наименование	Кол-во	Изображение*
К1	Конфирмат 7x50	2	
	Ключ конфирматный	1	
К2	Саморез 4x30**	4	
	Заглушка самоклеющаяся	4	
К3	Шток эксцентрика	16	
	Эксцентрик	16	
	Заглушка эксцентрика	8	
К4	Ручка	1	
	Саморез 4x16	2	
К5	Направляющие шариковые (L=350 мм)	1 компл.	
	Саморез 4x30**	4	
	Саморез 4x16**	6	
К6	Опора	4	
	Саморез 3x20**	12	
К7	Саморез 3x20**	22	

\* Изображение фурнитуры дает представление о её внешнем виде и не отображает реальных размеров.

\*\* Обратите внимание на подбор соответствующих саморезов.

Схема 1

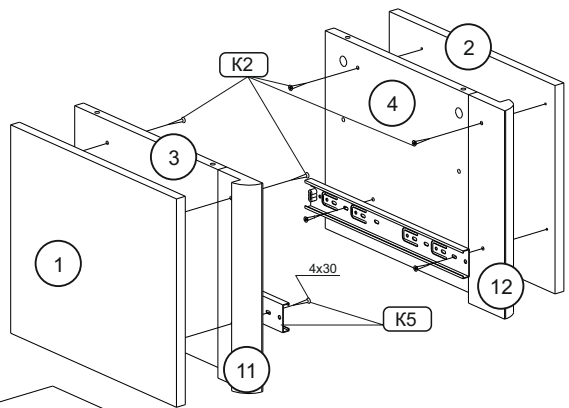


Схема 2

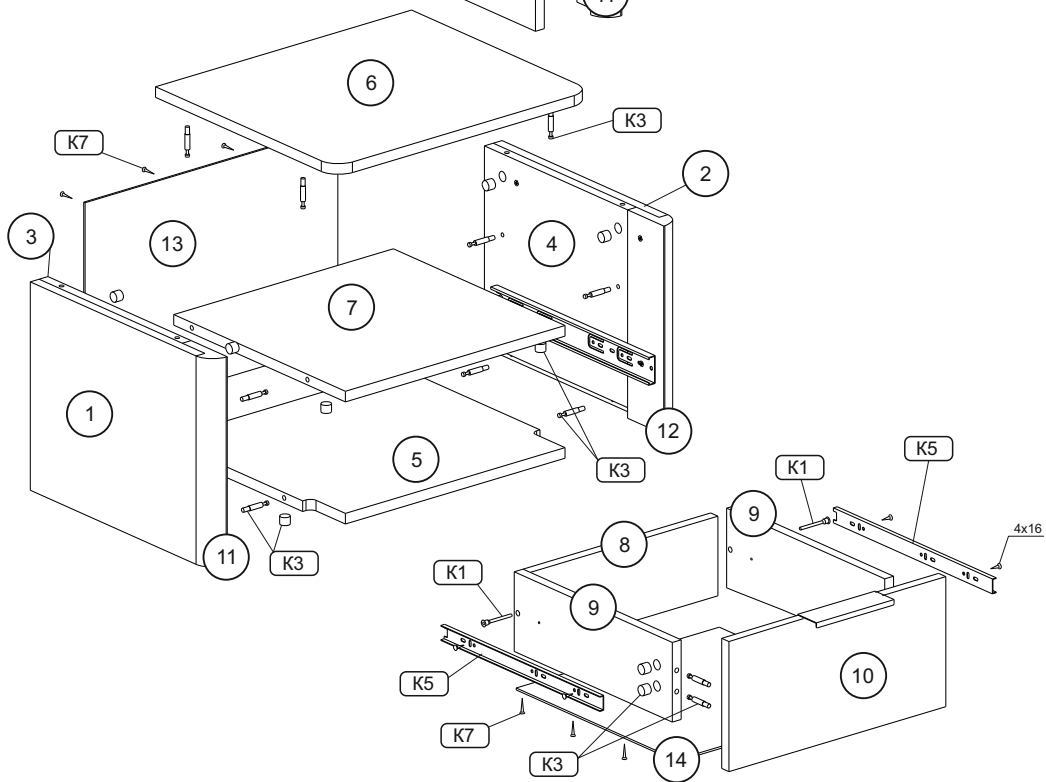


Схема 4

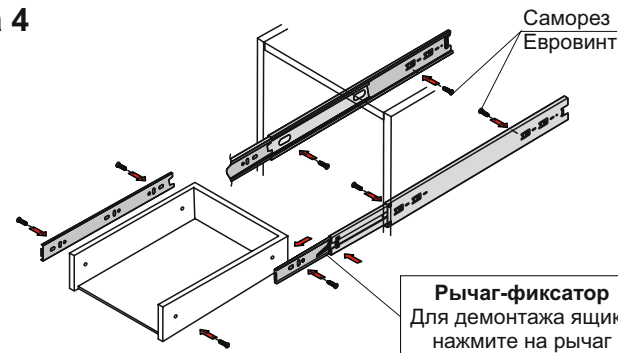
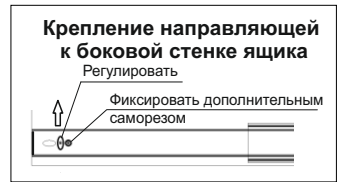


Схема 5

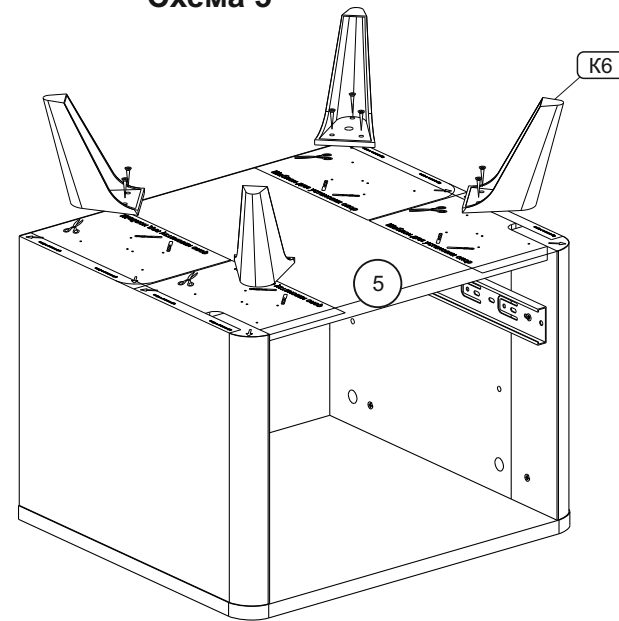


Схема 3. Установка стяжки эксцентриковой

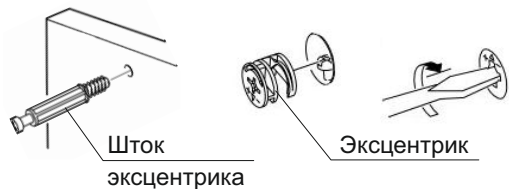


Схема 6

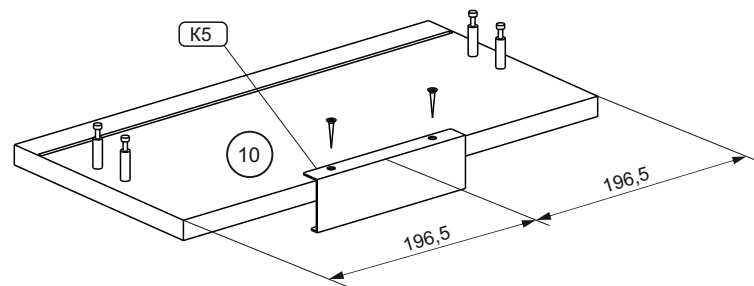


Схема 1

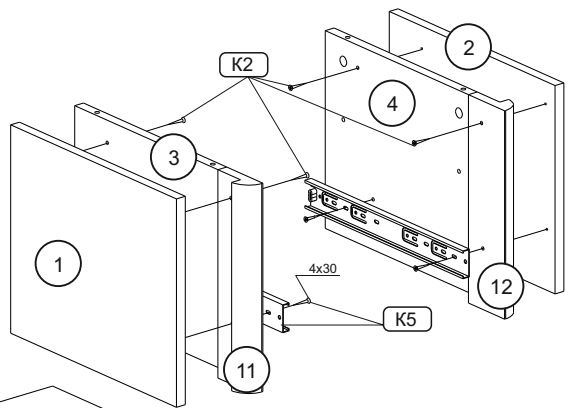


Схема 2

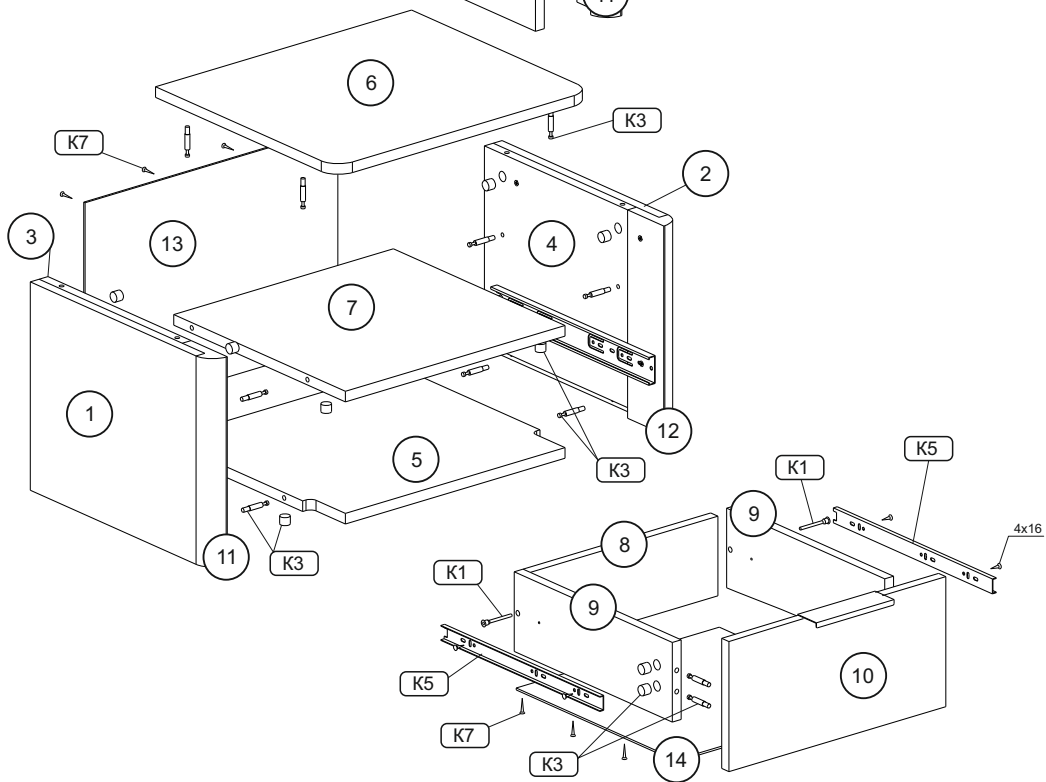


Схема 4

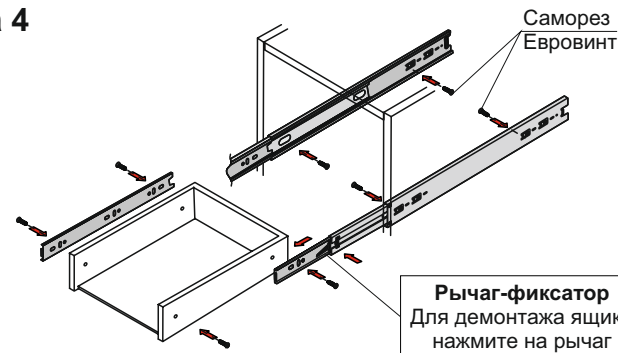
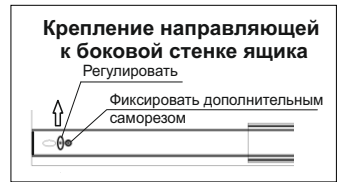


Схема 5

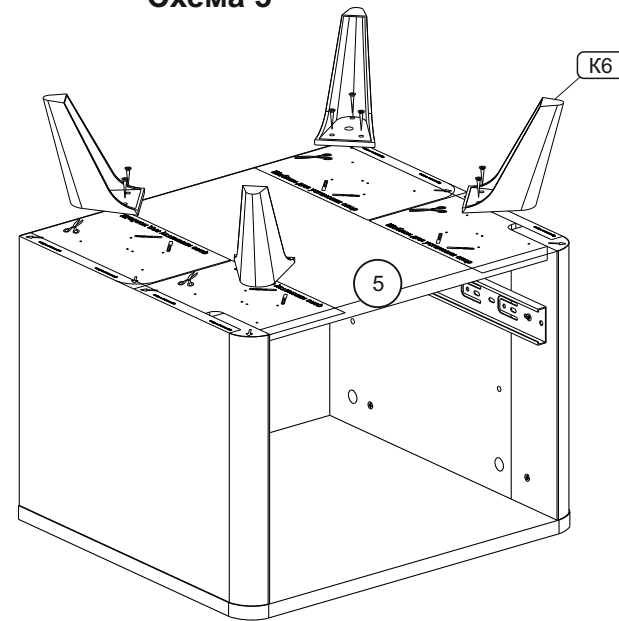


Схема 3. Установка стяжки эксцентриковой

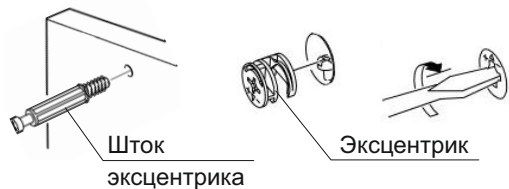
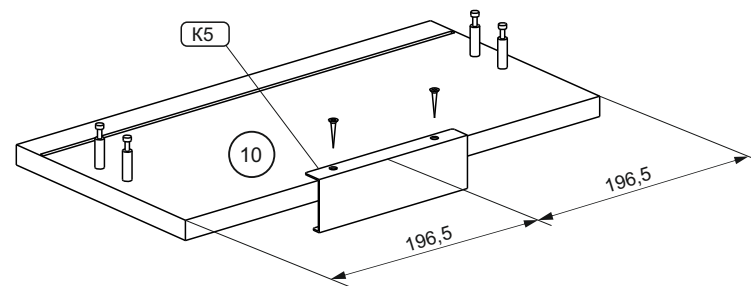
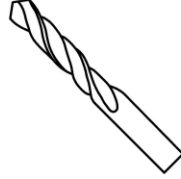


Схема 6



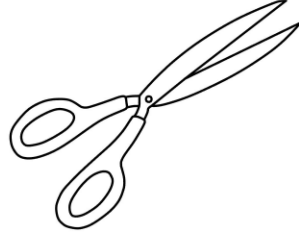
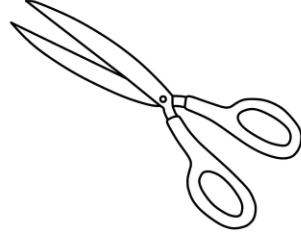
Приложить к краю

Приложить к краю



Шаблон для установки опор

Шаблон для установки опор



Приложить к краю

Приложить к краю

