

ГАРАНТИЙНЫЙ ТАЛОН

Заполняется магазином, где приобретено изделие

_____ (Наименование изделия)

Дата выпуска _____

Дата продажи _____

Владелец изделия _____

(Фамилия, Имя, Отчество)

Адрес _____

Установлен дефект _____

Исправил мастер _____

(подпись)

ГАРАНТИИ

24 месяца со дня приобретения по предъявлению гарантийного талона по обнаруженным дефектам. За механические повреждения, потертости, сколы, фабрика ответственности не несет.

Наш адрес: РОССИЯ, 156009, Костромская область, г. Кострома,

ул. Юбилейная, д.28, morokov@vashden.com

Контактный телефон: 8(4942) 42-14-00, 42-23-51

_____ (линия отреза)

ПАСПОРТ

1. Дата выпуска _____

2. Отметка магазина о продаже _____

3. Штамп магазина _____

4. « _____ » _____ 20 _____ г.

Пункты 2,3,4 заполняются в магазине при покупке мебели.

Сертификат _____



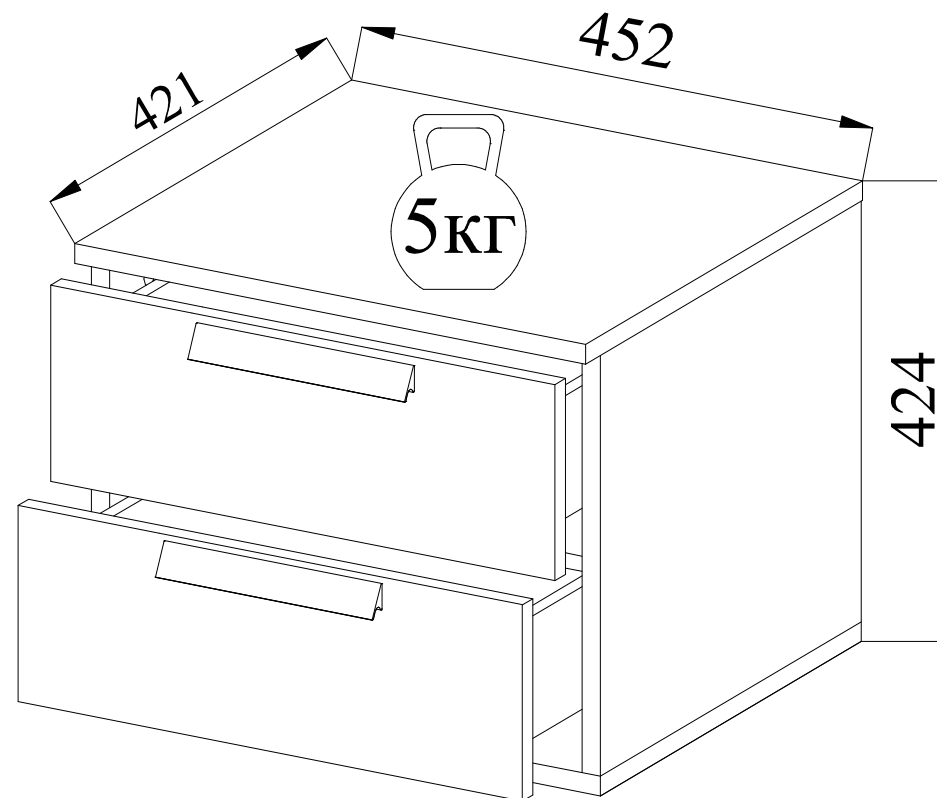
ФАБРИКА МЕБЕЛИ

Фабрика Мебели "Ваш День"
156009, г. Кострома, ул. Юбилейная, д.28



Модульная серия корпусной мебели "Аделия"

Тумба прикроватная ТП-02



"АДЕЛИЯ" Корпусная модульная мебель



Тумба прикроватная ТП-02

Производитель: _____

Фактический адрес: 156009, Российская Федерация,
г. Кострома, ул. Юбилейная, 28

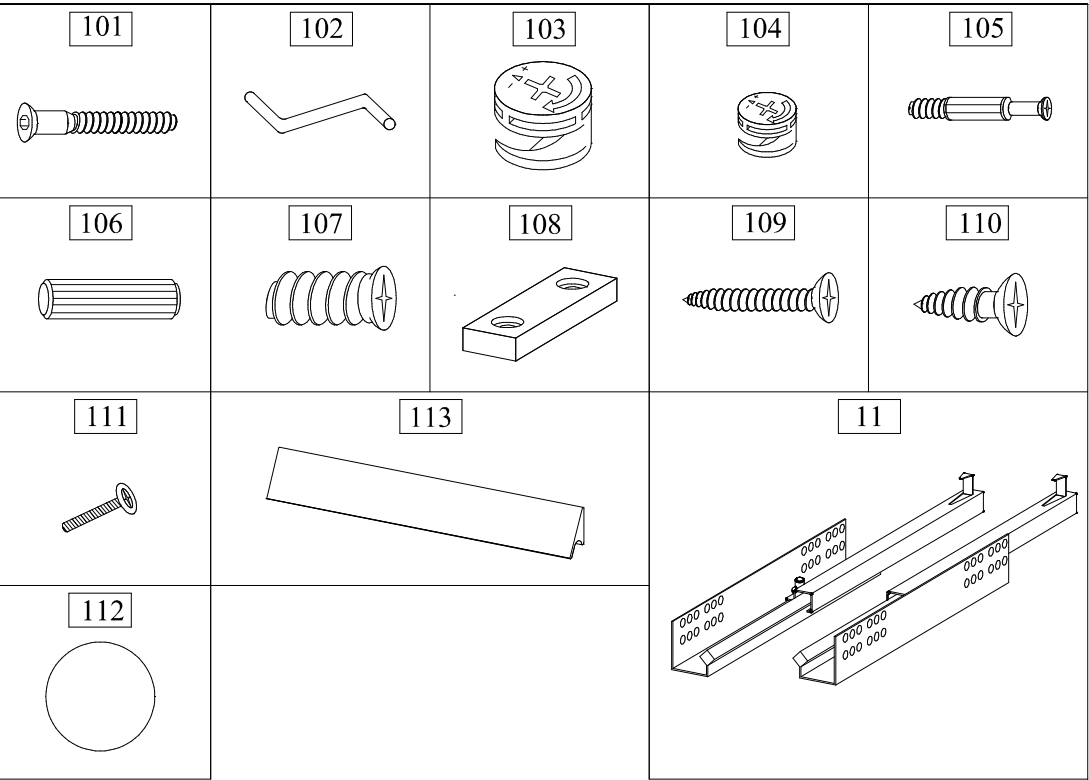
Дата изготовления: _____

Гарантийный срок: 24 мес.

Срок службы: 10 лет

ГОСТ 16371-93

Инструкция по сборке



Правила эксплуатации и ухода за мебелью.

1. Мебель, перевозимая при температуре ниже 0°C, охлаждается и при установке в помещении "запотевает", поэтому ее следует немедленно протереть чистой, сухой, мягкой тканью.
2. Мебель предназначена для эксплуатации в помещениях с температурой воздуха +10+28°C и относительной влажностью 50-70%. Не рекомендуется ставить мебель близко к источникам тепла, а также к сырым и холодным стенам. Ее следует беречь от прямого попадания солнечных лучей.
3. На поверхность деталей не следует ставить горячие и влажные предметы. Нежелательно попадание кислот, щелочей и растворителей (спирт, бензин, ацетон).
4. Поверхности следует оберегать от механических повреждений, ударов и царапин, поскольку восстановить поверхность невозможно.
5. Поверхность мебели следует чистить специальным составом, который можно приобрести в магазине.
6. Зеркала и стекла рекомендуется чистить любыми средствами, предназначенными для этих целей.
7. Для предотвращения повреждения полового покрытия при перемещении мебели следует использовать подстилочный материал (картон, плотная ткань и т.п.)

Комплектовочная ведомость деталей.

| N п/п | Наименование детали | Размер | Кол-во | Пакет N |
|-------|-----------------------------|------------|--------|---------|
| 1 | Крышка | 452x421x16 | 1 | 1 |
| 2 | Основание | 452x401x16 | 1 | |
| 3 | Стенка боковая левая | 387x400x16 | 1 | |
| 4 | Стенка боковая правая | 387x400x16 | 1 | |
| 5 | Стенка жесткости | 418x192x16 | 1 | |
| 6 | Стенка боковая ящика левая | 357x100x12 | 2 | |
| 7 | Стенка боковая ящика правая | 357x100x12 | 2 | |
| 8 | Стенка задняя ящика | 370x100x12 | 2 | |
| 9 | Дно ящика | 392x351x3 | 2 | |
| 10 | Стенка задняя | 399x430x3 | 1 | |
| 11 | Направляющие quadro | L=350мм | 2 | 2 |
| 12 | Фурнитура | Пакет | 1 | |

Ведомость фурнитуры

| N п/п | Наименование фурнитуры | Кол-во |
|-------|-----------------------------------|--------|
| 101 | Евровинт 6.4x50 | 4 |
| 102 | Ключ z-образный шестигранный | 1 |
| 103 | Эксцентрик 16 размер 15x13 | 8 |
| 104 | Эксцентрик 12 размер 15x10 | 4 |
| 105 | Дюбель DU 232 размер 30x8 | 12 |
| 106 | Шкант 8x30 | 12 |
| 107 | Евровинт 6.3x11 | 8 |
| 108 | Подпятник 2 шурупа Mesan | 4 |
| 109 | Саморез 4x41 потай | 8 |
| 110 | Шуруп потайной 4x16 | 8 |
| 111 | Винт к ручке 4x20 | 4 |
| 112 | Заглушка самоклеющаяся ∅20, серая | 4 |
| 113 | Ручка матрикс L=192мм | 2 |

Накладка ящика комплектуются отдельно от корпуса тумбы.

Комплектовочная ведомость.

| N п/п | Наименование детали | Размер | Кол-во | Пакет N |
|-------|---------------------|------------|--------|---------|
| 13 | Накладка ящика | 446x190x16 | 2 | 1 |

Внимание покупателя: перед сборкой необходимо проверить целостность деталей в упаковке, а так же соответствие количества деталей и фурнитуры в пакетах согласно ведомости.

Порядок предъявления претензии на качество мебели.

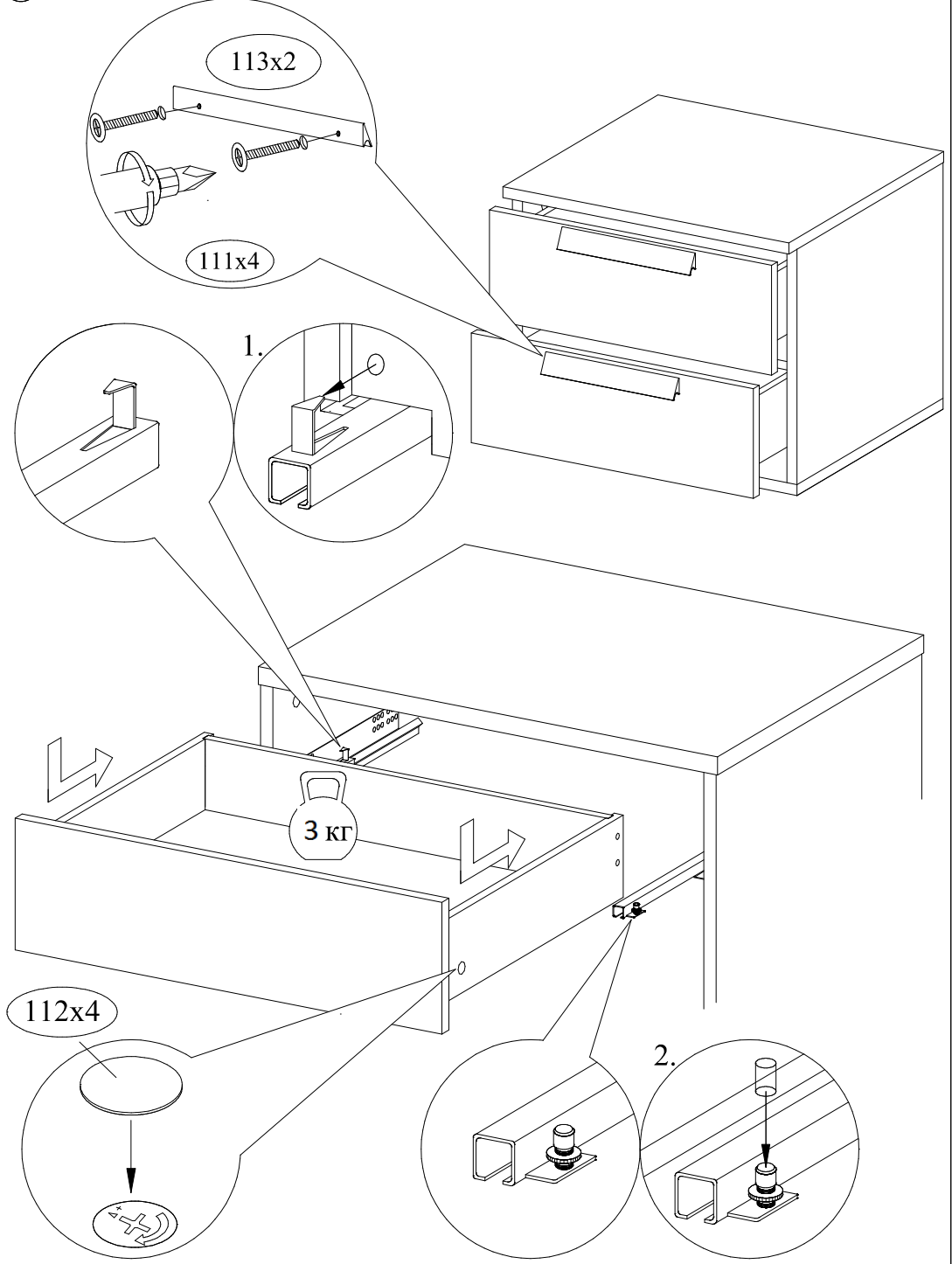
Претензии по некомплектности и производственным дефектам в течение гарантийного срока должны направляться покупателем непосредственно в магазин, где приобретена мебель, с желательным приложением товарного чека и упаковочных ярлыков. По дефектам, появившимся из-за несоблюдения покупателем правил эксплуатации и ухода за мебелью, претензии не принимаются.

К сведению покупателя.

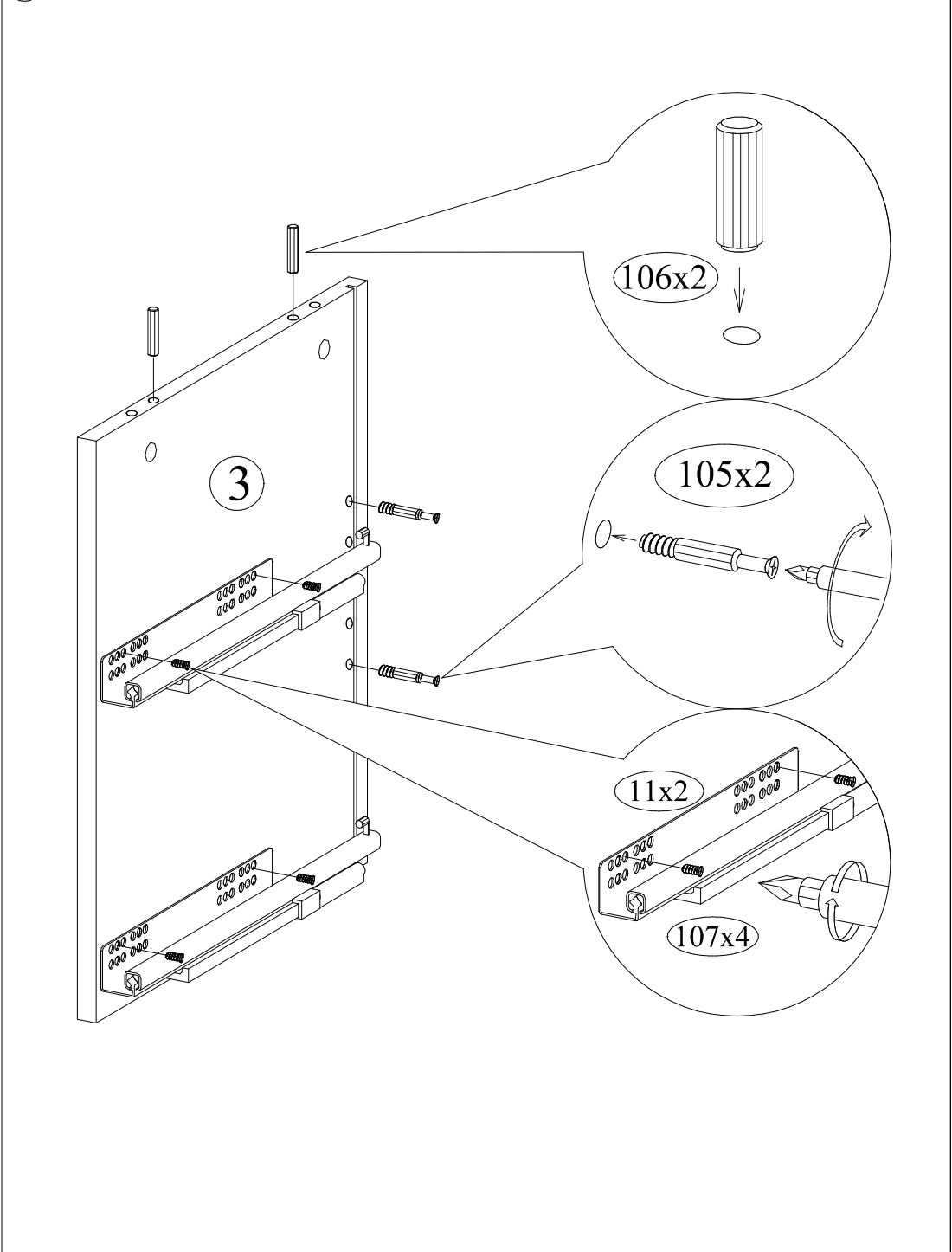
Предприятие оставляет за собой право вносить изменения в конструктивные элементы мебели на основе внедрения передовой технологии, улучшающие качество выпускаемой продукции.

При обнаружении производственных дефектов ссылаетесь на номер набора мебели, номер ОТК, желательно приложить гарантийный талон и упаковочные ярлыки.

9 Установить собранный ящик в корпус тумбы

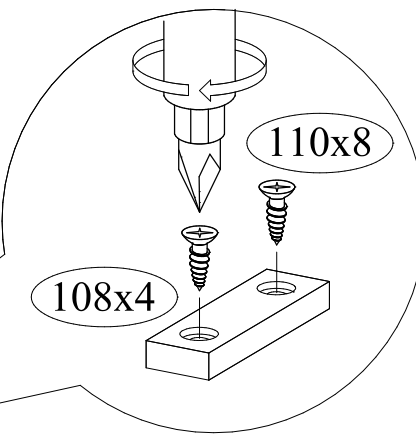
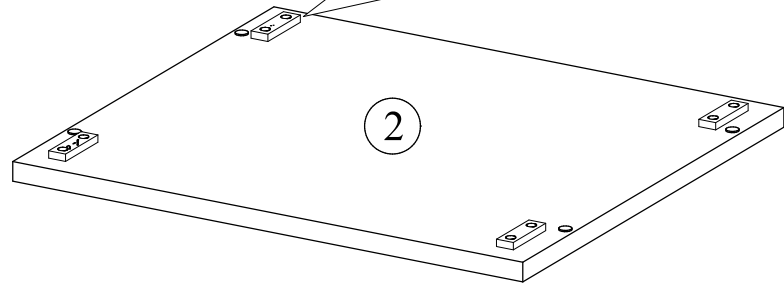
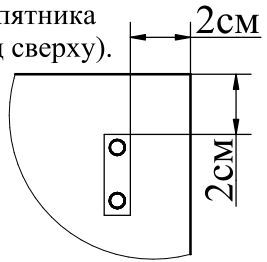


1 Установить фурнитуру в стенку боковую левую

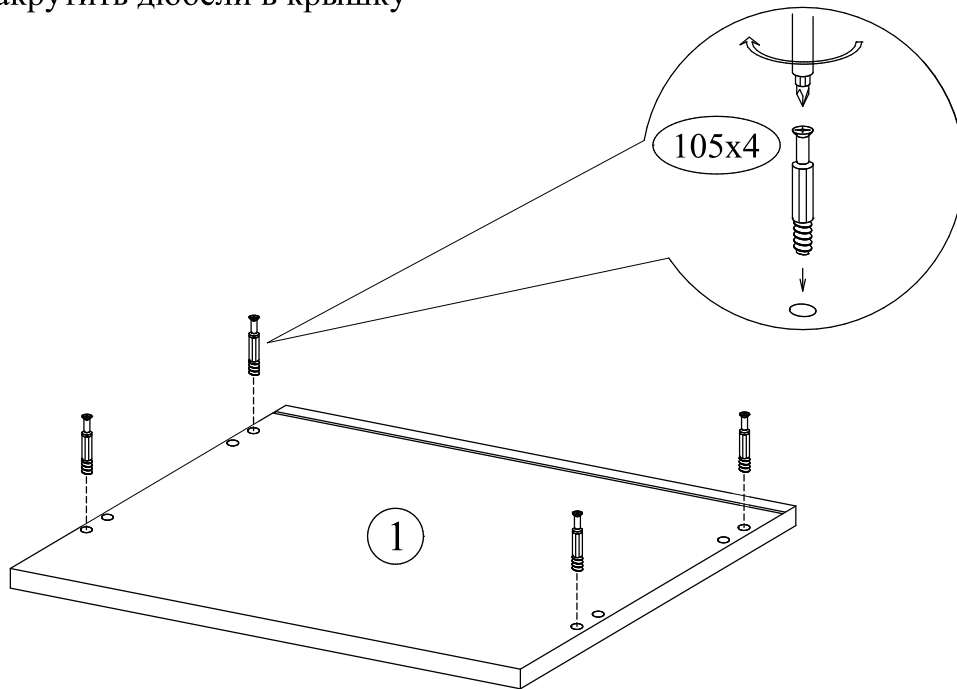


② К основанию прикрутить подпятники

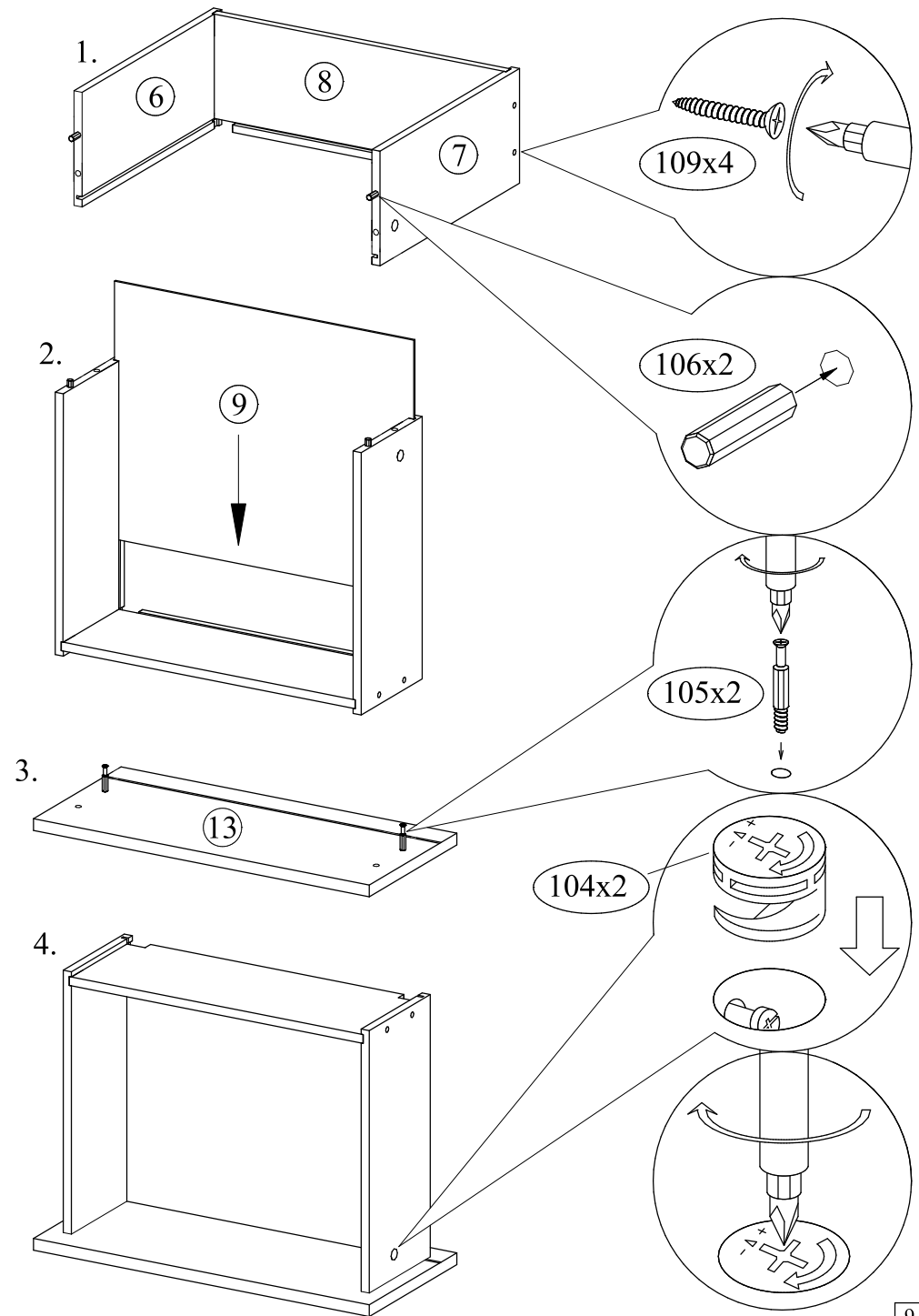
Рекомендуемое
расположение
подпятника
(вид сверху).



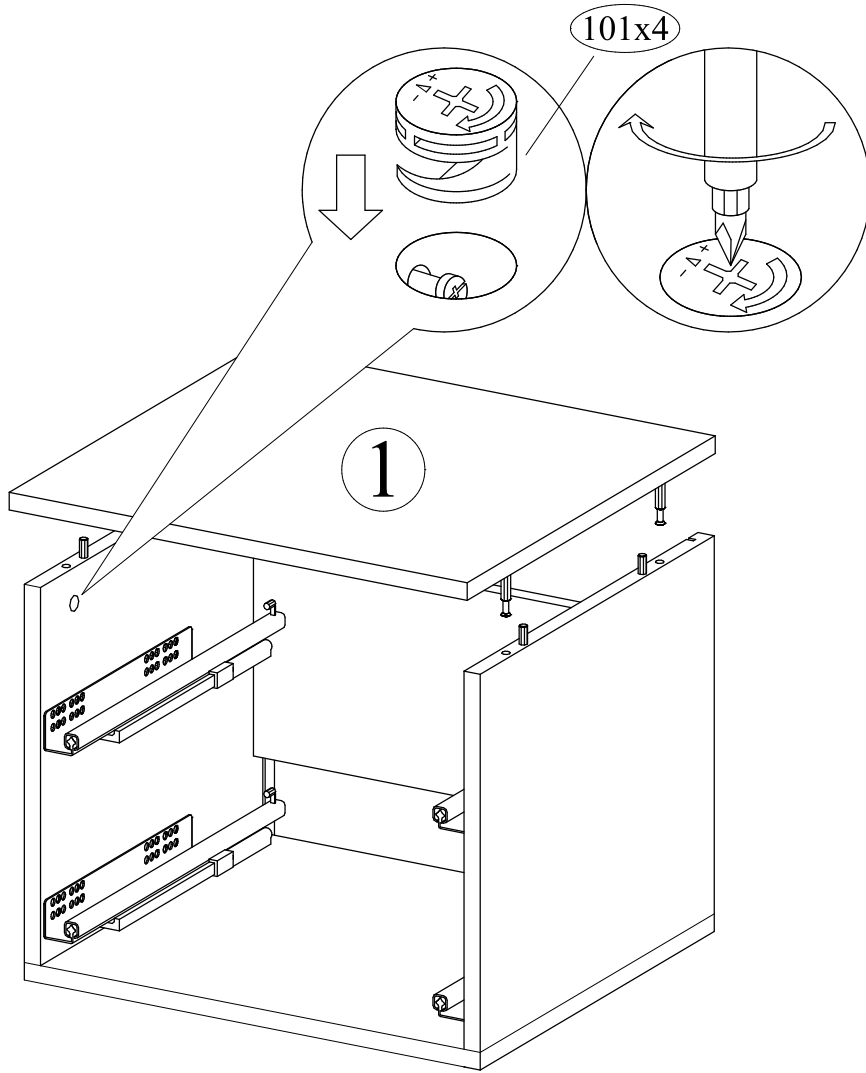
③ Закрутить дюбели в крышку



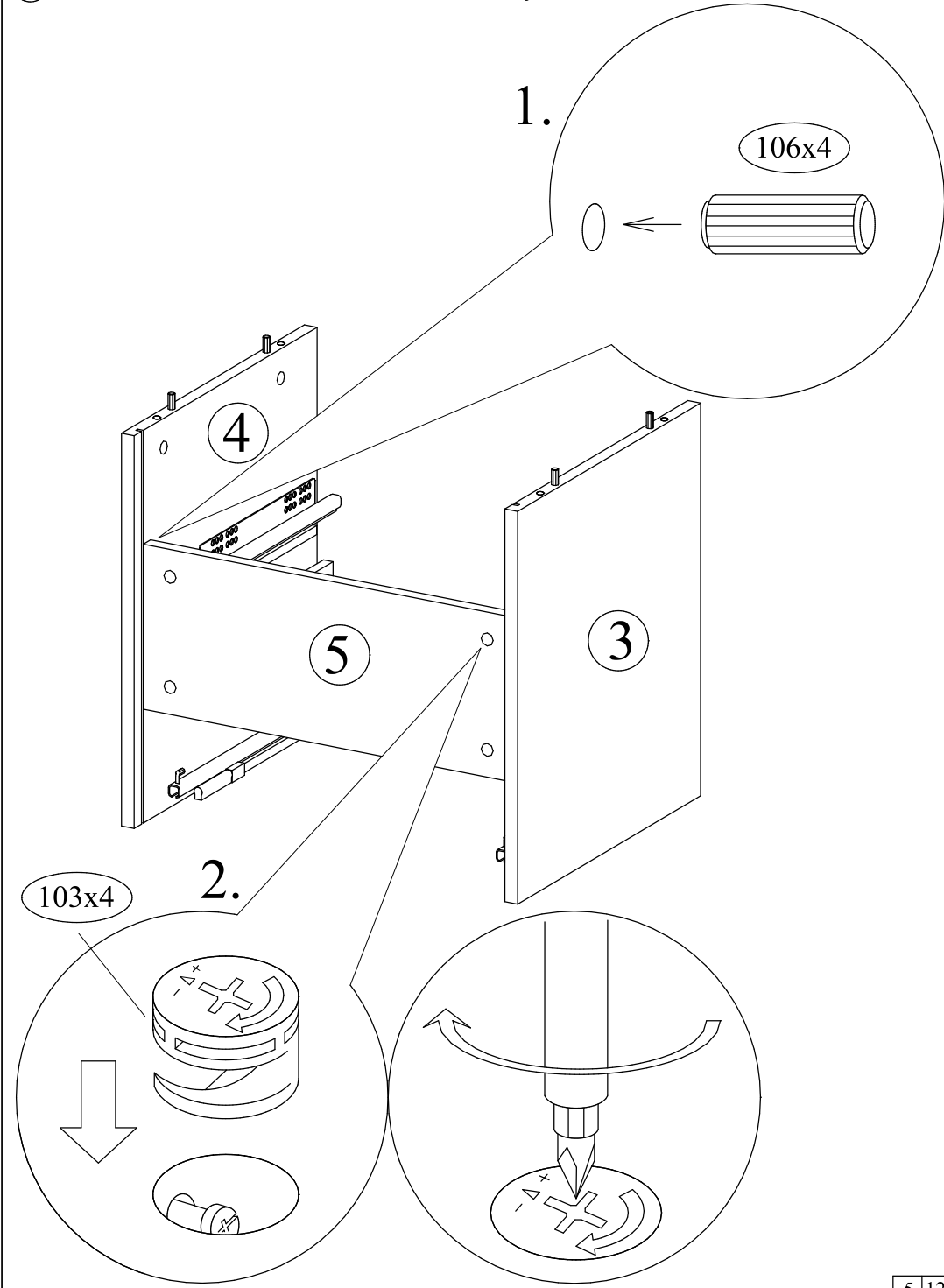
⑧ Собрать корпус ящика



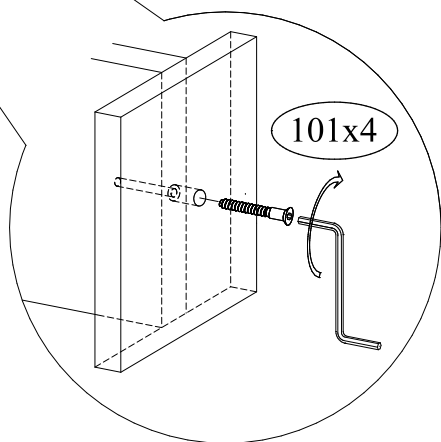
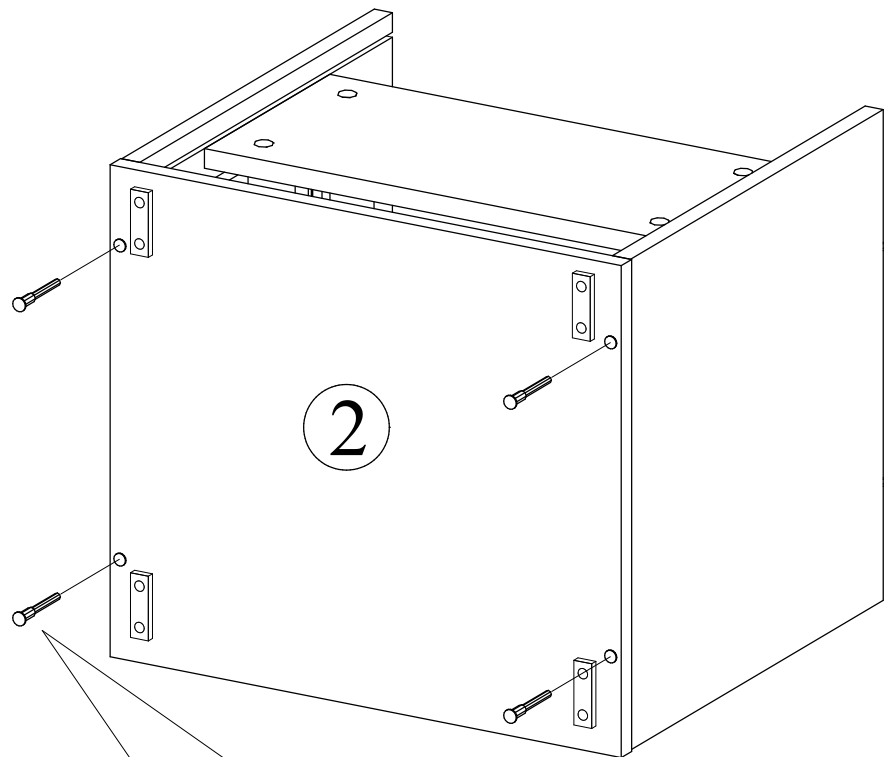
7 Установить крышку



4 Соединить стенки боковые и стенку жесткости



5 К бокам прикрутить основание



6 Вставить стенку заднюю

