

ГАРАНТИЙНЫЙ ТАЛОН

Заполняется магазином, где приобретено изделие

_____ (Наименование изделия)
Дата выпуска _____
Дата продажи _____
Владелец изделия _____
_____ (Фамилия, Имя, Отчество)
Адрес _____

Установлен дефект _____
Исправил мастер _____
_____ (подпись)

ГАРАНТИИ

24 месяца со дня приобретения по предъявлению гарантийного талона по обнаруженным дефектам. За механические повреждения, потертости, сколы, фабрика ответственности не несет.
Наш адрес: РОССИЯ, 156009, Костромская область, г. Кострома, ул. Юбилейная, д.28, smirnov@vashden.com
Контактный телефон: 8(4942) 42-14-00, 42-23-51

_____ (линия отреза)

ПАСПОРТ

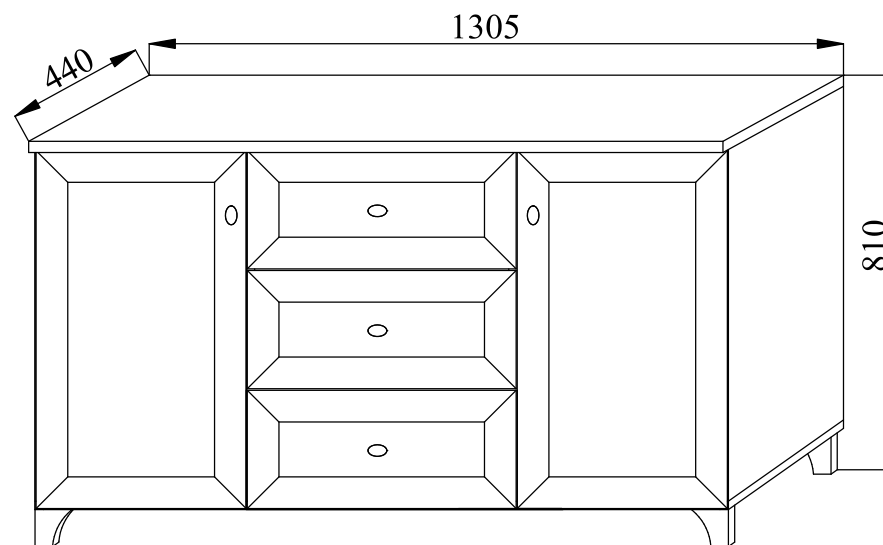
1. Дата выпуска _____
2. Отметка магазина о продаже _____
3. Штамп магазина _____
4. « _____ » _____ 20 ____ г.
Пункты 2,3,4 заполняются в магазине при покупке мебели.
Сертификат _____



Фабрика Мебели "Ваш День"
156009, г. Кострома, ул. Юбилейная, д.28



Модульная серия корпусной мебели "Twist" Комод К-03



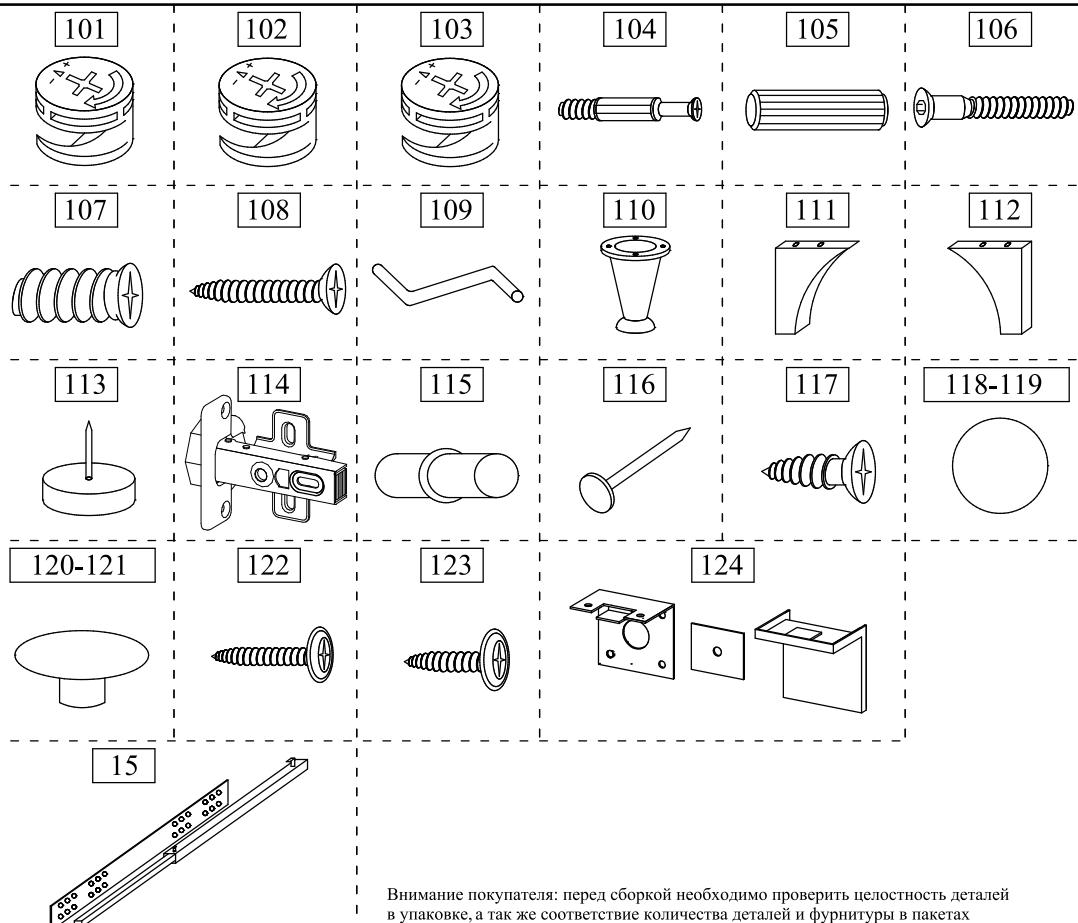
"Twist" Корпусная модульная мебель Комод К-03



Производитель: _____
Фактический адрес: 156009, Российская Федерация,
г. Кострома, ул. Юбилейная, 28
Дата изготовления: _____
Гарантийный срок: 24 мес.
Срок службы: 10 лет
ГОСТ 16371-93

Инструкция по сборке

Для заметок



Внимание покупателя: перед сборкой необходимо проверить целостность деталей в упаковке, а так же соответствие количества деталей и фурнитуры в пакетах согласно ведомости.

№п/п	Наименование детали	Размер	Кол-во	Пакет N
1	Крышка	1305x440x22	1	1
2	Основание	1301x410x16	1	
3	Стенка боковая левая	666x410x16	1	
4	Стенка боковая правая	666x410x16	1	
5	Стенка задняя	1296x338x3	2	
6	Соединитель задней стенки	L=465	1	
7	Соединитель задней стенки	L=375	2	
8	Перегородка левая	666x410x22	1	2
9	Перегородка правая	666x410x22	1	
10	Полка	376x400x16	2	
11	Стенка ящика левая	407x156x12	6	
12	Стенка ящика правая	407x156x12	6	
13	Стенка задняя ящика	434x156x12	3	
14	Дно ящика	442x401x3	3	3
15	Направляющие quadro	L=400	3	
	Фурнитура	Пакет	1	4

Правила эксплуатации и ухода за мебелью.

1. Мебель, перевозимая при температуре ниже 0°C, охлаждается и при установке в помещении "запотевают", поэтому ее следует немедленно протереть чистой, сухой, мягкой тканью.
2. Мебель предназначена для эксплуатации в помещениях с температурой воздуха +10+28°C и относительной влажностью 50-70%. Не рекомендуется ставить мебель близко к источникам тепла, а также к сырым и холодным стенам. Ее следует беречь от прямого попадания солнечных лучей.
3. На поверхность деталей не следует ставить горячие и влажные предметы. Нежелательно попадание кислот, щелочей и растворителей (спирт, бензин, ацетон).
4. Поверхности следует оберегать от механических повреждений, ударов и царапин, поскольку восстановить поверхность невозможно.
5. Поверхность мебели следует чистить специальным составом, который можно приобрести в магазине.
6. Зеркала и стекла рекомендуется чистить любыми средствами, предназначенными для этих целей.
7. Для предотвращения повреждения полового покрытия при перемещении мебели следует использовать подстилочный материал (картон, плотная ткань и т.п.)

Порядок предъявления претензии на качество мебели.

Претензии по некомплектности и производственным дефектам в течение гарантийного срока должны направляться покупателем непосредственно в магазин, где приобретена мебель, с желательным приложением товарного чека и упаковочных ярлыков.

По дефектам, появившимся из-за несоблюдения покупателем правил эксплуатации и ухода за мебелью, претензии не принимаются.

К сведению покупателя.

Предприятие оставляет за собой право вносить изменения в конструктивные элементы мебели на основе внедрения передовой технологии, улучшающие качество выпускаемой продукции.

При обнаружении производственных дефектов ссылаетесь на номер набора мебели, номер ОТК, желательным приложить гарантийный талон и упаковочные ярлыки.

Комплект фасадов комплектуется отдельно от комода. Комплектовочная ведомость фасадов.

16	Дверь левая	678x396x21	1	1
17	Дверь правая	678x396x21	1	1
18	Накладка ящика	496x224x21	3	1

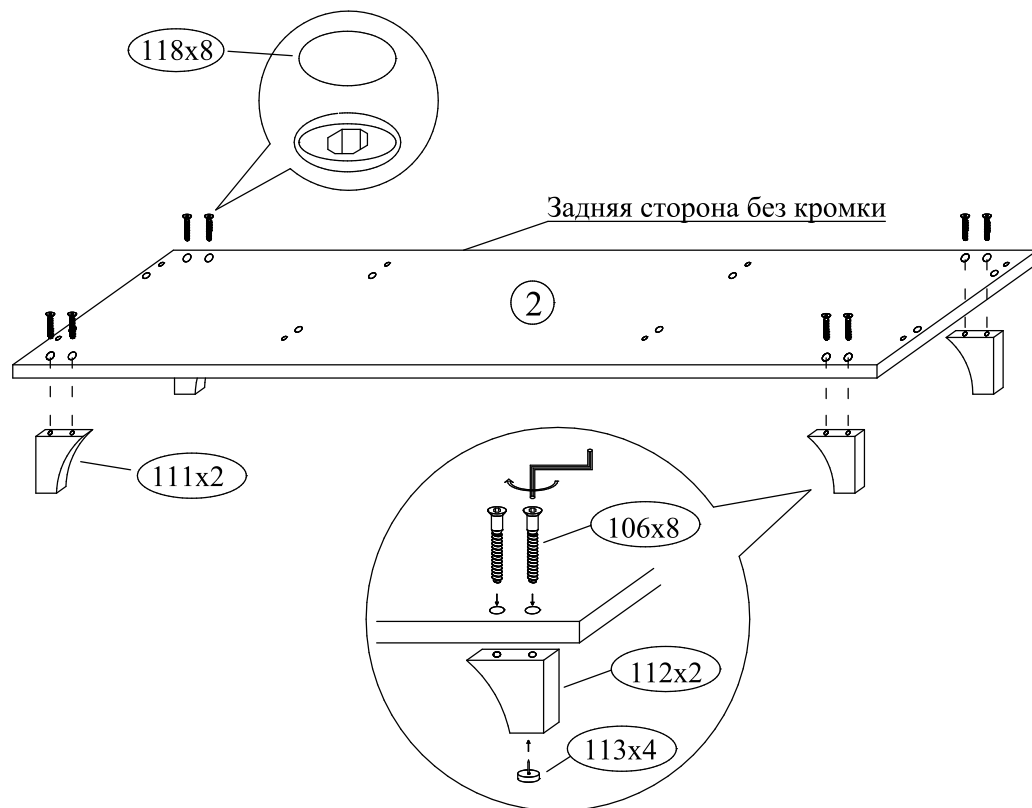
Ведомость фурнитуры.

№п/п	Наименование фурнитуры	Кол-во
101	Эксцентрик 12 размер 15x10	6
102	Эксцентрик 16 размер 15x13	8
103	Эксцентрик 22 размер 15x17	8
104	Дюбель DU 232 размер 30x8	22
105	Шкант 8x30	28
106	Евровинт 6.4x50	8
107	Евровинт 6.3x11	12
108	Саморез 3.5x41	12
109	Ключ z-образный шестигранник	1
110	Опора регулируемая 100 мм	2
111	Опора МДФ левая (105x100)	2
112	Опора МДФ правая (105x100)	2
113	Подпятник с гвоздем 14x3	4
114	Петля накладная 90, чашка 35 мм с доводчиком	4
115	Полкодержатель металлический Ø5 мм	8
116	Гвоздь 2x20	100
117	Шуруп потайной 4x16	28
118	Заглушка Ø20 мм в цвет корпуса	16
119	Заглушка Ø20 мм серая	6
120	Ручка кнопка К-5 золото	5
121	Ручка кнопка К-5 серебро	5
122	Шуруп к ручке 4x40	2
123	Шуруп к ручке 4x30	3
124	Уголок крепления шкафа к стене	2

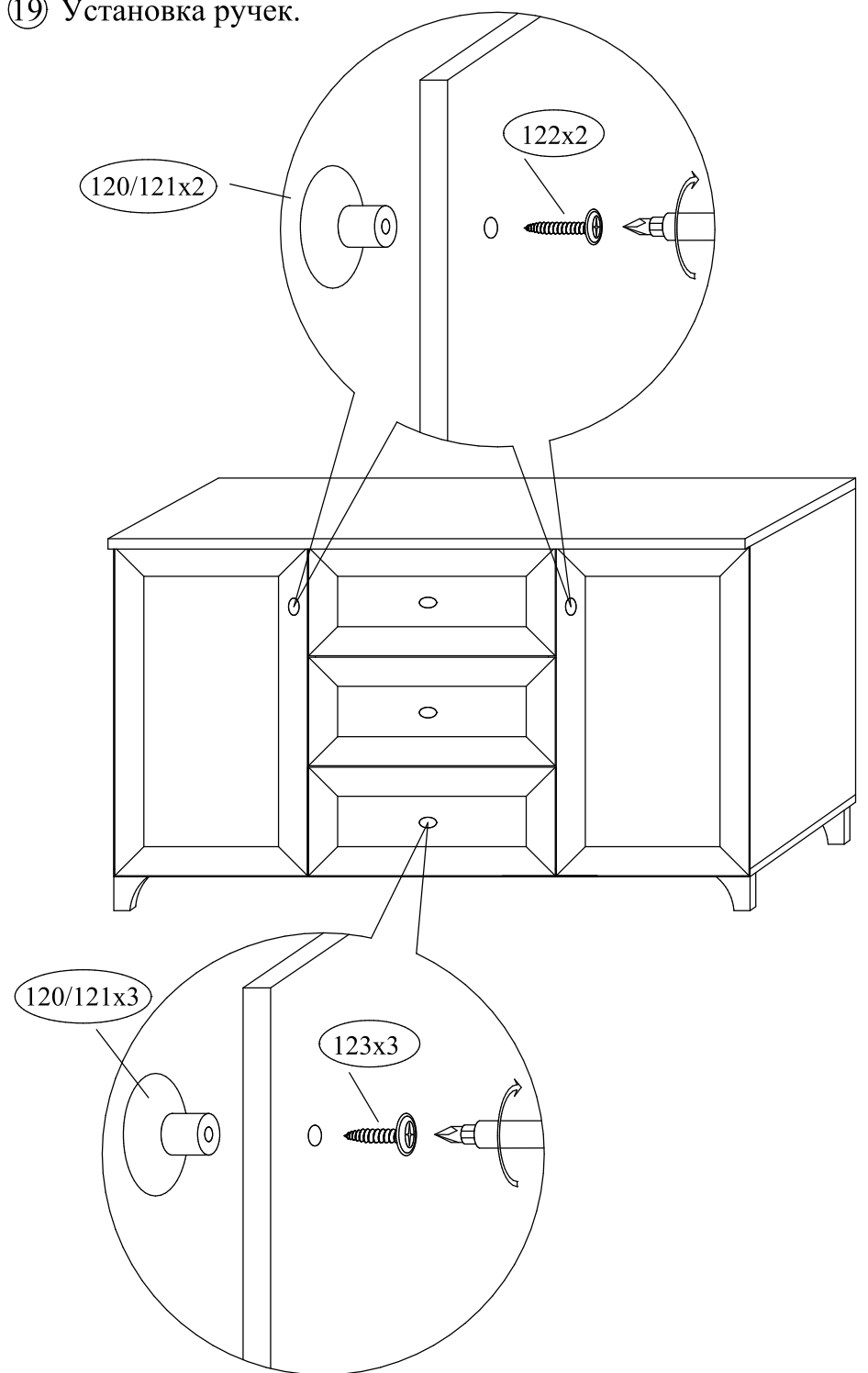
① Установка дюбелей в крышку комода.



② Установка и крепление опор к основанию.

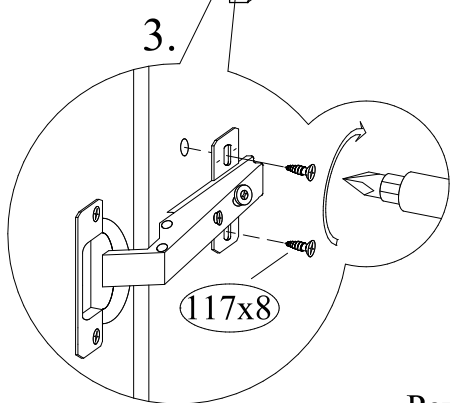
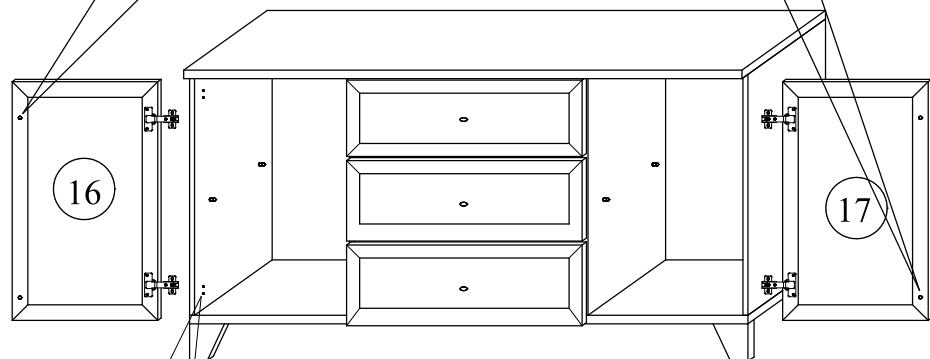
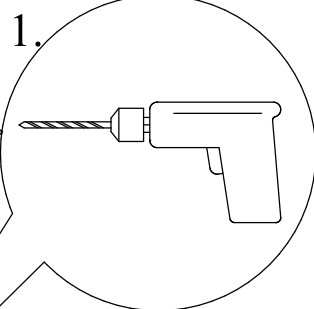


⑲ Установка ручек.

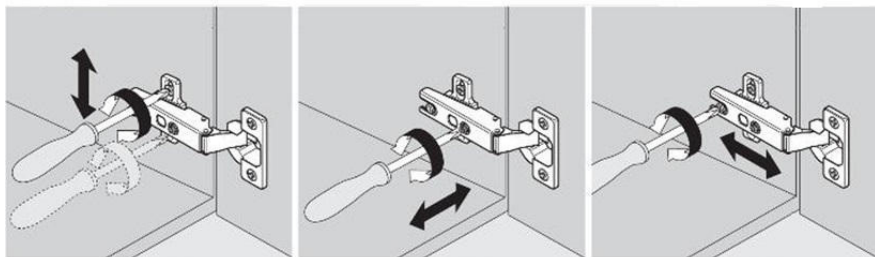


18 Крепление дверей к корпусу комода.

Дверь положить на твердую подложку. Верхние отверстия рассверлить насквозь сверлом $\varnothing 5$ мм.



Регулировка дверей

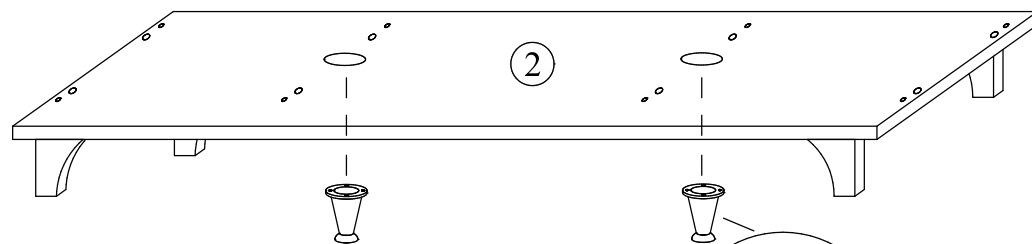


Регулировка по высоте

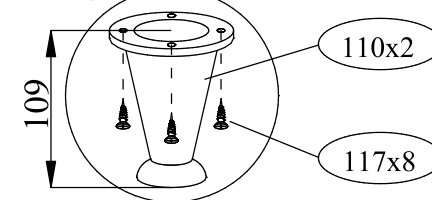
Регулировка по ширине

Регулировка по глубине

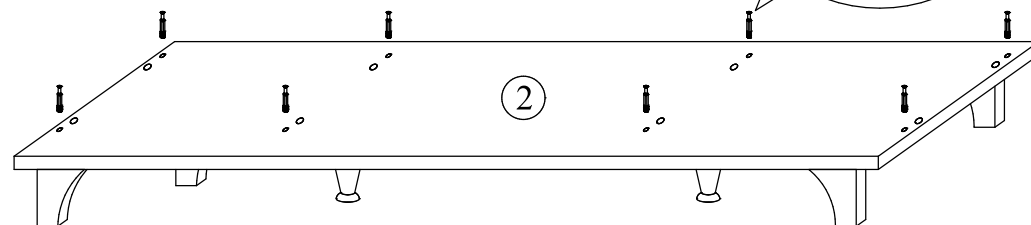
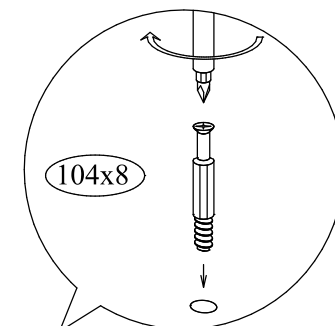
3 Установка и крепление опор к основанию.



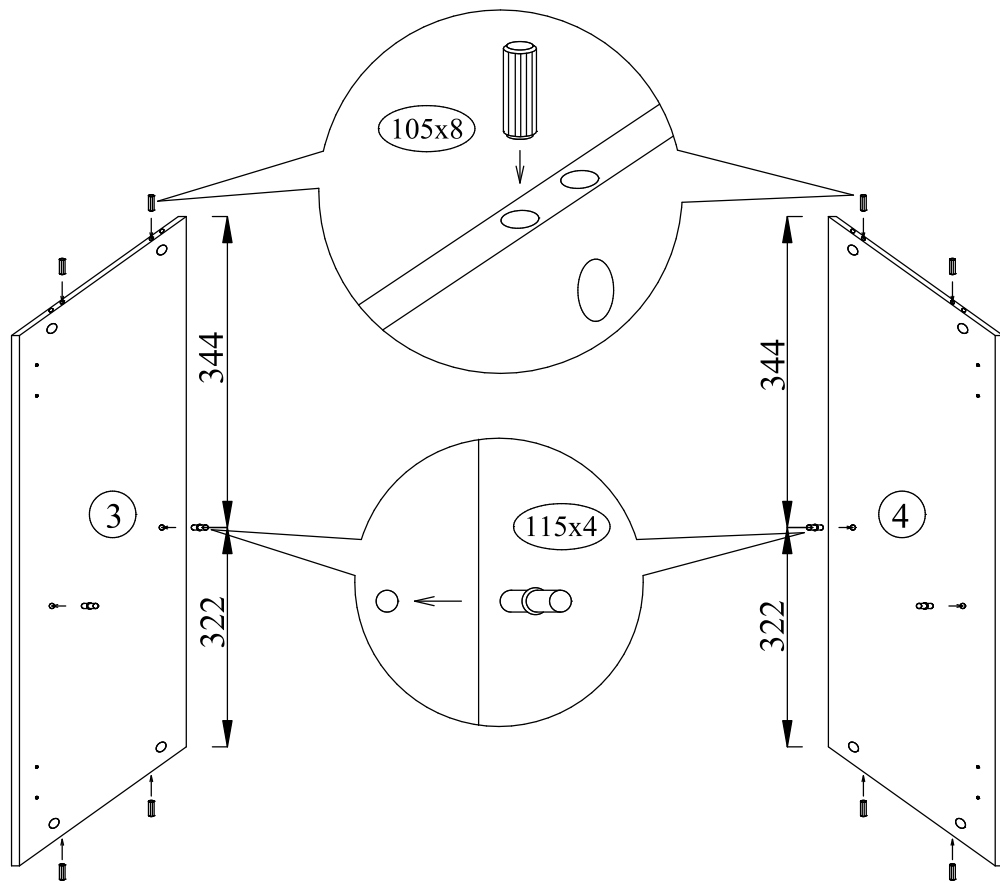
Опоры регулируемые необходимо выкрутить до высоты 109 мм.



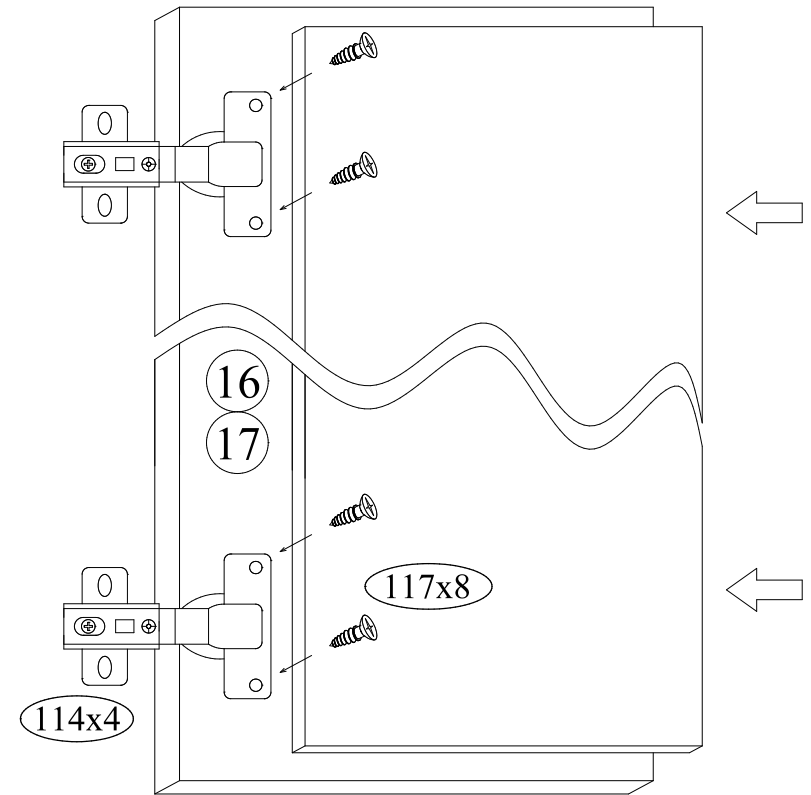
4 Установка дюбелей в основание комода.



⑤ Установка фурнитуры к стенкам боковым комода.

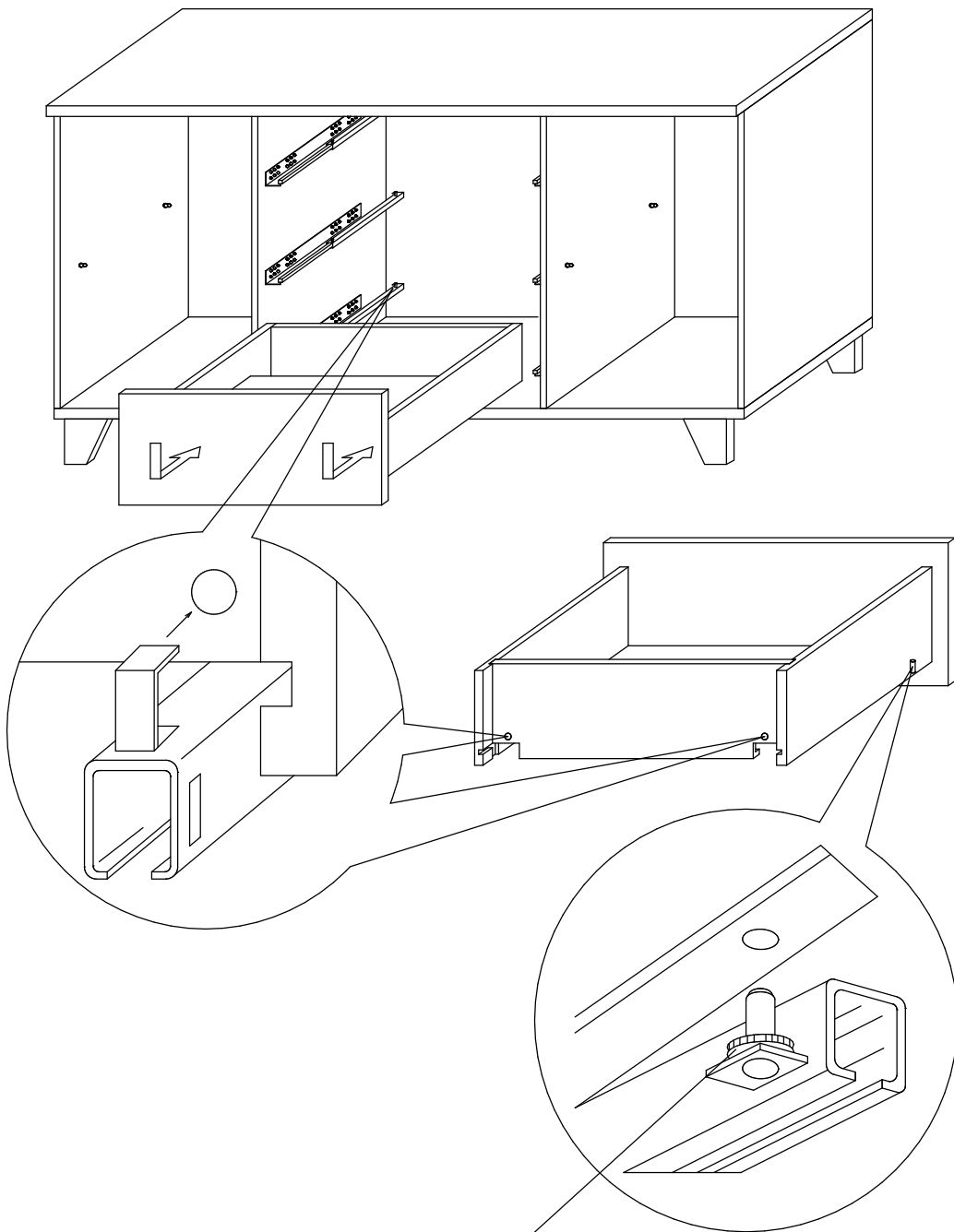


⑦ Крепление петель к дверям



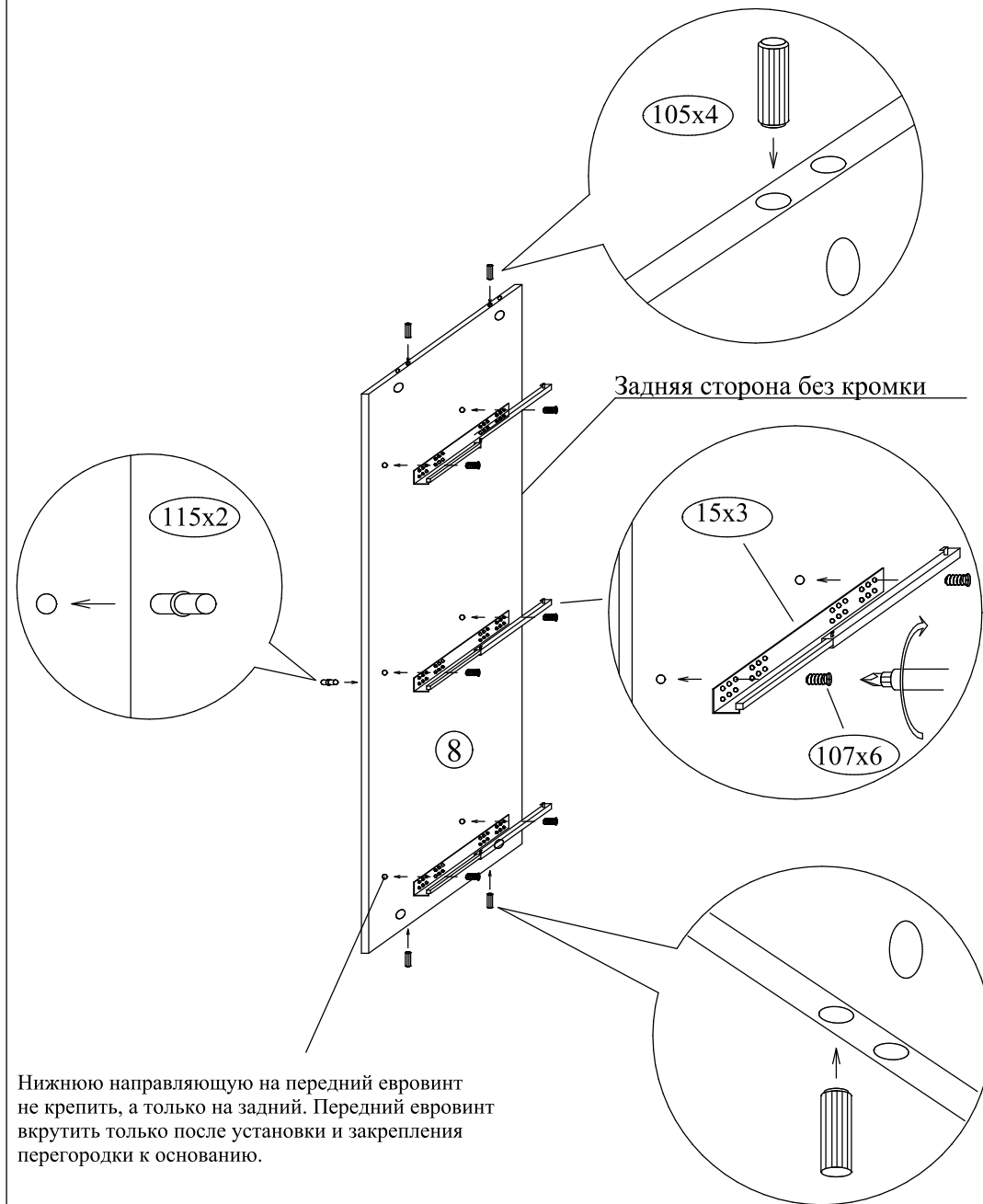
Выровнять положение петель можно с помощью подходящей по размеру детали

16 Установка собранных ящиков в корпус комода.



Вращением шайбы регулируется положение ящика в вертикальном направлении.

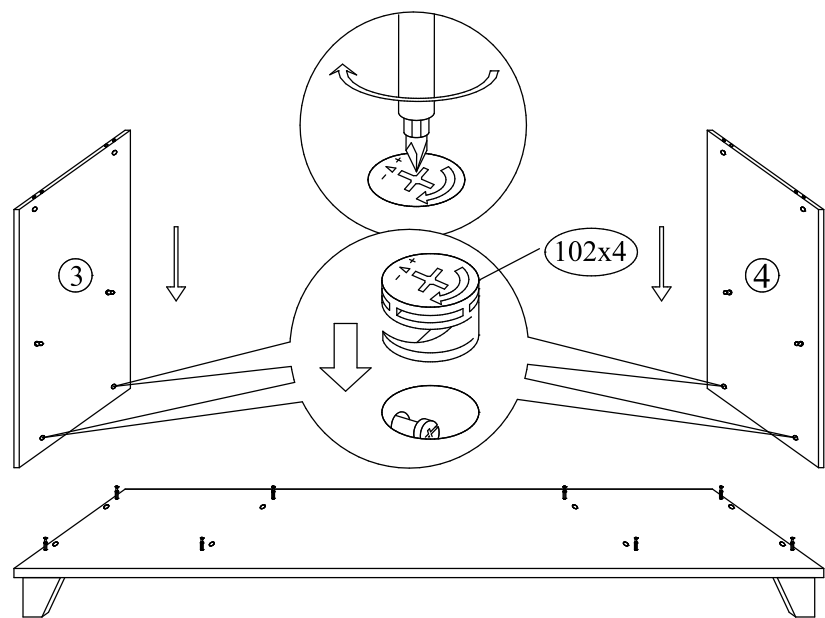
6 Установка и крепление фурнитуры к перегородке левой.



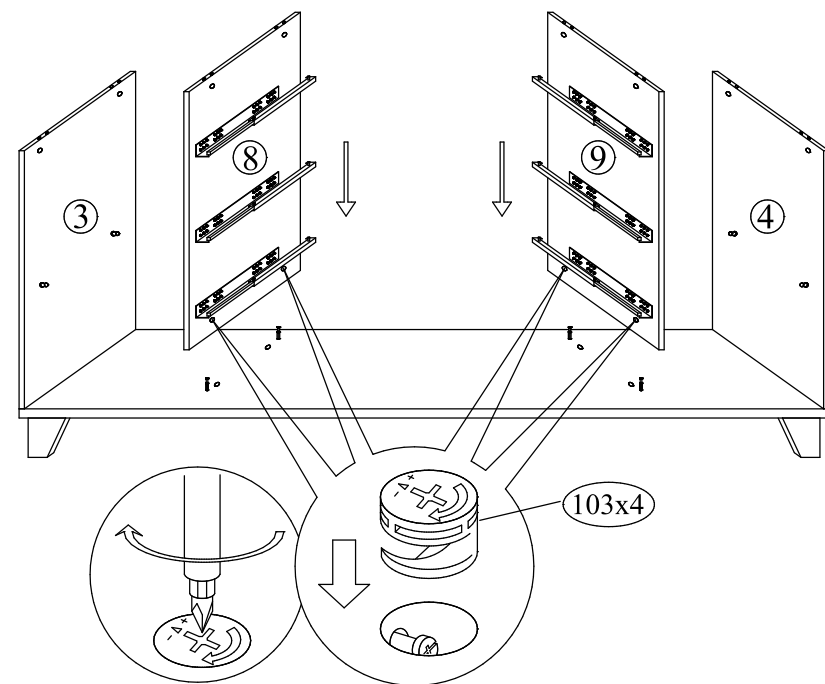
Нижнюю направляющую на передний евровинт не крепить, а только на задний. Передний евровинт вкрутить только после установки и закрепления перегородки к основанию.

Устанавливать фурнитуру на перегородку правую в аналогичном порядке.

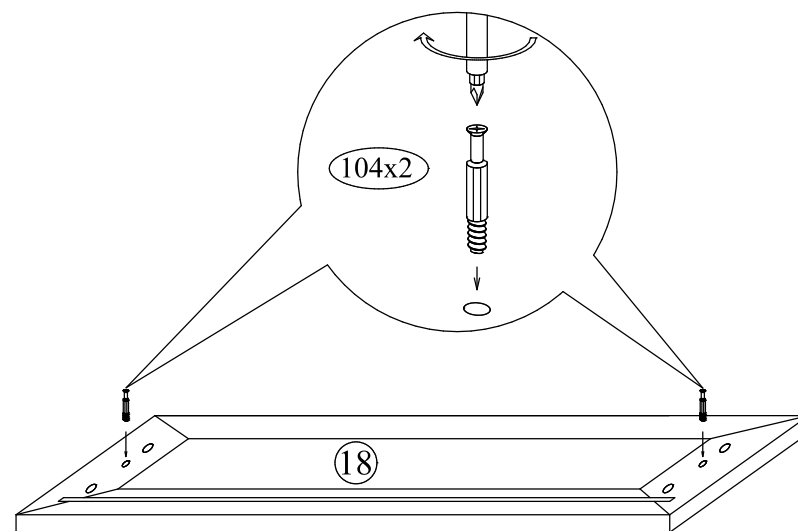
⑦ Установка и крепление стенок боковых к основанию.



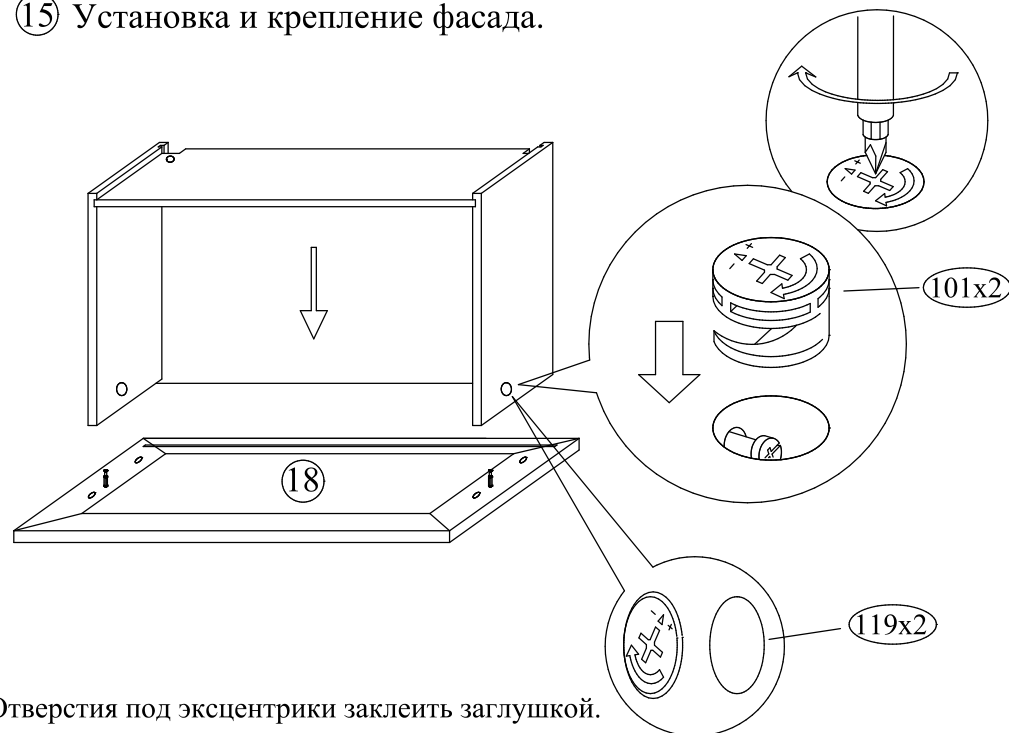
⑧ Установка и крепление перегородок к основанию.



⑭ Установка дюбелей в фасад ящика.



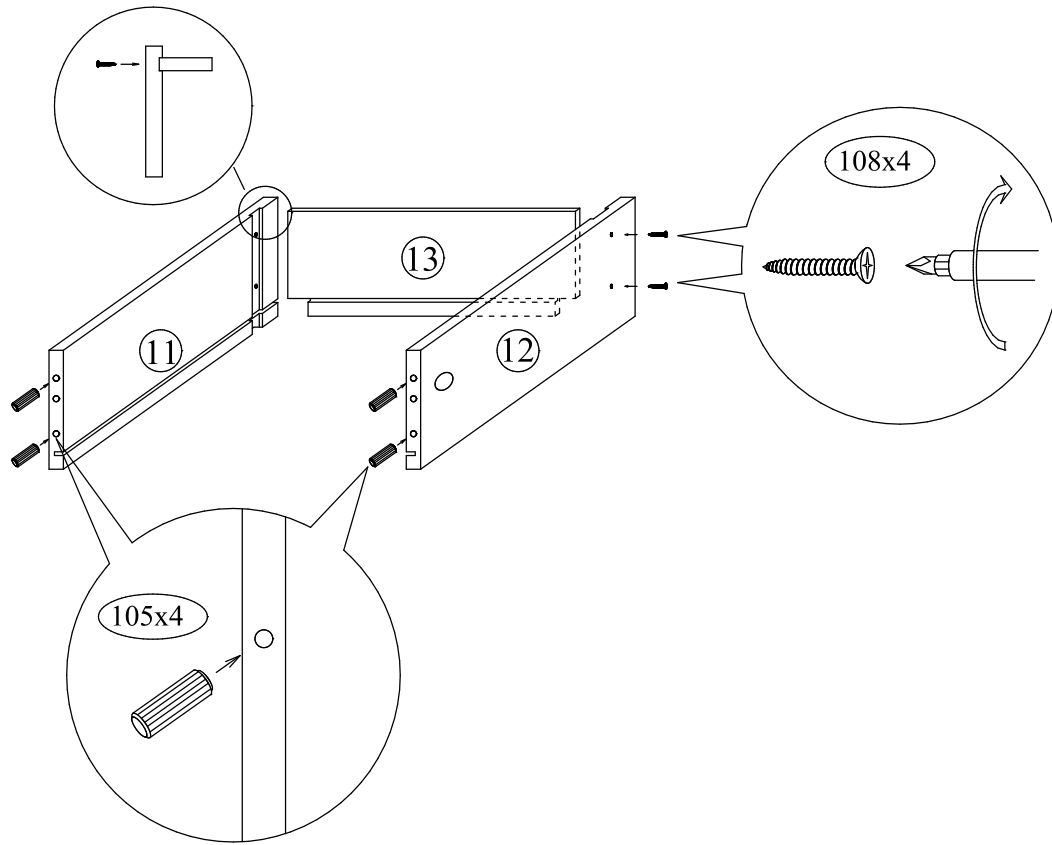
⑮ Установка и крепление фасада.



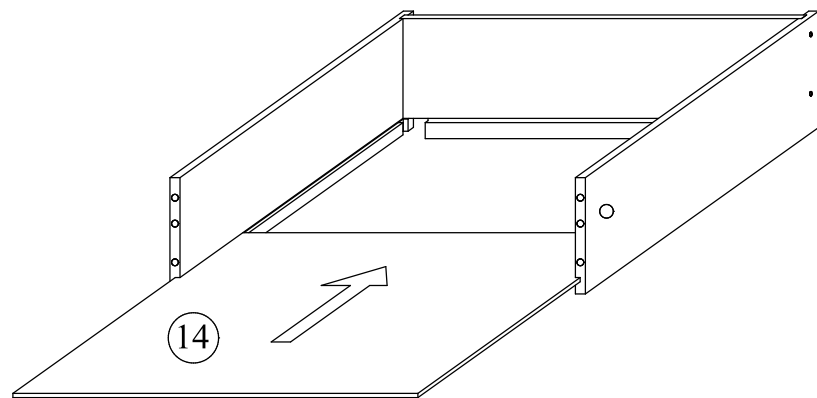
Отверстия под эксцентрики заклеить заглушкой.

После установки и закрепления перегородок эксцентриками, необходимо закрепить нижнюю направляющую на передний евровинт.

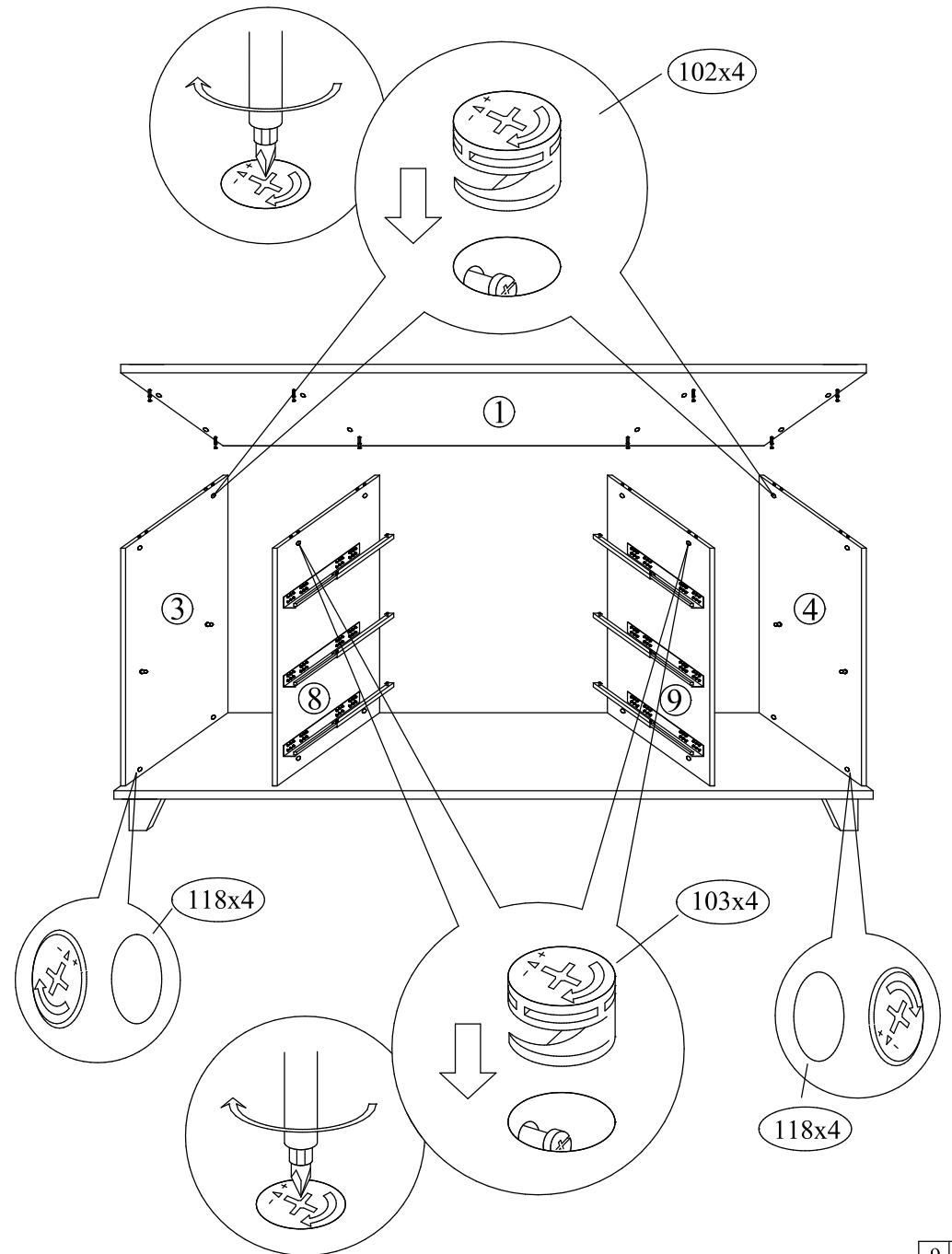
12 Сборка выдвижного ящика



13 Установка дна в корпус ящика

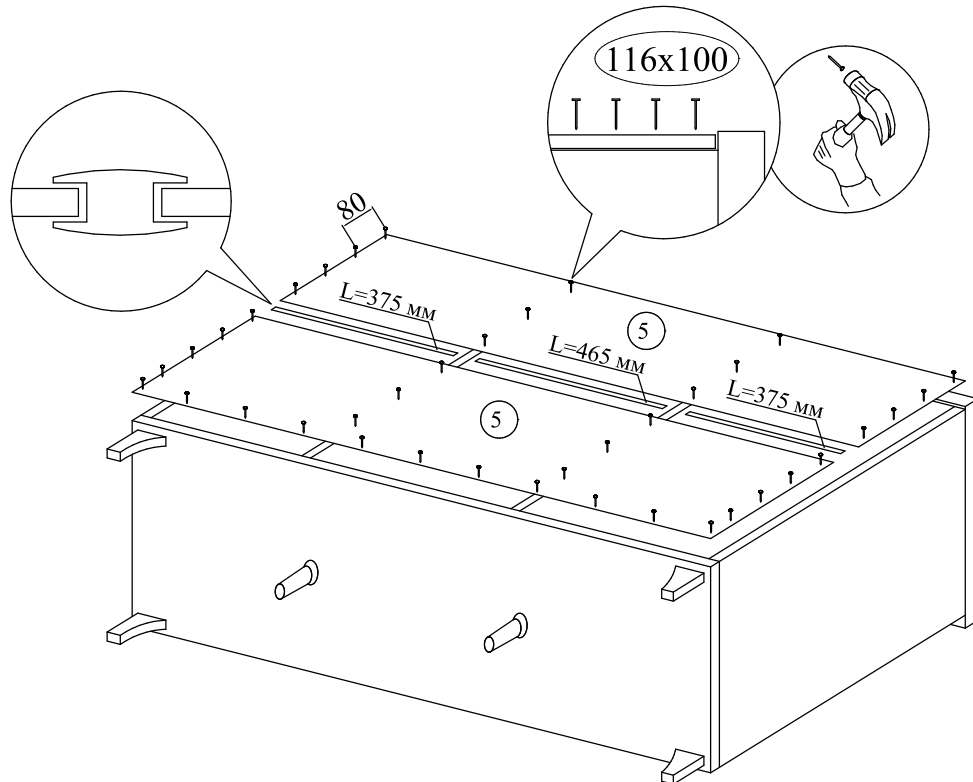
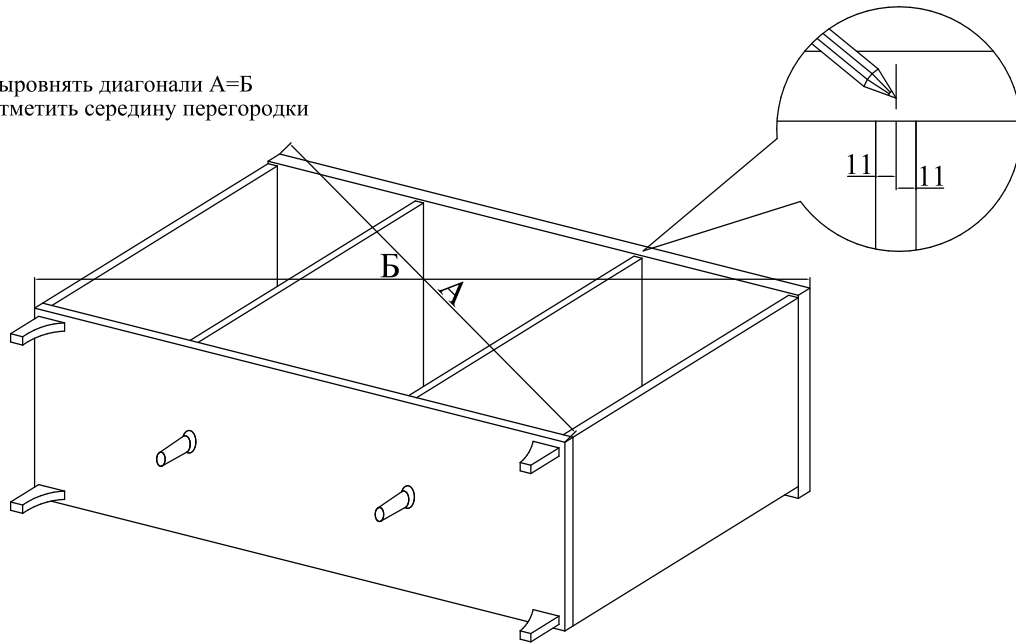


9 Установка крышки на корпус комода.



10 Крепление стенок задних к корпусу комода.

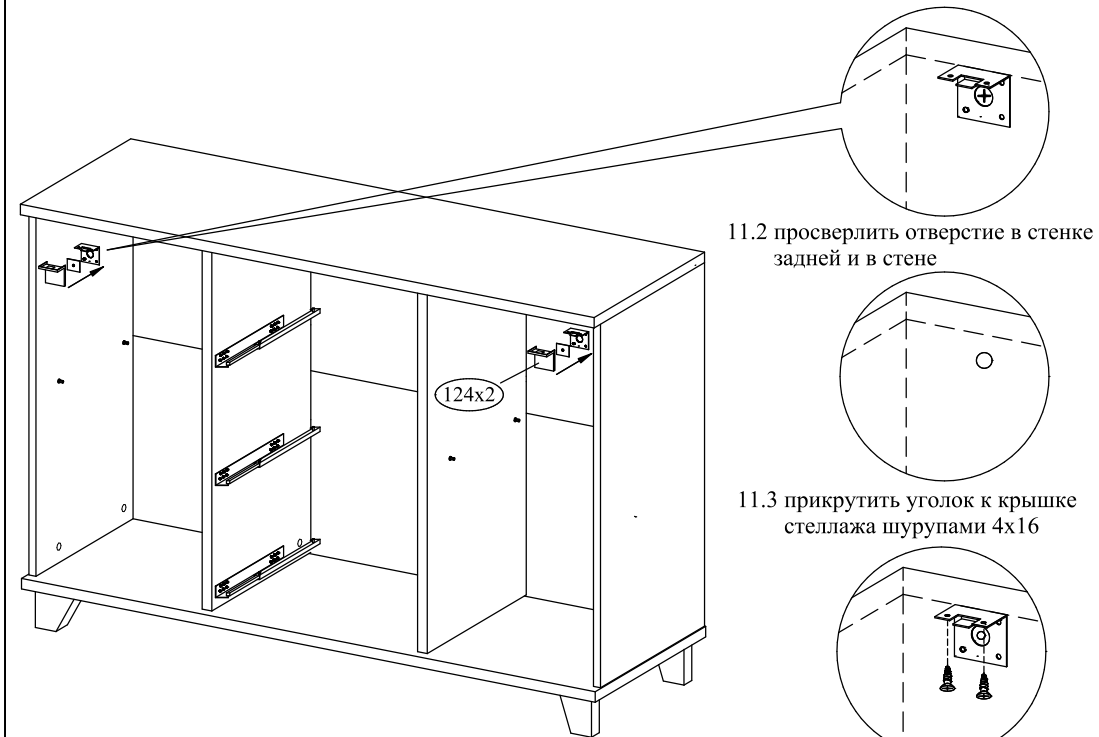
Выровнять диагонали A=B
Отметить середину перегородки



10/20

11 Крепление стенок задних к корпусу комода.

11.1 приложить уголок к крышке и стенке задней. В стенке задней отметить положение отверстия



11.2 просверлить отверстие в стенке задней и в стене

11.3 прикрутить уголок к крышке стеллажа шурупами 4x16

11.4 при помощи дюбеля притянуть стеллаж к стене

11.5 установить заглушку

Примечание. Дюбеля (крепеж) для крепления комода к стене в комплект фурнитуры не входят, покупатель самостоятельно приобретает в магазине крепеж специально предназначенный для его типа стены.
Необходима консультация продавца.

11/20