

Уважаемый покупатель!

Вся выпускаемая мебель, для удобства перевозки и сохранения внешнего вида, поставляется в разобранном виде, при этом упаковки с мебелью должны быть надежно защищены от сильных толчков, ударов, намокания и грязи.

При покупке мебели проверьте целостность упаковок и их количество.

Упаковка с фурнитурой поставляется отдельно.

Перед сборкой изделия ознакомьтесь с инструкцией по сборке и эксплуатации, подготовьте необходимые инструменты (ключ евровинта находится в упаковке с фурнитурой).

Мебель необходимо собирать на чистой, ровной поверхности желательно на ковре или плотной ткани.

Примечание. В процессе производства возможны незначительные изменения не ухудшающие качество мебели.

Ваша мебель прослужит Вам долгие годы, если Вы будете соблюдать несколько простых рекомендаций.

НЕ РЕКОМЕНДУЕМ

- " располагать изделие вблизи отопительных приборов (не ближе 50-70 см),
- " содержать изделие в сырых, холодных (ниже +2 С) помещениях,
- " проливать на поверхности большое количество воды,
- " передвигать, ударять, ронять на поверхности тяжелые, твердые предметы, чтобы не вызвать механических повреждений,
- " ставить на изделие горячие предметы,
- " применять при протирке изделия бытовые чистящие средства не предусмотренные для ухода за мебелью,
- " проливать на изделие кислоты, щелочи, растворители, спирт, одеколон и т.п.

РЕКОМЕНДУЕМ

- " при ослаблении крепежной фурнитуры во время эксплуатации мебели необходимо периодически подтягивать винты, шурупы, болты,
- " пыль с поверхностей удалять мягкой сухой тканью (фланель, плюш),
- " для освежения и очистки мебели от загрязнений рекомендуем использовать слабый спиртовой раствор или специальные средства для ухода за мебелью, можно также пользоваться небольшим количеством мыльного раствора с последующей протиркой сухой тканью,
- " для освежения и очистки отдельных деталей с изображением напечатанного рисунка рекомендуем использовать только специальные средства для ухода за мебелью, не содержащие растворителей и спирта.

ГАРАНТИИ ИЗГОТОВИТЕЛЯ

Претензии по комплектности, качеству и по отклонениям, при которых сборка изделия невозможна, должны предъявляться в магазин, где была приобретена мебель.

Претензии покупателей принимаются в течении гарантийного срока.

Дефекты деталей с механическими повреждениями возникшими при сборке или при самостоятельной транспортировке мебели, а также по дефектам возникшим при несоблюдении покупателем правил эксплуатации мебели, претензии не принимаются, а замена дефектных деталей осуществляется за дополнительную плату.

СРОК ГАРАНТИИ - 12 месяцев

СРОК СЛУЖБЫ МЕБЕЛИ - 10 лет

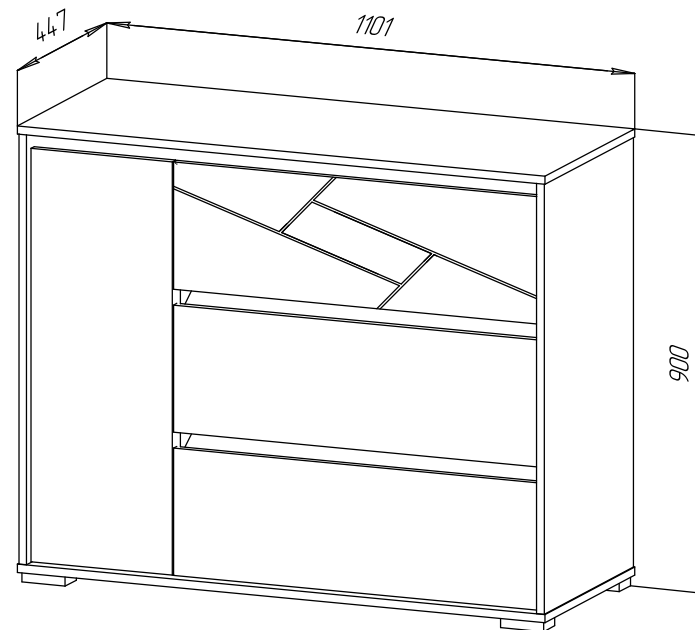
Мебель имеет ГИГИЕНИЧЕСКИЙ СЕРТИФИКАТ и СЕРТИФИКАТ СООТВЕТСТВИЯ нормативным документам согласно ГОСТ 19917-2014.

Спасибо за покупку!

ИП Шипицын Александр Николаевич


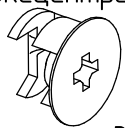
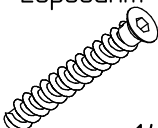
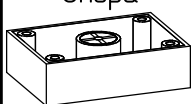
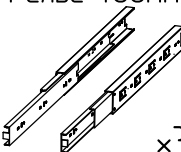
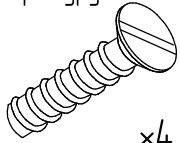
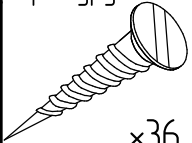
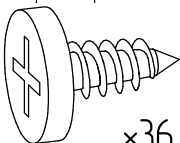
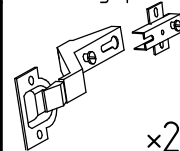
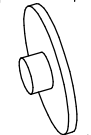
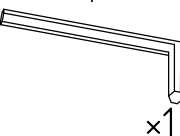
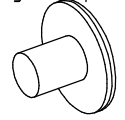
Россия, г. Курган, 640027, ул. Химмашевская, 7,
тел/факс (3522) 25-52-86, e-mail: fabrika.km@gmail.com

ИНСТРУКЦИЯ ПО СБОРКЕ И ЭКСПЛУАТАЦИИ



КОМОД "АДЕЛИНА"
4-4433

СПЕЦИФИКАЦИЯ					
Поз.	Наименование	Обозначение	Габариты	кол.	цп №
1	Низ	4-43-01	1100*440	1	1
2	Верх	4-43-02	1100*440	1	1
3	Стенка боковая	4-43-03	848*438	1	1
4	Стенка боковая	4-43-04	848*438	1	1
5	Стенка боковая	4-43-05	848*405	1	1
6	Панель лицевая	4-43-06	814*296	1	1
7	Панель лицевая	4-43-07	762*250	2	1
8	Полка	4-43-08	405*291	1	1
9	Стенка задняя	4-43-09	699*160	3	1
10	Планка	4-43-10	1064*100	1	1
11	Планка	4-43-11	757*100	2	1
12	Стенка боковая	4-43-12	400*160	6	1
13	Стенка задняя	4-43-13	437*787	2	1
14	Дно ящика	4-43-14	727*405	3	1
15	Стенка задняя	4-43-15	876*305	1	1
16	Крепление ХДФ	4-43-16	759	1	1
17	Панель лицевая	4-43-17	762*250	1	1

ФУРНИТУРА				
А	Б	В	Г	Д
Соединительный болт  ×32	Эксцентрик  ×32	Евровинт  ×14	Опора  ×4	Рельс 400мм  ×3
Е	Ж	З	И	К
Еврошуруп петли  ×4	Еврошуруп 4*16  ×36	Саморез с прессшайбой  ×36	Петля внутренняя  ×2	Заглушка эксцентрика  ×15
Л	М	Н	О	
Ключ евровинта  ×1	Заглушка евровинта  ×2			

Последовательность сборки

Шаг 1.

- Для удобства сборки рекомендуется: в детали поз. 3, 4, 5 смонтировать рельсы поз. Д (предварительно разобрав их) и закрутить соединительные болты поз. А.
- Деталь поз. 8, соединить с деталью поз. 4, притянуть эксцентриками поз. Б, соединить с деталью поз. 5, притянуть евровинтами поз. В.
- Детали поз. 3, 4, 5, соединить с деталями поз. 10, 11, притянуть эксцентриками поз. Б.

Шаг 2.

- В деталь поз. 2 закрутить соединительные болты поз. А, соединить с деталями поз. 3, 4, 5, притянуть эксцентриками поз. Б.
- Соединить детали поз. 3, 4, 5 с деталью поз. 1, притянуть евровинтами поз. В.
- В деталь поз. 1 смонтировать опоры поз. Г, выровнять комод.
- Установить детали поз. 13, 15, притянуть саморезами поз. З.

Шаг 3.

- В детали поз. 12 смонтировать ответные планки рельс поз. Д, помощью еврошурупов поз. Ж.
- В детали поз. 7, 17 закрутить соединительные болты поз. А, соединить с деталями поз. 12, притянуть эксцентриками поз. Б.
- Детали поз. 12 соединить с деталями поз. 9 притянуть евровинтами поз. В.
- Установить дно ящика поз. 14, вставить ДВП в паз лицевой панели поз. 7, 17 крепить дно ящика саморезами поз. З.

Шаг 4.

- Установить дверь поз. 6, для удобства установки двери разобрать петлю, отсоединив ответную планку. В деталь поз. 4 смонтировать ответную планку, притянув шурупами поз. Е. После установки петли поз. И, соединить с ответной планкой петли, притянуть фиксирующий винт.

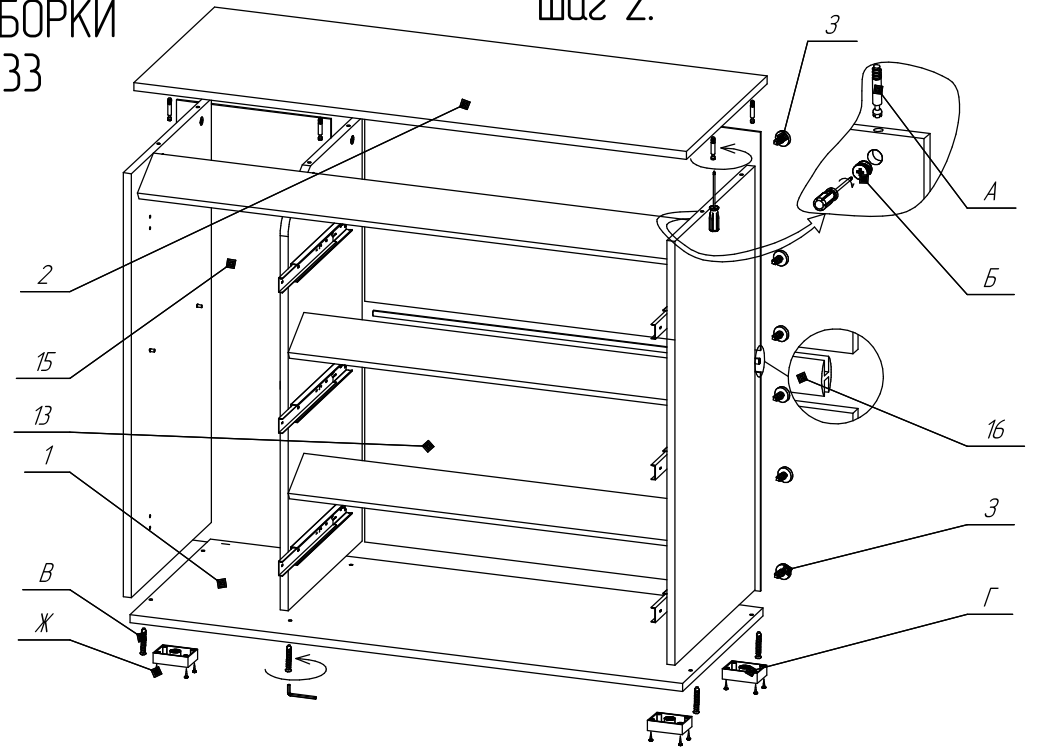
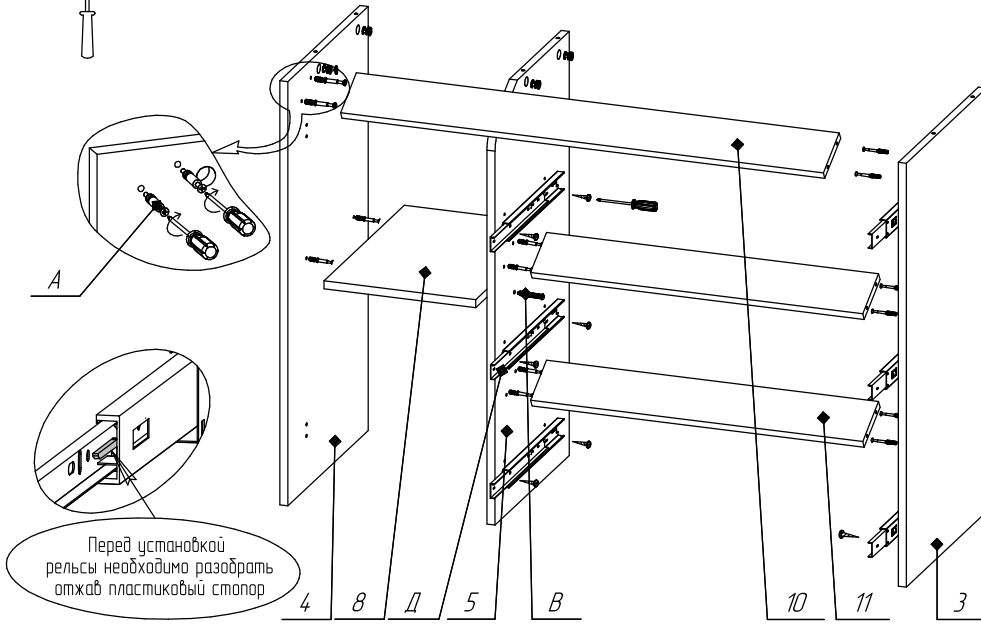
ИНСТРУМЕНТ
ДЛЯ СБОРКИ



Шаг 1.

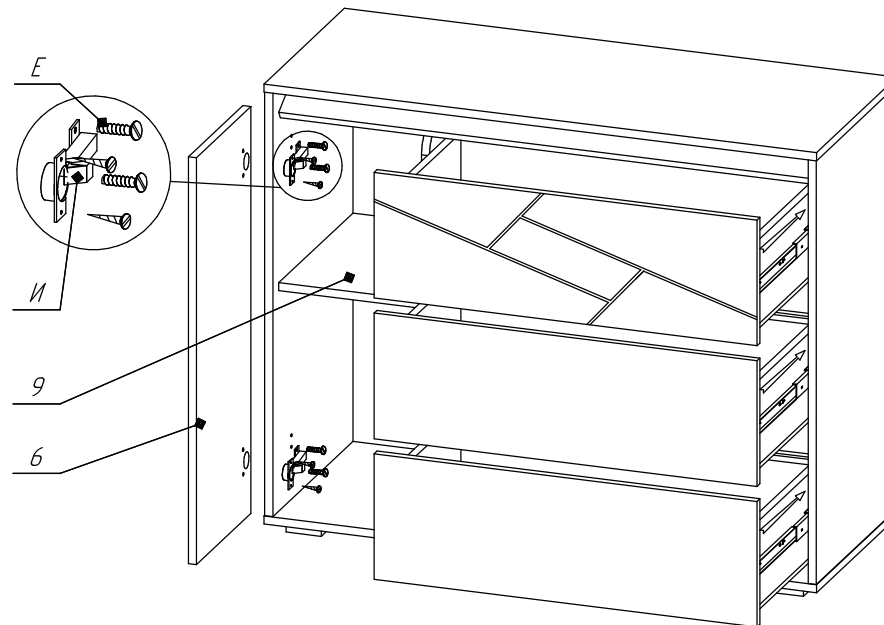
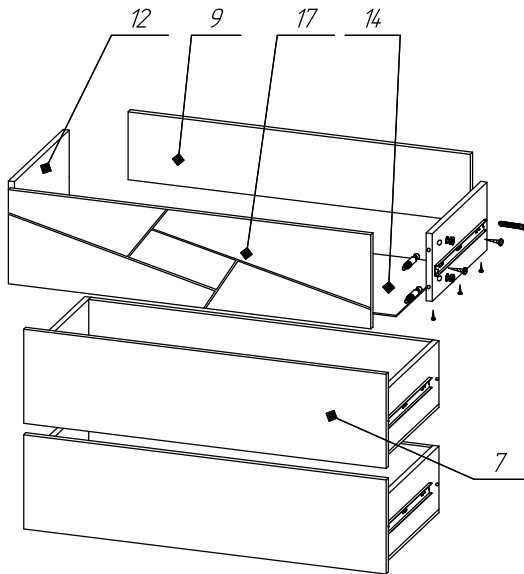
СХЕМА СБОРКИ
4-4433

Шаг 2.



Шаг 3.

Шаг 4.



ВНИМАНИЕ!
1. КОЛИЧЕСТВО УПАКОВОК: 1 УПАКОВКА.