

## ГАРАНТИЙНЫЙ ТАЛОН

Заполняется магазином, где приобретено изделие

\_\_\_\_\_ (Наименование изделия)

Дата выпуска \_\_\_\_\_

Дата продажи \_\_\_\_\_

Владелец изделия \_\_\_\_\_

(Фамилия, Имя, Отчество)

Адрес \_\_\_\_\_

Установлен дефект \_\_\_\_\_

Исправил мастер \_\_\_\_\_

(подпись)

### ГАРАНТИИ

24 месяца со дня приобретения по предъявлению гарантийного талона по обнаруженным дефектам. За механические повреждения, потертости, сколы, фабрика ответственности не несет.

Наш адрес: РОССИЯ, 156009, Костромская область, г. Кострома, ул. Юбилейная, д.28, smirnov@vashden.com

Контактный телефон: 8(4942) 42-14-00, 42-23-51

\_\_\_\_\_ (линия отреза)

### ПАСПОРТ

1. Дата выпуска \_\_\_\_\_

2. Отметка магазина о продаже \_\_\_\_\_

3. Штамп магазина \_\_\_\_\_

4. «\_\_\_\_\_» \_\_\_\_\_ 20\_\_\_\_ г.

Пункты 2,3,4 заполняются в магазине при покупке мебели.

Сертификат \_\_\_\_\_



ФАБРИКА МЕБЕЛИ

## "Кантри" Корпусная модульная мебель Секция для ТВ-02



Производитель: \_\_\_\_\_

Фактический адрес: 156009, Российская Федерация,  
г. Кострома, ул. Юбилейная, 28

Дата изготовления: \_\_\_\_\_

Гарантийный срок: 24 мес.

Срок службы: 10 лет

ГОСТ 16371-93

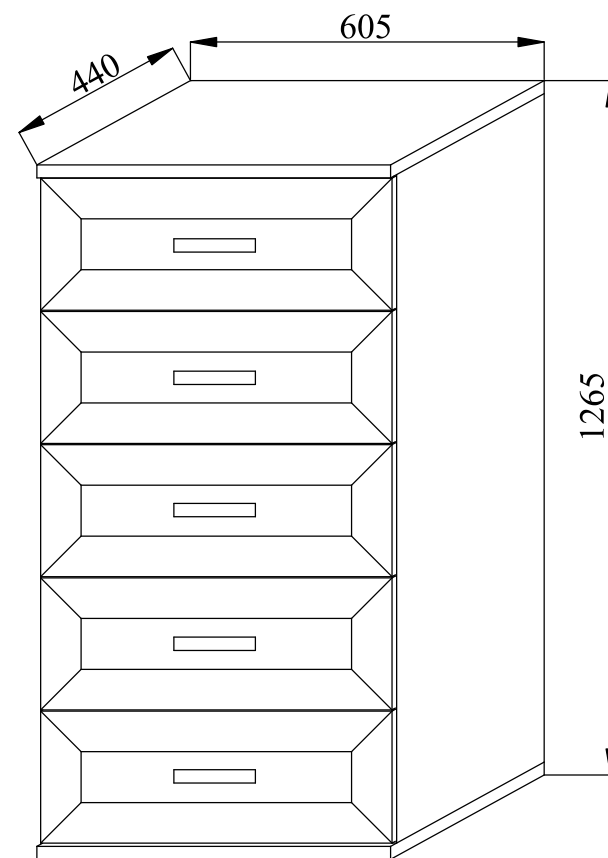


ФАБРИКА МЕБЕЛИ

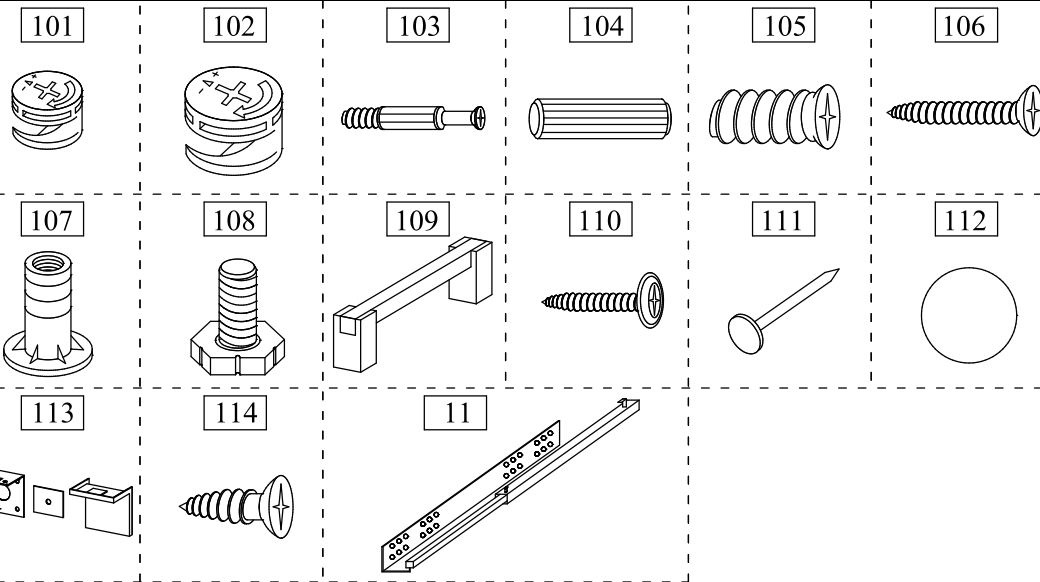
Фабрика Мебели "Ваш День"  
156009, г. Кострома, ул. Юбилейная, д.28



## Модульная серия корпусной мебели "Кантри" Комод К-02



Инструкция по сборке



Внимание покупателя: перед сборкой необходимо проверить целостность деталей в упаковке, а так же соответствие количества деталей и фурнитуры в пакетах согласно ведомости.

Комплектовочная ведомость деталей комода

№п/п	Наименование детали	Размер	Кол-во	Пакет N
1	Стенка боковая левая	1138x410x16	1	1
2	Стенка боковая правая	1138x410x16	1	
3	Крышка	605x445x22	1	2
4	Основание	601x438x22	1	
5	Стенка задняя	596x384x3	3	
6	Соединитель задней стенки	L=565	2	
7	Стенка ящика левая	407x156x12	5	
8	Стенка ящика правая	407x156x12	5	3
9	Стенка задняя ящика	534x156x12	5	
10	Дно ящика	542x401x3	5	
11	Направляющие квадрат	L=400	5	4
	Фурнитура	Пакет	1	

Ведомость фурнитуры

№п/п	Наименование фурнитуры	Кол-во
101	Эксцентрик 12 размер 15x10	10
102	Эксцентрик 16 размер 15x13	8
103	Дюбель DU 232 размер 30x8	18
104	Шкант 8x30	28
105	Евровинт 6.3x11	20
106	Саморез 3.5x41	20
107	Втулка для подпятника M6 16x8	4
108	Подпятник регулируемый M6 25x16	4
109	Ручка-скоба C-20 128	5
110	Шуруп к ручке 4x30	10
111	Гвоздь 2x20	100
112	Заглушка Ø20 мм серая	10
113	Уголок крепления шкафа к стене	2
114	Шуруп 4x16	4

Комплект фасадов комплектуется отдельно от комода.

Комплектовочная ведомость фасадов.

12	Накладка ящика	596x224x18	5	1
----	----------------	------------	---	---

## Правила эксплуатации и ухода за мебелью.

1. Мебель, перевозимая при температуре ниже 0°C, охлаждается и при установке в помещении "запотевают", поэтому ее следует немедленно протереть чистой, сухой, мягкой тканью.
2. Мебель предназначена для эксплуатации в помещениях с температурой воздуха +10+28°C и относительной влажностью 50-70%. Не рекомендуется ставить мебель близко к источникам тепла, а также к сырым и холодным стенам. Ее следует беречь от прямого попадания солнечных лучей.
3. На поверхность деталей не следует ставить горячие и влажные предметы. Нежелательно попадание кислот, щелочей и растворителей (спирт, бензин, ацетон).
4. Поверхности следует оберегать от механических повреждений, ударов и царапин, поскольку восстановить поверхность невозможно.
5. Поверхность мебели следует чистить специальным составом, который можно приобрести в магазине.
6. Зеркала и стекла рекомендуется чистить любыми средствами, предназначенными для этих целей.
7. Для предотвращения повреждения полового покрытия при перемещении мебели следует использовать подстилочный материал (картон, плотная ткань и т.п.)

### Порядок предъявления претензии на качество мебели.

Претензии по некомплектности и производственным дефектам в течение гарантийного срока должны направляться покупателем непосредственно в магазин, где приобретена мебель, с желательным приложением товарного чека и упаковочных ярлыков.

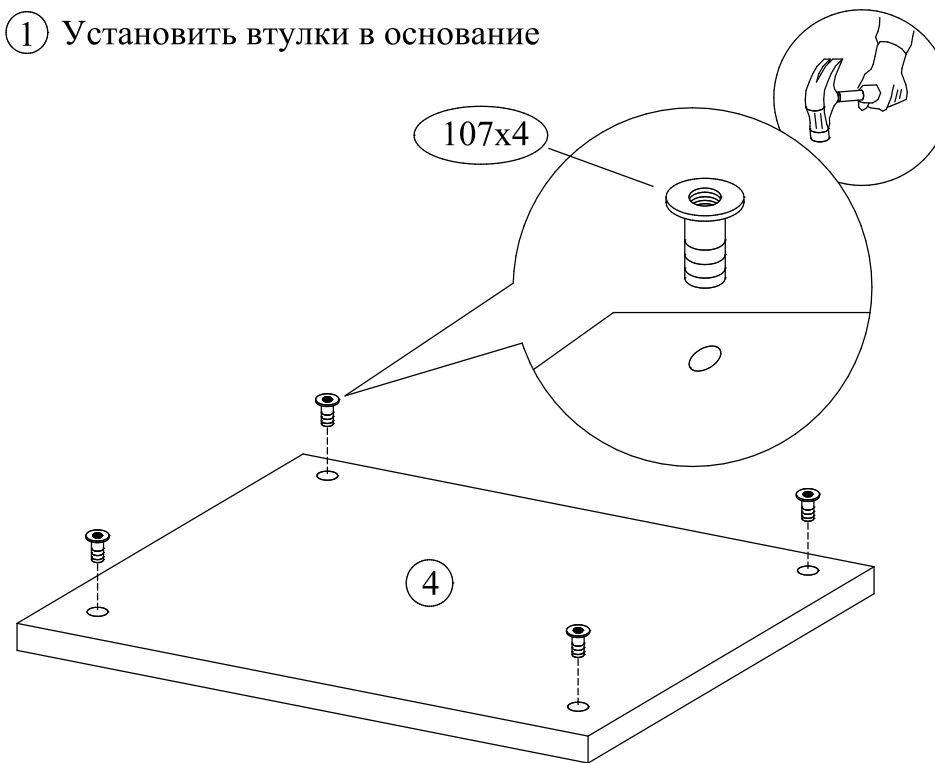
По дефектам, появившимся из-за несоблюдения покупателем правил эксплуатации и ухода за мебелью, претензии не принимаются.

### К сведению покупателя.

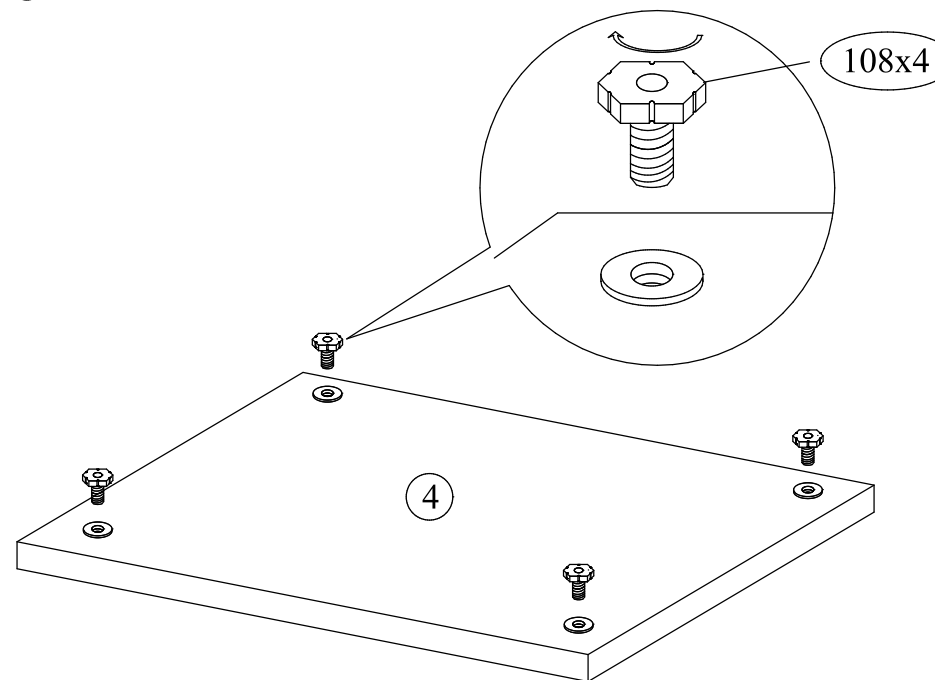
Предприятие оставляет за собой право вносить изменения в конструктивные элементы мебели на основе внедрения передовой технологии, улучшающие качество выпускаемой продукции.

При обнаружении производственных дефектов ссылаетесь на номер набора мебели, номер ОТК, желательно приложить гарантийный талон и упаковочные ярлыки.

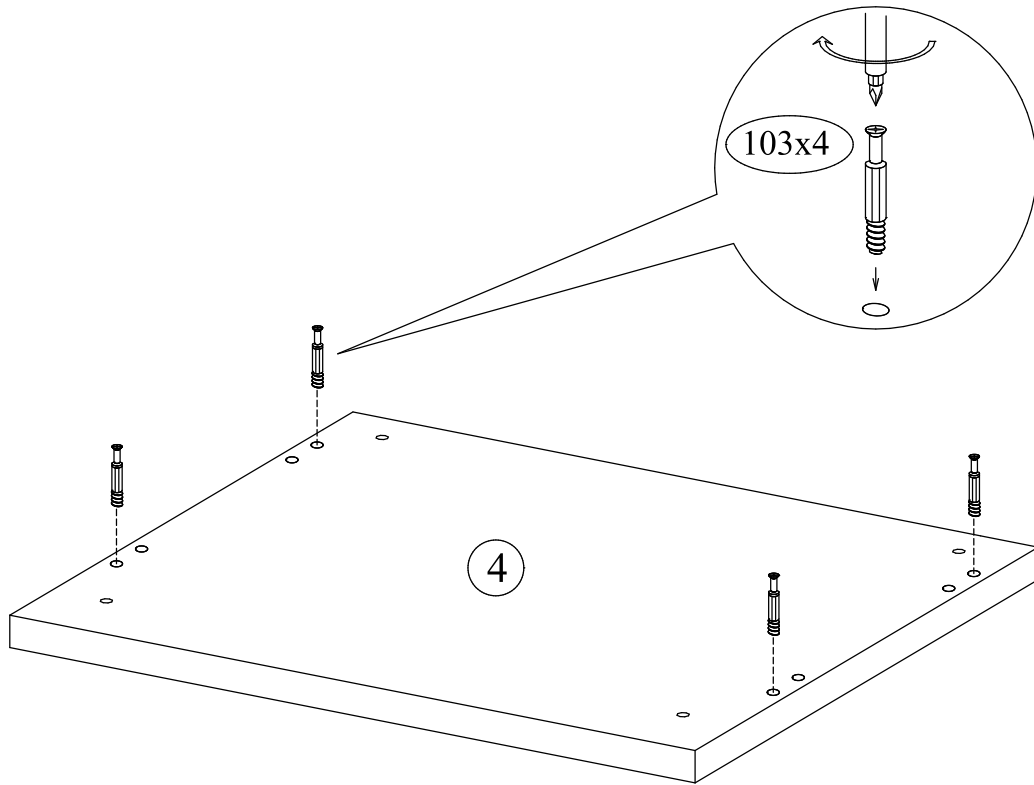
### ① Установить втулки в основание



### ② Вкрутить опоры во втулки

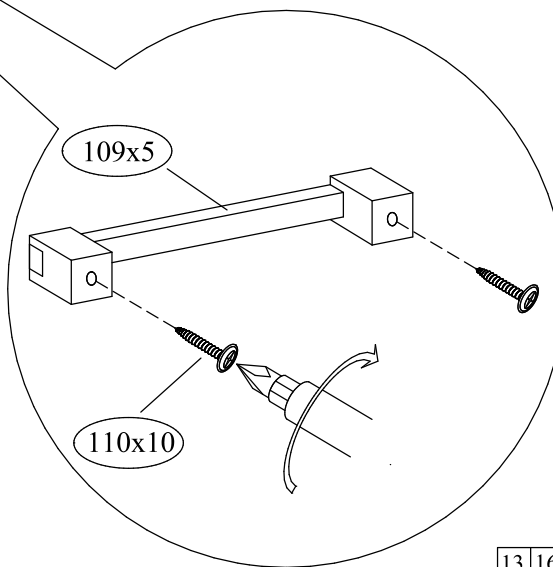
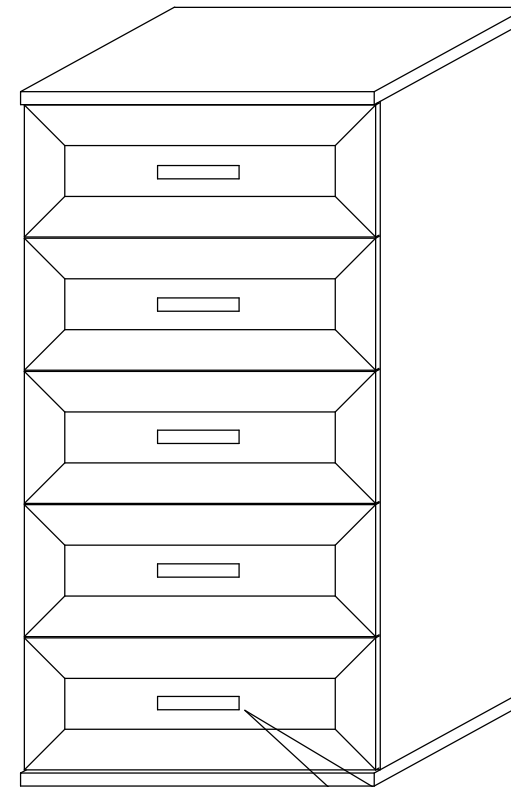


③ Закрутить дюбели в основание

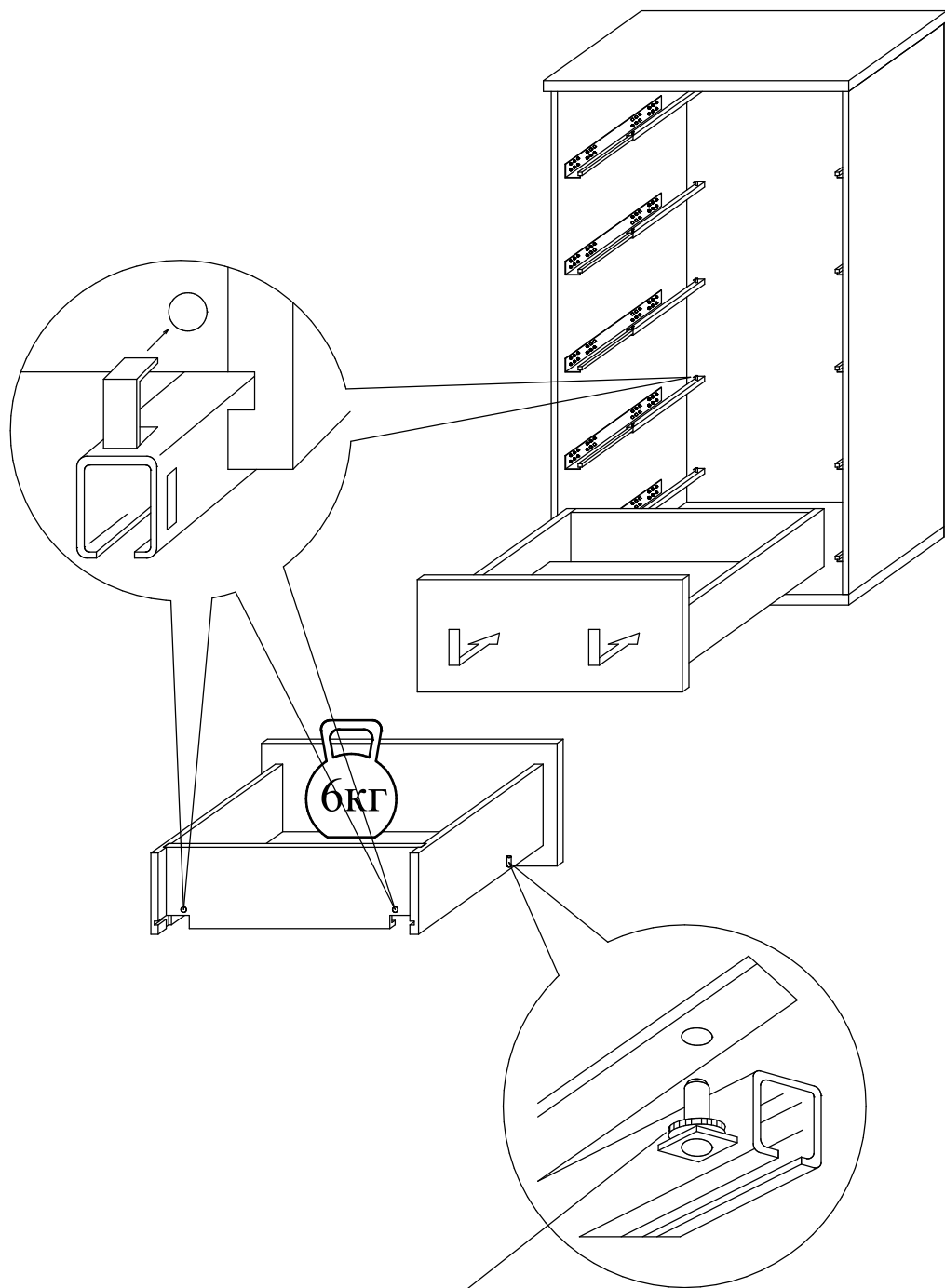


Аналогично закрутить дюбели в крышку

⑭ Установка ручек.

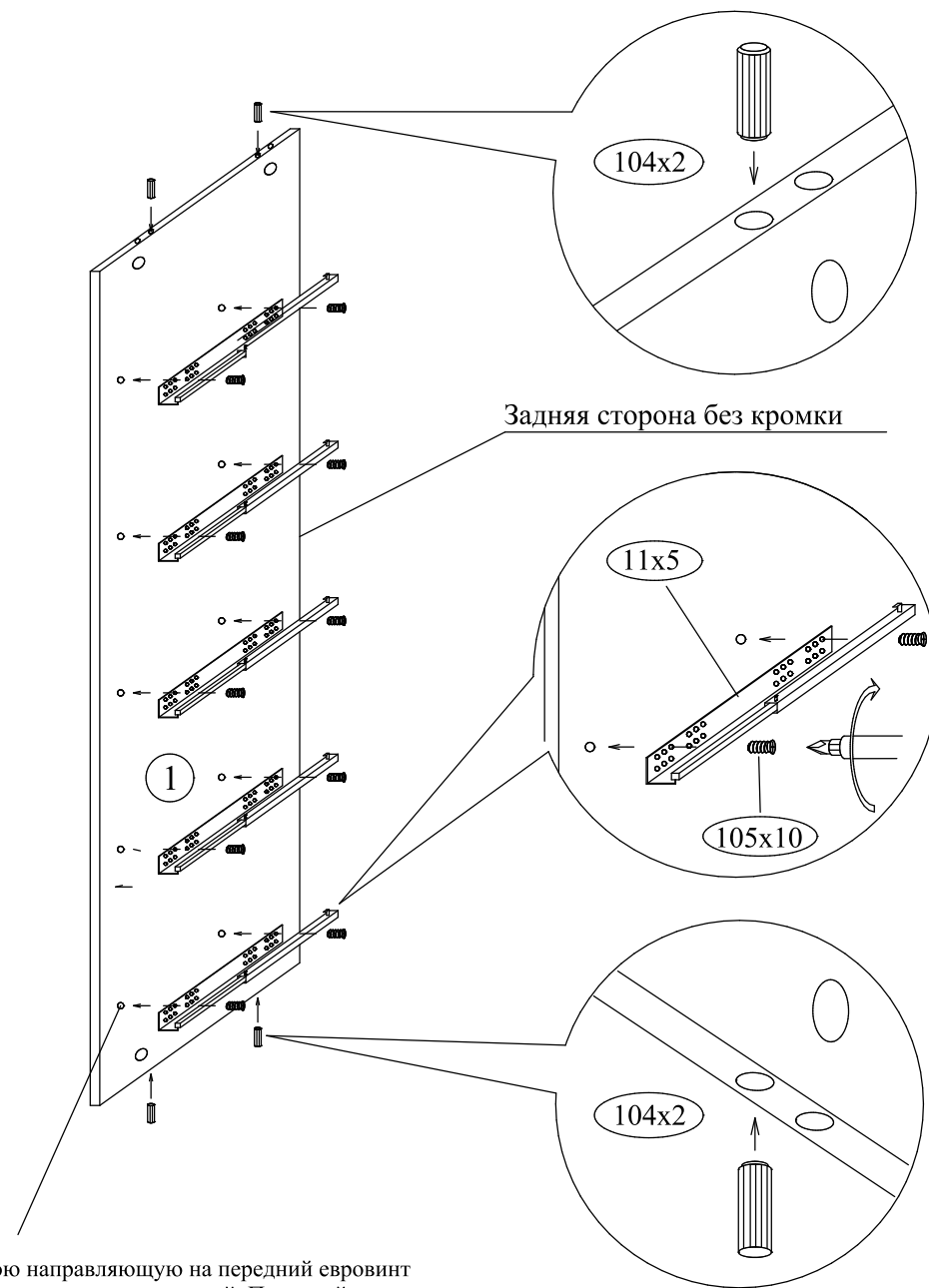


13 Установка собранных ящиков в корпус комода.



Вращением шайбы регулируется положение ящика в вертикальном направлении.

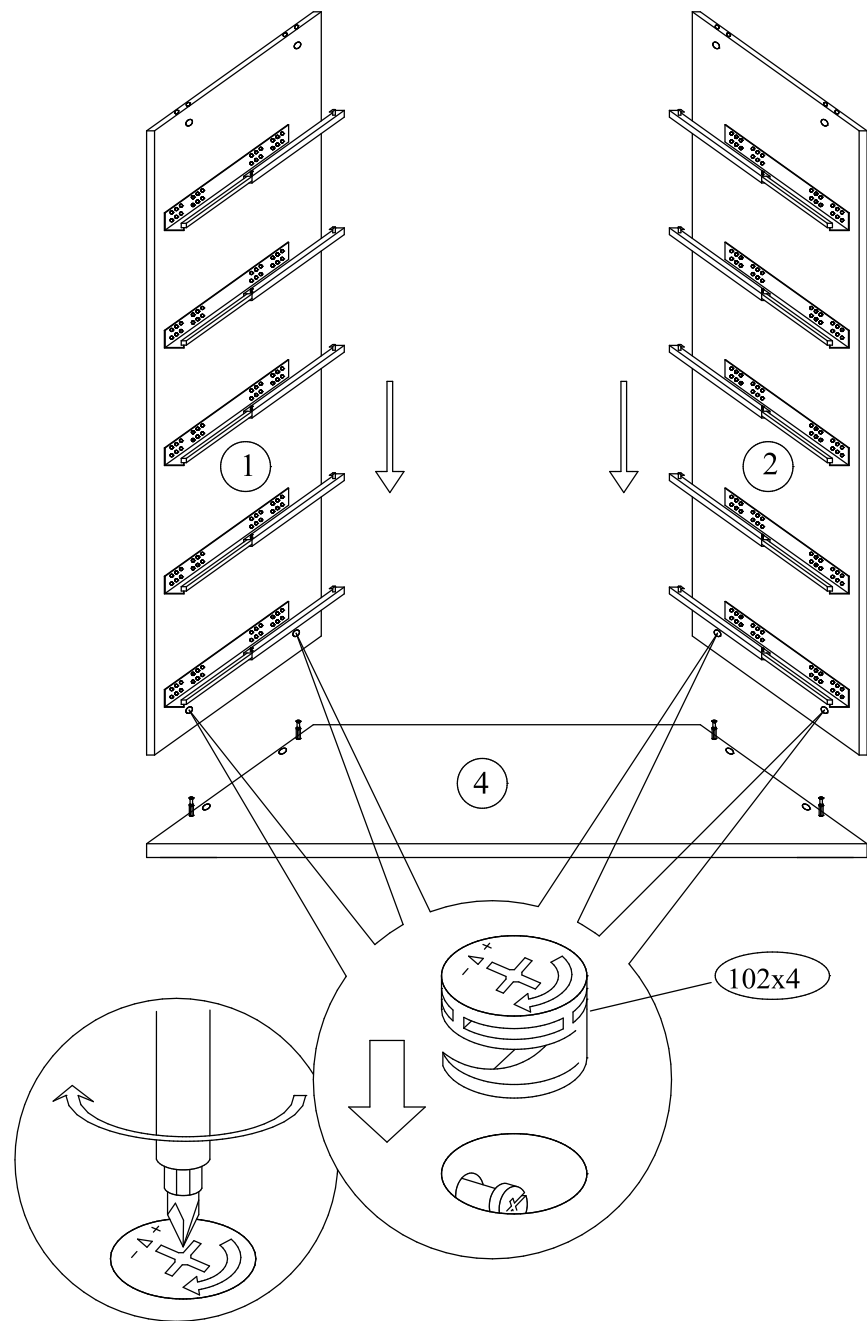
14 Установка и крепление фурнитуры к стенке боковой левой.



Нижнюю направляющую на передний евроинт не крепить, а только на задний. Передний евроинт вкрутить только после установки и закрепления стенки боковой к основанию.

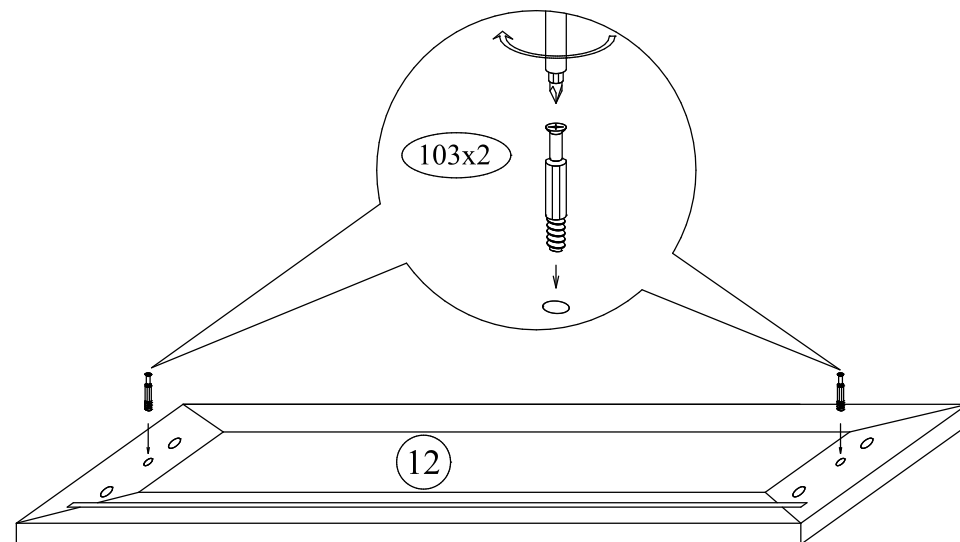
Устанавливать фурнитуру на стенку боковую правую в аналогичном порядке.

⑤ Установка и крепление стенок боковых к основанию.

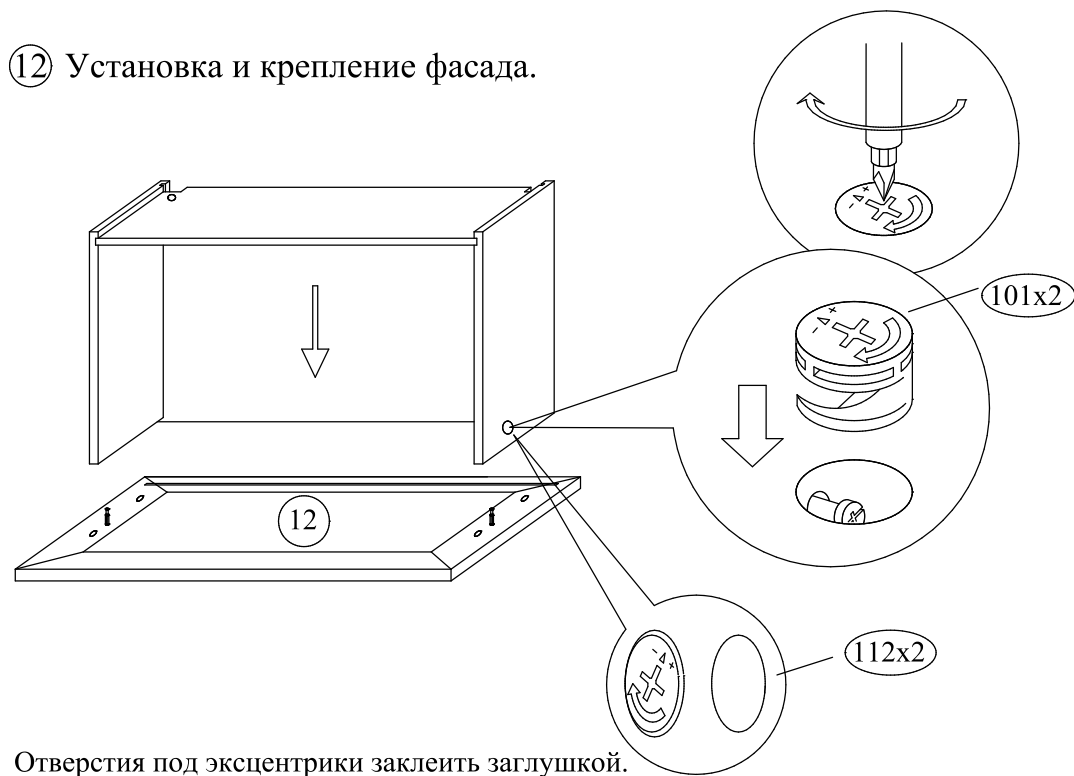


После установки и закрепления перегородок эксцентриками, необходимо закрепить нижнюю направляющую на передний евровинт.

⑪ Установка дюбелей в фасад ящика.

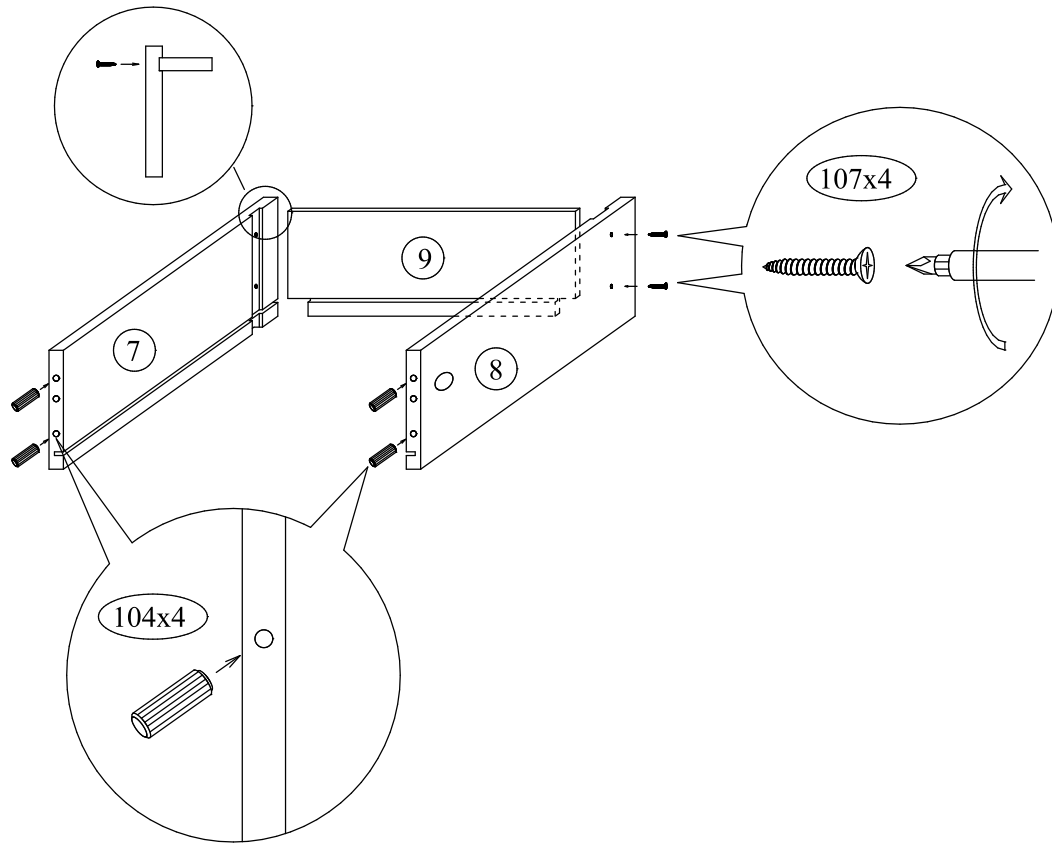


⑫ Установка и крепление фасада.

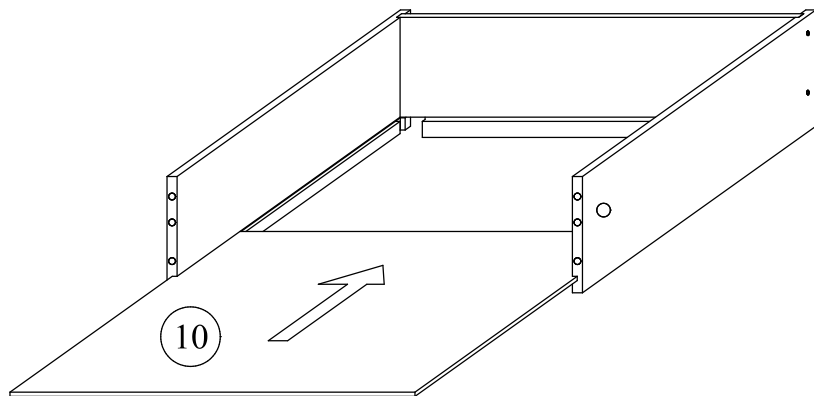


Отверстия под эксцентрики заклеить заглушкой.

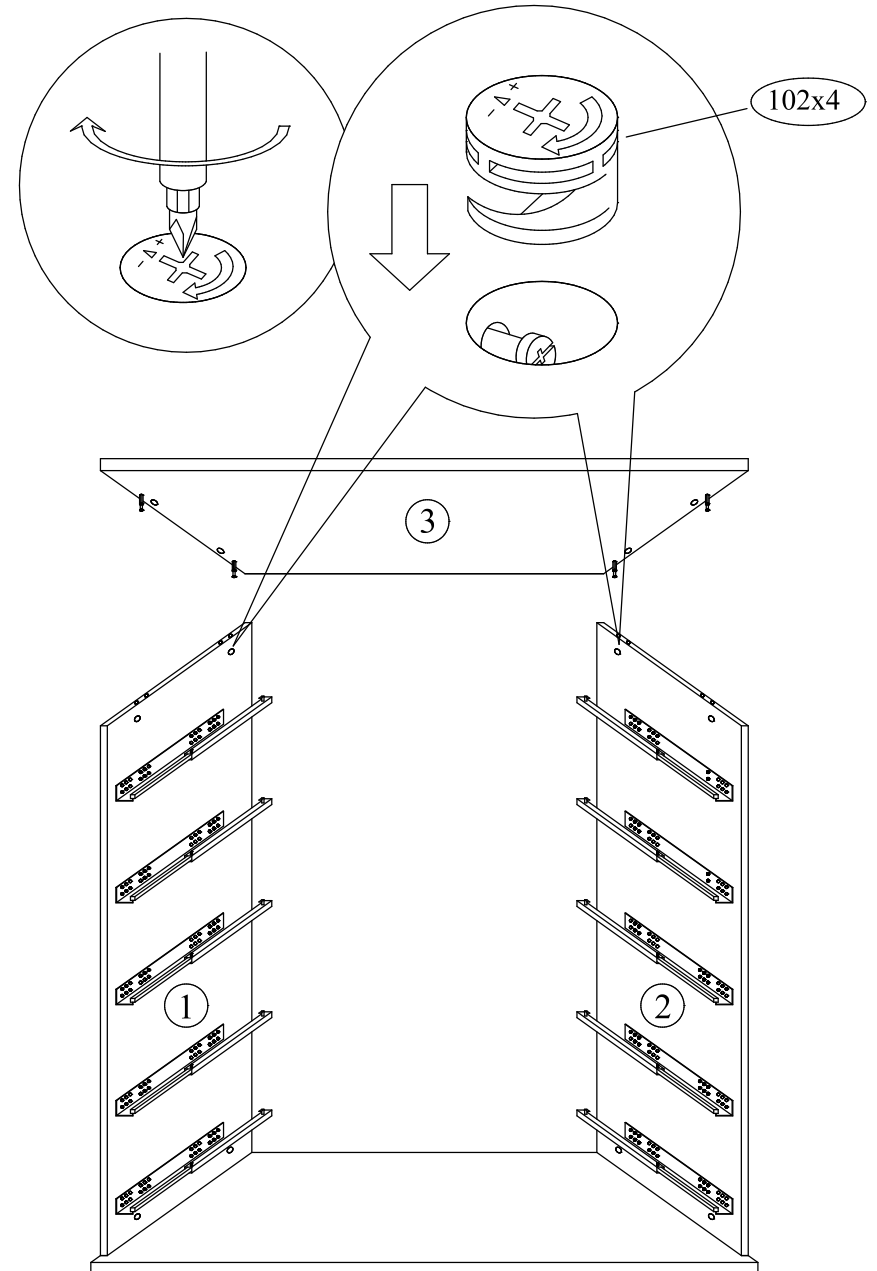
9 Сборка выдвижного ящика



10 Установка дна в корпус ящика

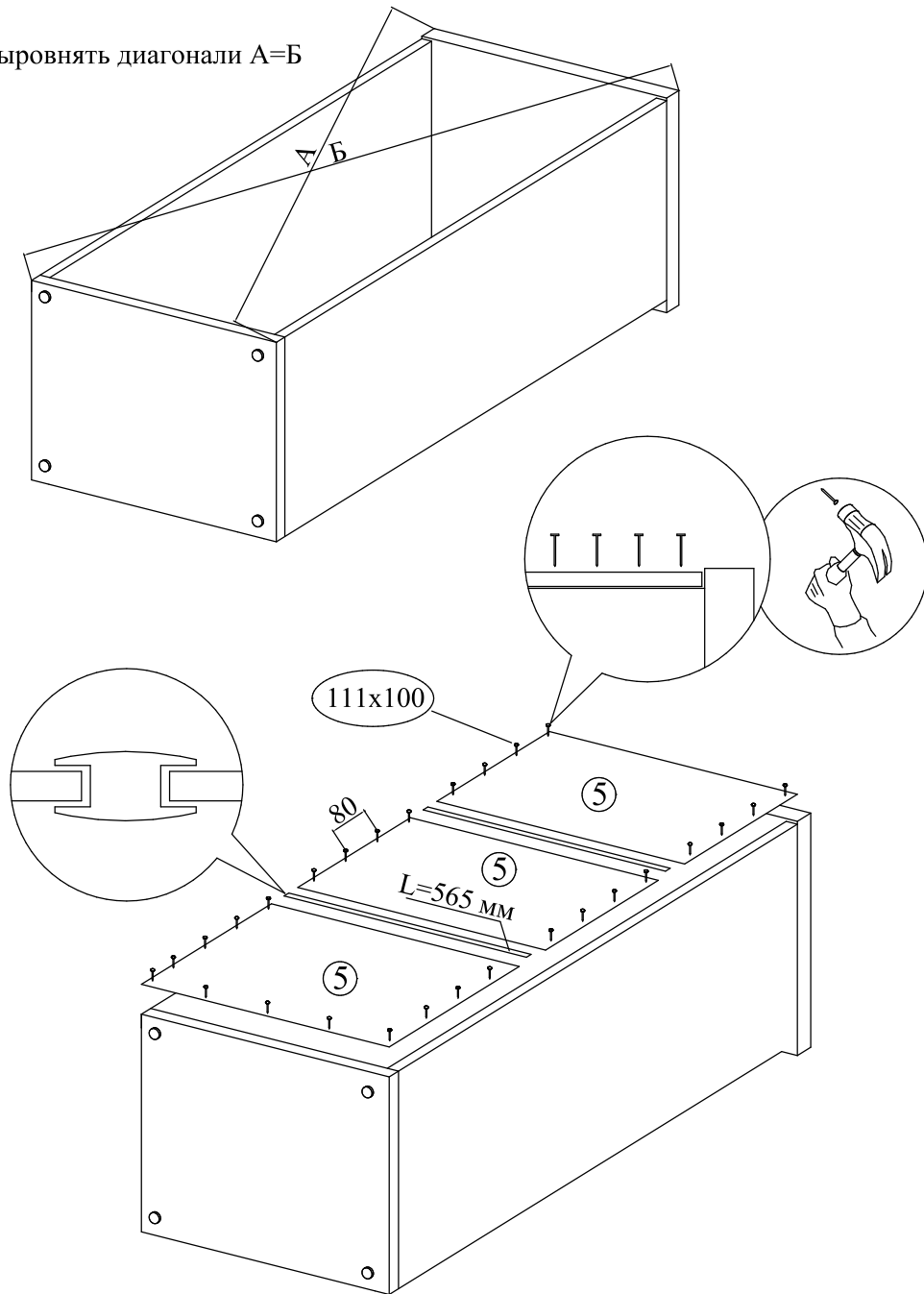


6 Установка крышки на корпус комода



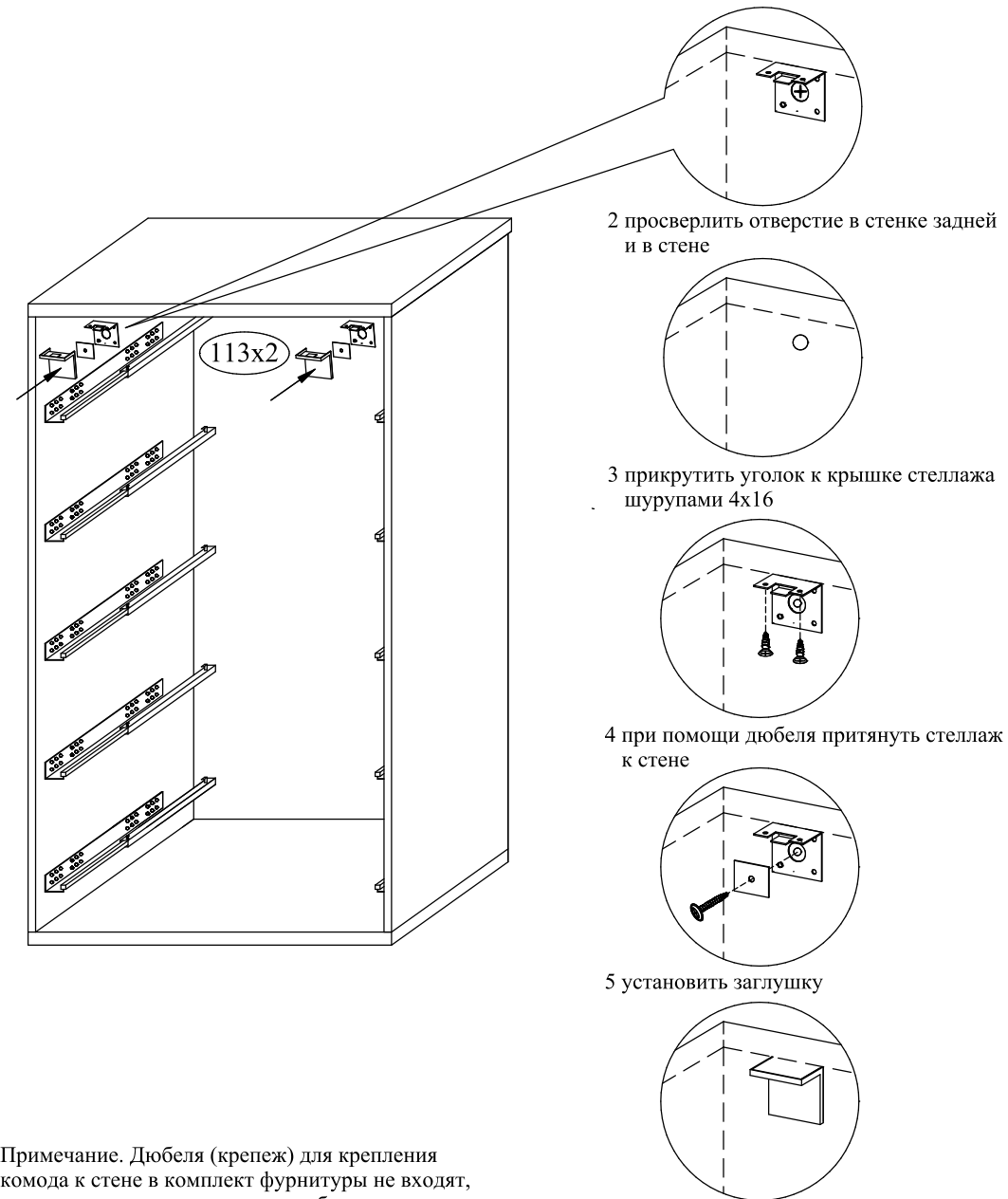
## ⑦ Крепление стенок задних к корпусу комода.

Выровнять диагонали А=Б



## ⑧ Крепление комода к стене

1 приложить уголок к крышке и стенке задней. В стенке задней отметить положение отверстия



Примечание. Дюбеля (крепеж) для крепления комода к стене в комплект фурнитуры не входят, покупатель самостоятельно приобретает в магазине крепеж специально предназначенный для его типа стены.  
Необходима консультация продавца.