

### Уважаемые покупатели!

Для удобства транспортировки, мебель поставляется в разобранном виде с учетом на то, что сборку Вы будете производить сами. Стоимость сборки в стоимость изделия не включена. При покупке необходимо убедиться в наличии всех деталей согласно прилагаемого паспорта и отсутствие дефектов на них. После сборки, претензии по количеству и качеству сборочных единиц не принимаются. Предприятие – изготовитель не несет ответственности за дефекты, возникшие в процессе сборки и эксплуатации, вследствие не соблюдения настоящей инструкции или применения изделия не по назначению.

**Примечание.** Предприятие оставляет за собой право вносить изменения в конструктивные элементы мебели на основе внедрения передовой технологии, улучшающие качество выпускаемой продукции

### Рекомендации по сборке

Перед началом сборки и дальнейшей эксплуатации внимательно ознакомьтесь с настоящим руководством и следуйте его рекомендациям.

Изделие следует собирать вдвоем на ровной поверхности, соблюдая последовательность согласно представленной схеме.

### Правила пользования и эксплуатации изделия

Уважаемые покупатели. Срок эксплуатации мебели напрямую зависит от Вашего бережного отношения к ней.

-Избегайте прямого попадания воды на изделия во избежание разбухания поверхностей. В случае попадания воды, следует немедленно вытереть насухо мягкой тканью.

-Не содержать мебель в сырых непроветриваемых помещениях и не устанавливать вплотную к отопительным приборам.

-Не ставить под прямые солнечные лучи, т.к. под их воздействием изменяется цвет лицевых поверхностей изделия.

- Аккуратно передвигайте с места на место изделие, что-бы не повредить опоры в процессе передвижения.

- Не допускается ставить на поверхность раскаленные предметы.

-При чистке, во избежание повреждения поверхностей, нельзя использовать щетки, жесткие ткани, зернистые порошки. Для ухода за мебелью используйте специальные средства, предназначенные для мебели.

-Не допускается попадание на поверхность веществ, таких как растворители, бензин, обезжиривающие средства и т.п.

- В шкафу для платья и белья, рекомендуем, вещи вплотную к петлям не располагать.

-Периодически, в случае ослабления резьбовых соединений, необходимо их подтянуть.

-На изделия подвергнутые модификации не на предприятии изготовителя, гарантия не распространяется.

**Помните!** Несоблюдение каких-либо из вышеуказанных условий, повлекшие возникновение недостатков мебели, является основанием утраты права на гарантийное обслуживание.

### Гарантийные обязательства

24 месяца со дня приобретения при предъявлении талона по обнаруженным скрытым производственным дефектам. За механические повреждения, возникшие при транспортировке, установке или эксплуатации, предприятие ответственности не несет.

### Транспортирование и хранение (ГОСТ 16371)

-Транспортирование рекомендуется всеми видами транспортов крытых транспортных средствах, а так же в контейнерах.

- Мебель должна храниться в крытых помещениях при температуре не ниже +2С и относительной влажности воздуха от 45гр. Пр. 70 пр.

### ГАРАНТИЙНЫЙ ТАЛОН (заполняется магазином, где приобретено изделие)

Дата выпуска \_\_\_\_\_

Дата продажи \_\_\_\_\_

ОТК \_\_\_\_\_ (Ф.И.О.)

Наименование изделия \_\_\_\_\_

Подпись покупателя \_\_\_\_\_

«\_\_» \_\_\_\_\_ 20\_\_ г.

Срок эксплуатации изделия – 10 лет; срок гарантии – 18 мес.

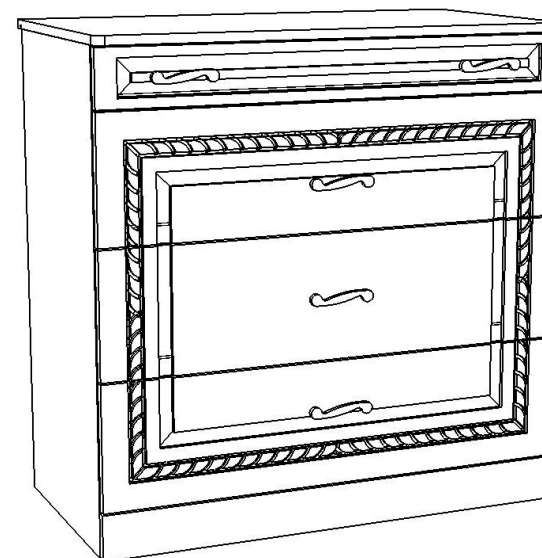


ООО "ПАНОРАМА"  
426039 , УР г.Ижевск  
ул.В.Шоссе д.302 оф.202/1  
Тел. 941-578  
E-mail: info@comfortsmebel.ru



ТР ТС 025/2015

## Спальня "Гертруда" Модуль №3 Комод



Габаритные размеры (мм): 874x862x470

Высота: 874

Ширина: 862

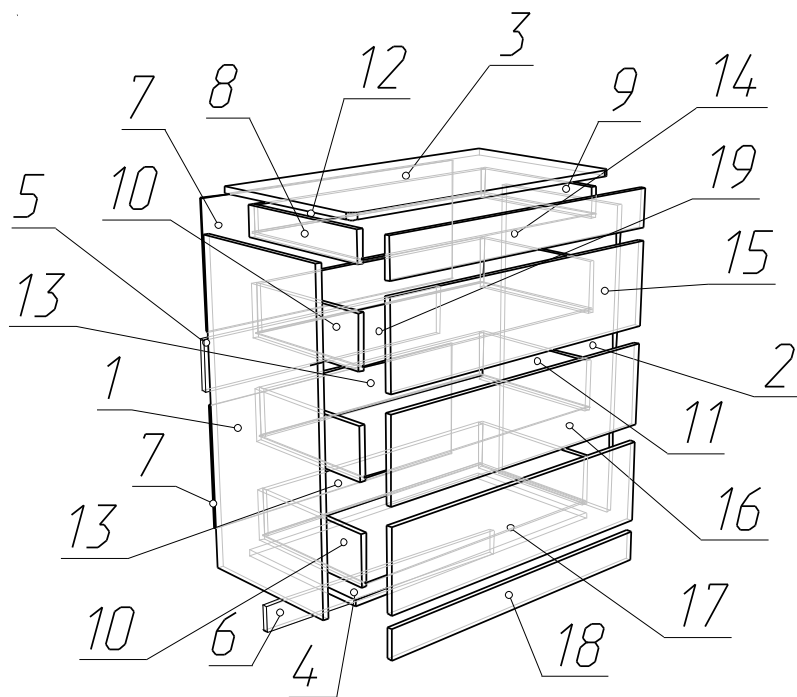
Глубина: 470

Вес: 45 кг

При обнаружении производственных дефектов ссылаетесь на номер заказа, приложите гарантийный талон и упаковочный ярлык.

Сборку изделия произвести согласно данной инструкции.

## Схема сборки



### Порядок сборки:

1. На детали №1,2 установить подпятники (Г) с помощью саморезов 3x16 (Д).
2. К деталям №1,2 прикрутить часть шариковых направляющих с помощью саморезов 3,5x16 (Л).
3. Детали №1,2 скрепить с деталями №3,4,5,6 с помощью шкантов (Ж) и эксцентриковых стяжек (В).
4. Детали №4,6 стянуть между собой с помощью конфирматов (А).
5. Закрепить цоколь №18 к деталям №1,2 с помощью эксцентриковых стяжек (В).
6. Задние стенки №7 закрепить с помощью саморезов 3x16 (Д) через 15-20 см, проверив предварительно равенство диагонали изделия.
7. Собрать и установить ящики: Каркас ящика, детали №8,9,12 и №10,11,13 стянуть с помощью конфирматов (А); фасады №14,15,16,17 закрепить с помощью эксцентриковых стяжек (В), дно №19 вставить в паз и закрепить с помощью саморезов (Д); установить вторую часть шариковых направляющих с помощью саморезов (Л).
8. На фасаде №14 досверлить отверстия под ручки. Установить ручки и заглушки.

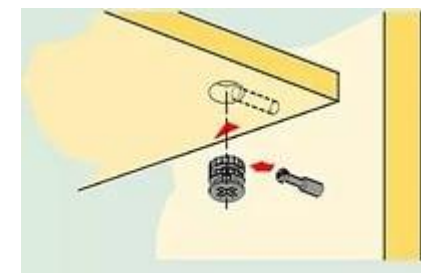
**Внимание: Не рекомендуется открывать полностью и одновременно все ящики комода, так как смещается центр тяжести, и комод может перевернуться.**

Фурнитура				
А	Б	В	Г	Д,Л
		Ж	О	

	Состав изделия	Кол-во
1	Боковина левая	1 шт.
2	Боковина правая	1 шт.
3	Крышка	1 шт.
4	Дно	1 шт.
5	Ребро жесткости	1 шт.
6	Цоколь 1	1 шт.
7	Задняя стенка	2 шт.
8	Боковина ящика левая 1	1 шт.
9	Боковина ящика правая 1	1 шт.
10	Боковина ящика левая 2	3 шт.
11	Боковина ящика правая 2	3 шт.
12	Задняя стенка ящика 1	1 шт.
13	Задняя стенка ящика 2	3 шт.
14	Фасад ящика	1 шт.
15	Фасад ящика	1 шт.
16	Фасад ящика	1 шт.
17	Фасад ящика	1 шт.
18	Цоколь 2	1 шт.
19	Дно ящика	4 шт.

	Перечень фурнитуры	Кол-во
А	Конфирмат 7x50	15 шт.
Б	Ключ шестигранник	1 шт.
В	Стяжка эксцентриковая	30 шт.
Г	Подпятник	5 шт.
Д	Саморез 3x16	60 шт.
Ж	Шкант деревянный 8x30	8 шт.
Л	Саморез 3,5x16	48 шт.
О	Направляющие 400 мм	4 комп.
З	Заглушки	14 шт.
П	Ручка 96	5 шт.

### Схема установки Эксцентриковой стяжки



### Схема установки направляющей



Перед установкой направляющие нужно разъединить. Для этого стопор правой направляющей следует поднять вверх, левой - опустить вниз. Затем соединить их, вставив друг в друга, произойдет щелчок.