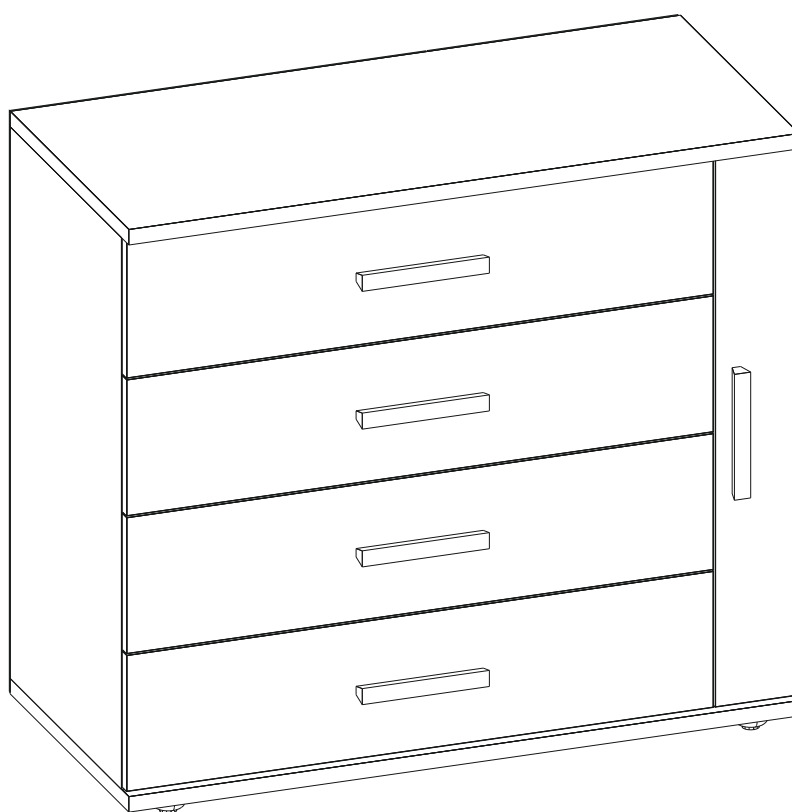


ООО “Глазовская мебельная фабрика”  
Удмуртская Республика, г. Глазов  
ул. Сибирская, 42

Модульная серия корпусной мебели “BAUHAUS”  
BAUHAUS 14 (спальня) Комод



Габаритные размеры в мм,  
950x446x863

ИНСТРУКЦИЯ ПО СБОРКЕ

Уважаемый покупатель, обращаем Ваше внимание на то, что внешний вид изделия во многом зависит от качества сборки.

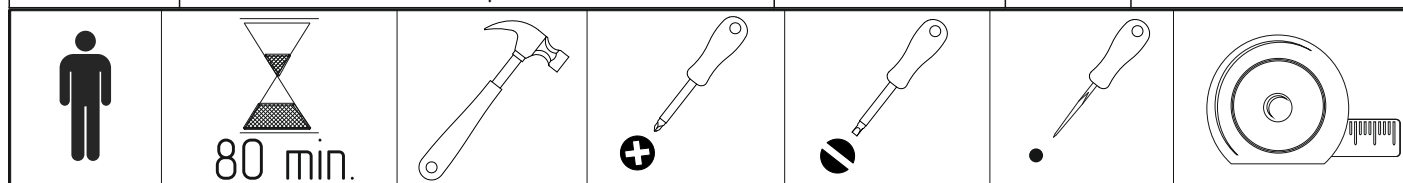
### ПОДГОТОВКА К СБОРКЕ

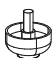




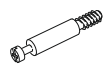
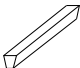









1. Распаковать упаковки (при этом сохранить упаковочные изделия)
2. Ознакомиться с данной инструкцией по сборке.
3. Подготовить инструмент: молоток, набор отверток, рулетку.
4. Подготовить место для сборки.
5. Прямоугольность собранных каркасов проверять рулеткой по диагонали.

### ПРИМЕЧАНИЕ

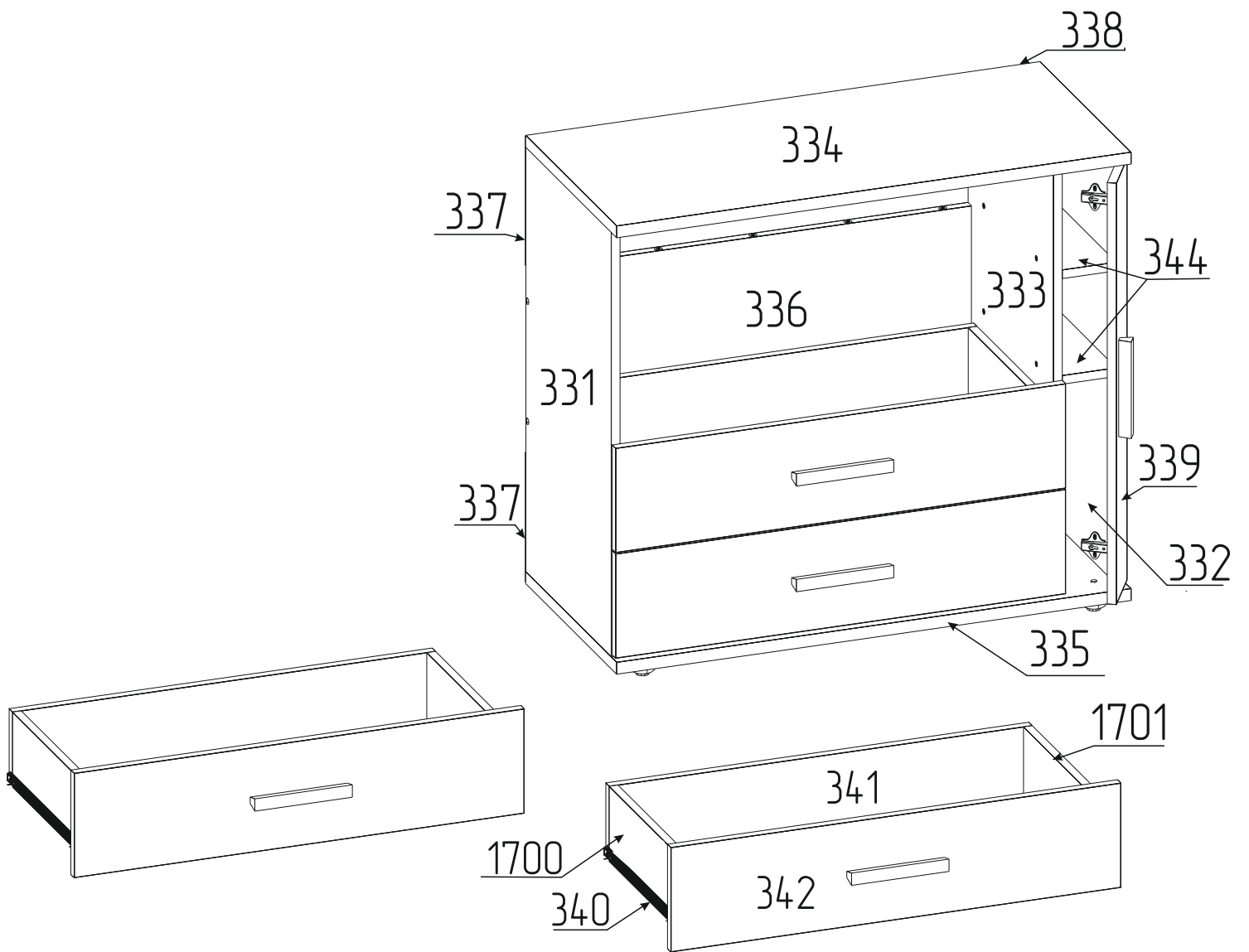
1. Заглушки на фурнитуру устанавливать после полной сборки изделия.
2. Заднюю стенку крепить гвоздями с шагом 200мм.

Детали (размеры в мм)				
№	Деталь	Длина	Ширина	Количество
344	Стенка горизонтальная	416	100	2
337	Стенка задняя	253	824	2
338	Стенка задняя	831	122	1
334,335	Стенка горизонтальная	950	443	2
331,332,333	Стенка вертикальная	792	416	3
336	Царга	800	350	1
341	Стенка задняя ящика	775	125	4
340	Дно ящика	759	372	4
1700,1701	Стенка боковая ящика	350	140	8
342	Лицевая ящика	831	195	4
339	Дверь	786	114	1

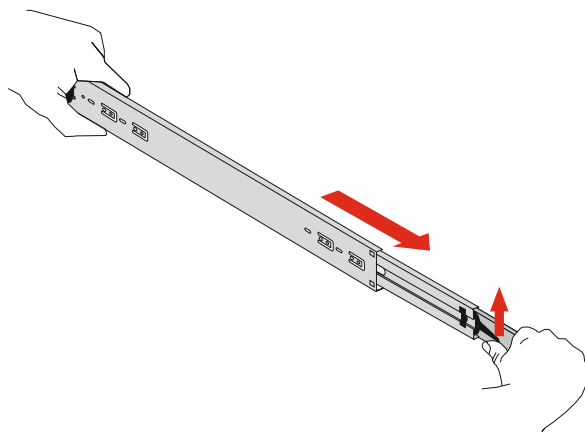


Опора  5шт	Гвозди  20шт	Шариковая направляющая L=300  4ком.	Ключ для конфирмата  1шт	Эксцентрик  22шт	Шток эксцентрика  22шт
Ручка РР-180  5шт	Шуруп 4x30  10шт	Шайба металлическая  47шт	Конфирмат 7x50  34шт	Шуруп 3,5x13  56шт	Шуруп 4x16  18шт
Заклушка эксцентрика  18шт	Заклушка  8шт	Петля накладная  2шт	Шуруп 3x25  37шт		

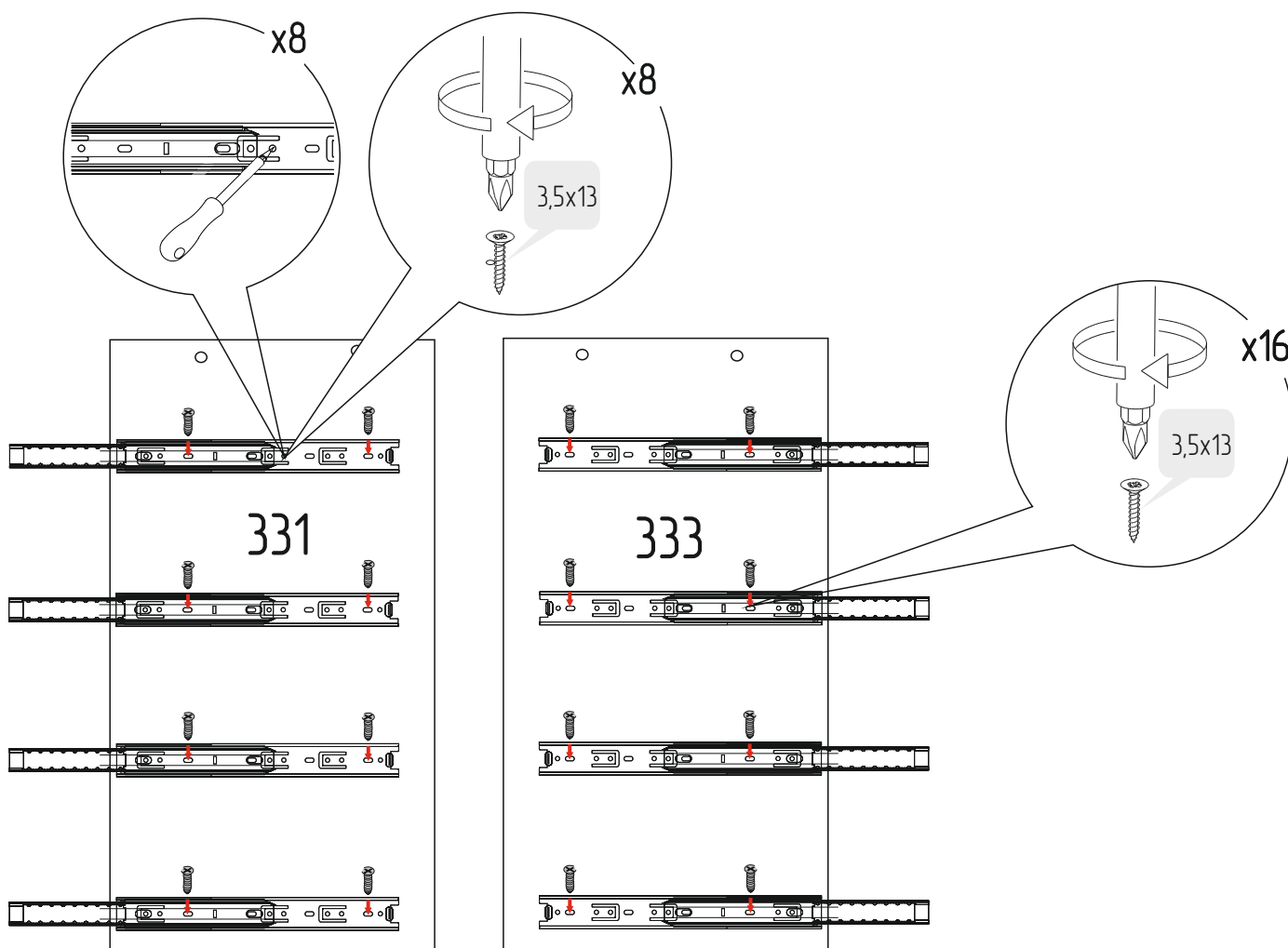
# Схема сборки изделия



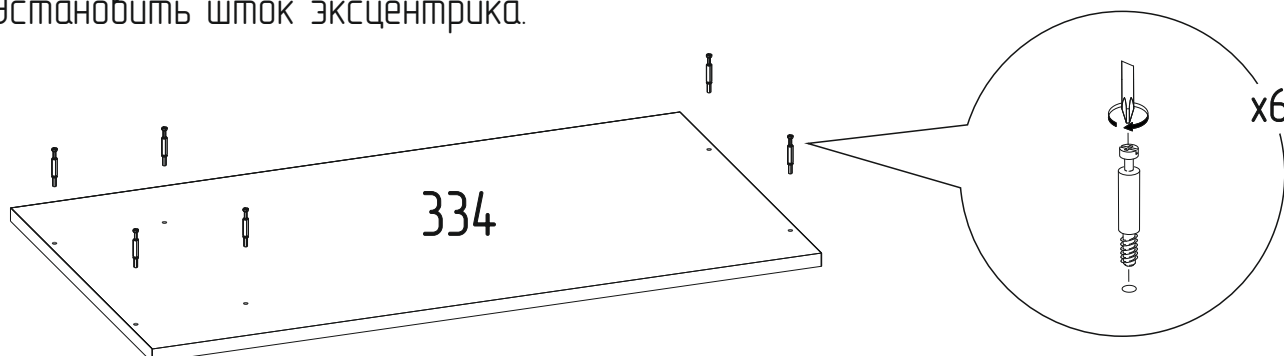
1 Разобрать направляющую



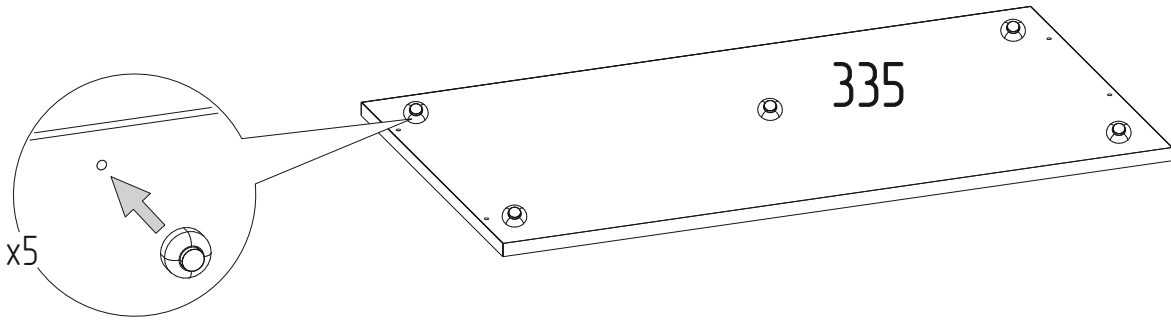
2 Установить направляющие на стенки вертикальные.



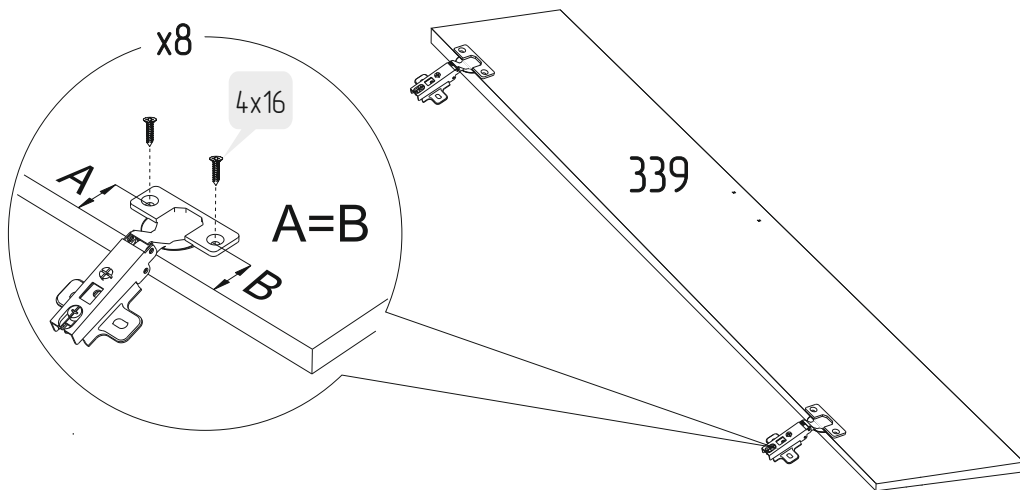
3 Установить шток эксцентрика.



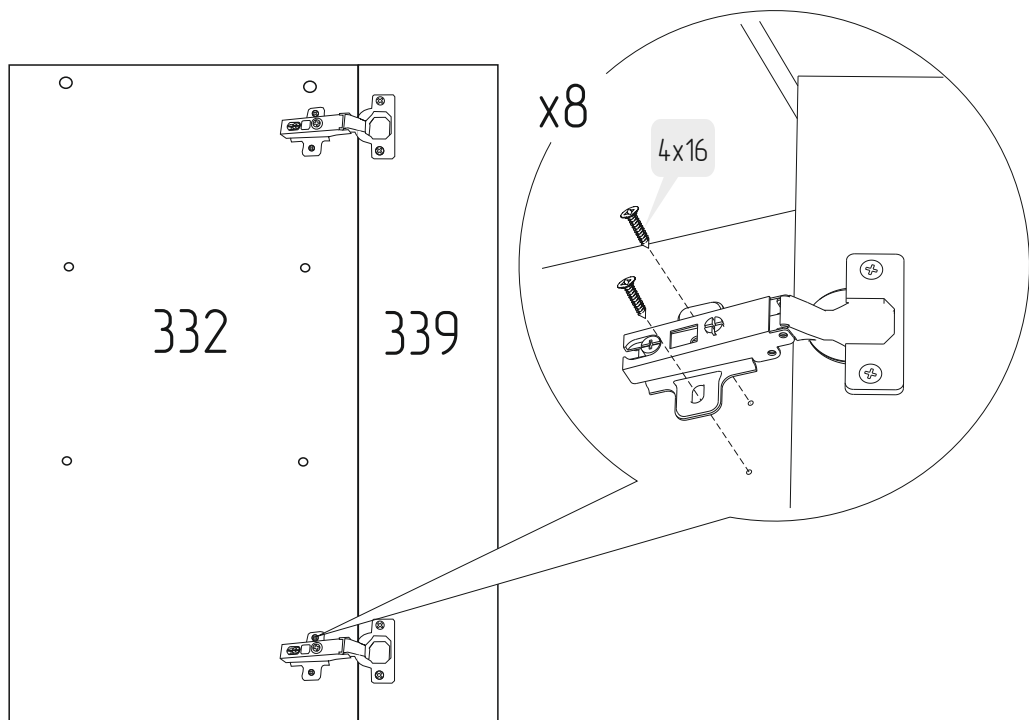
4 Установка опор.



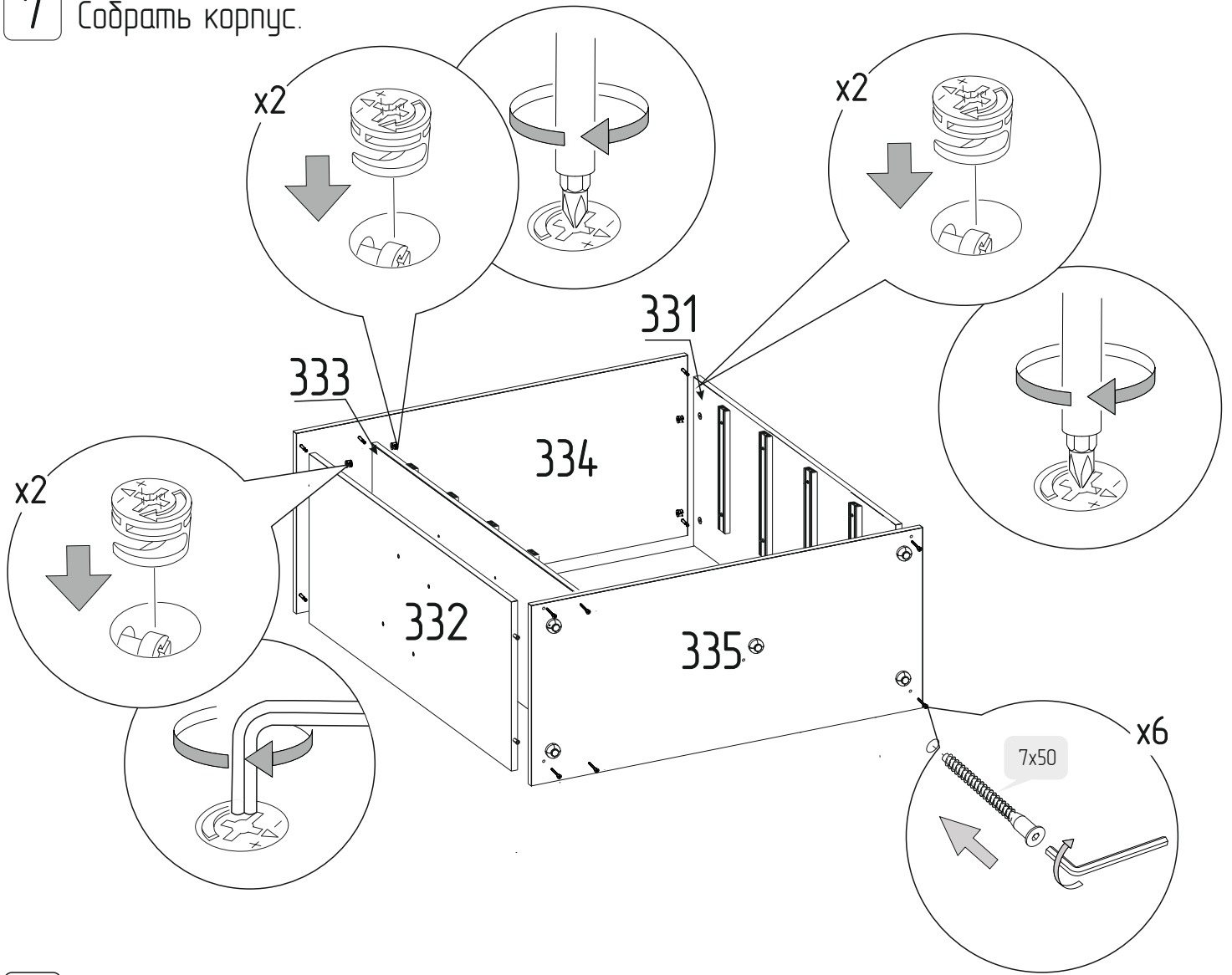
5 Установка накладной петли x2



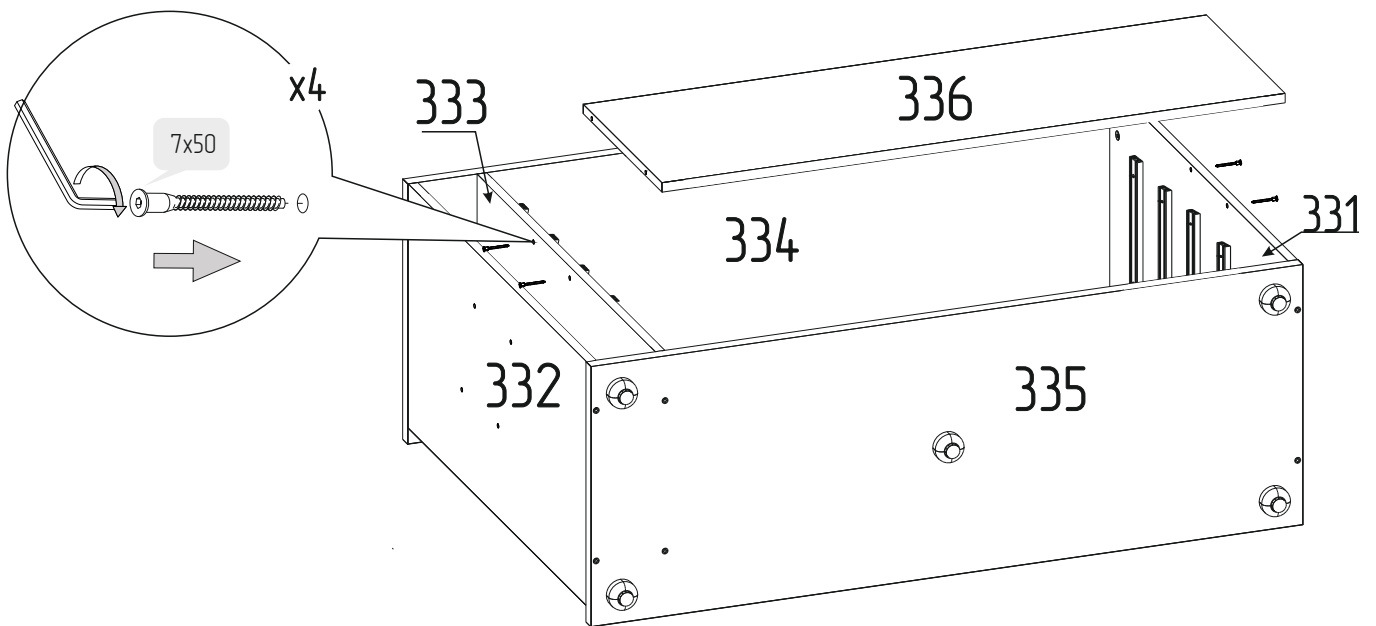
6 Установка двери



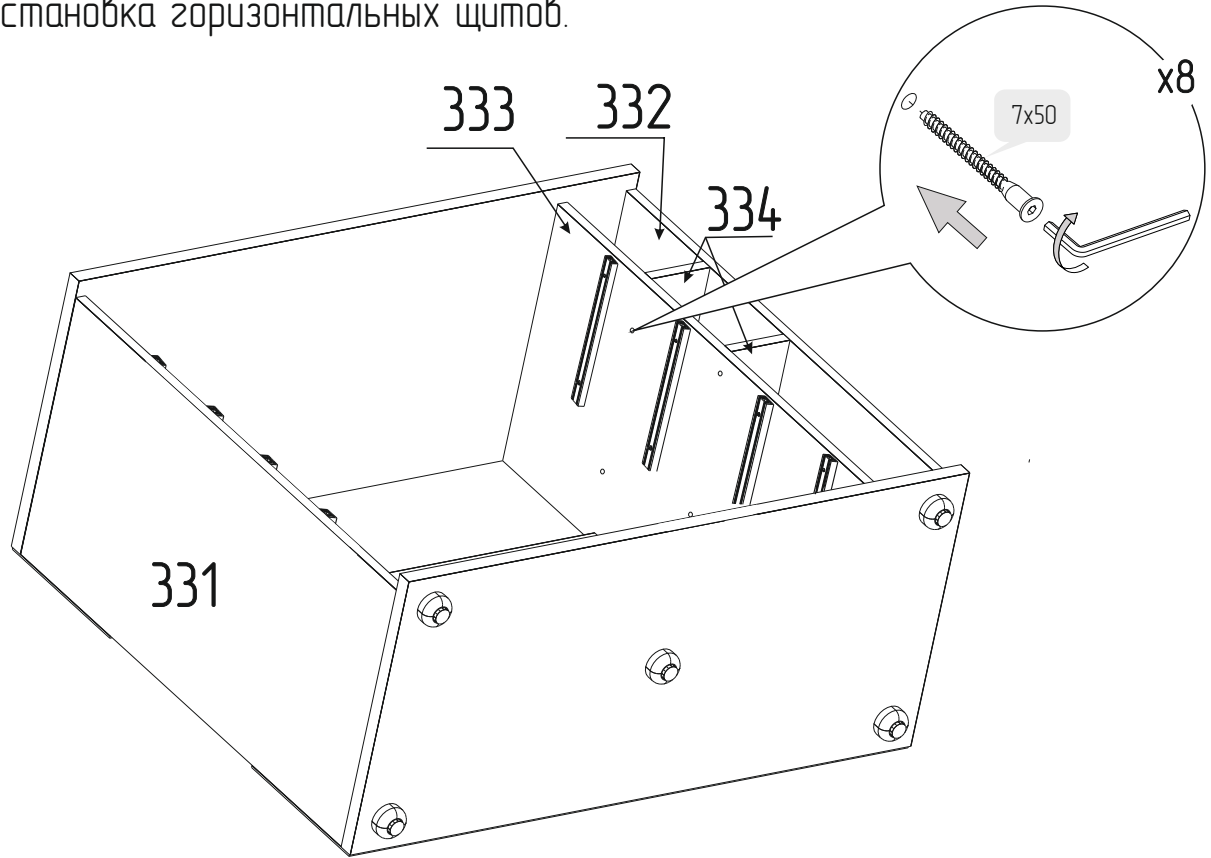
7 Собрать корпус.



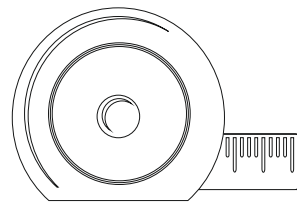
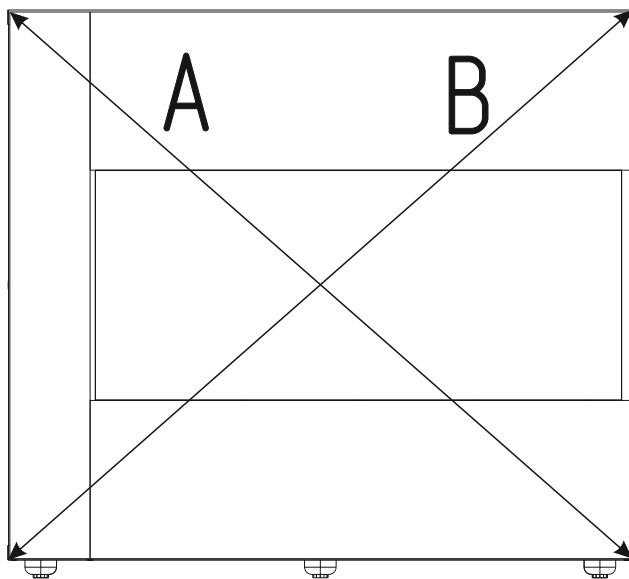
8 Установить царгу



9 Установка горизонтальных щитов.

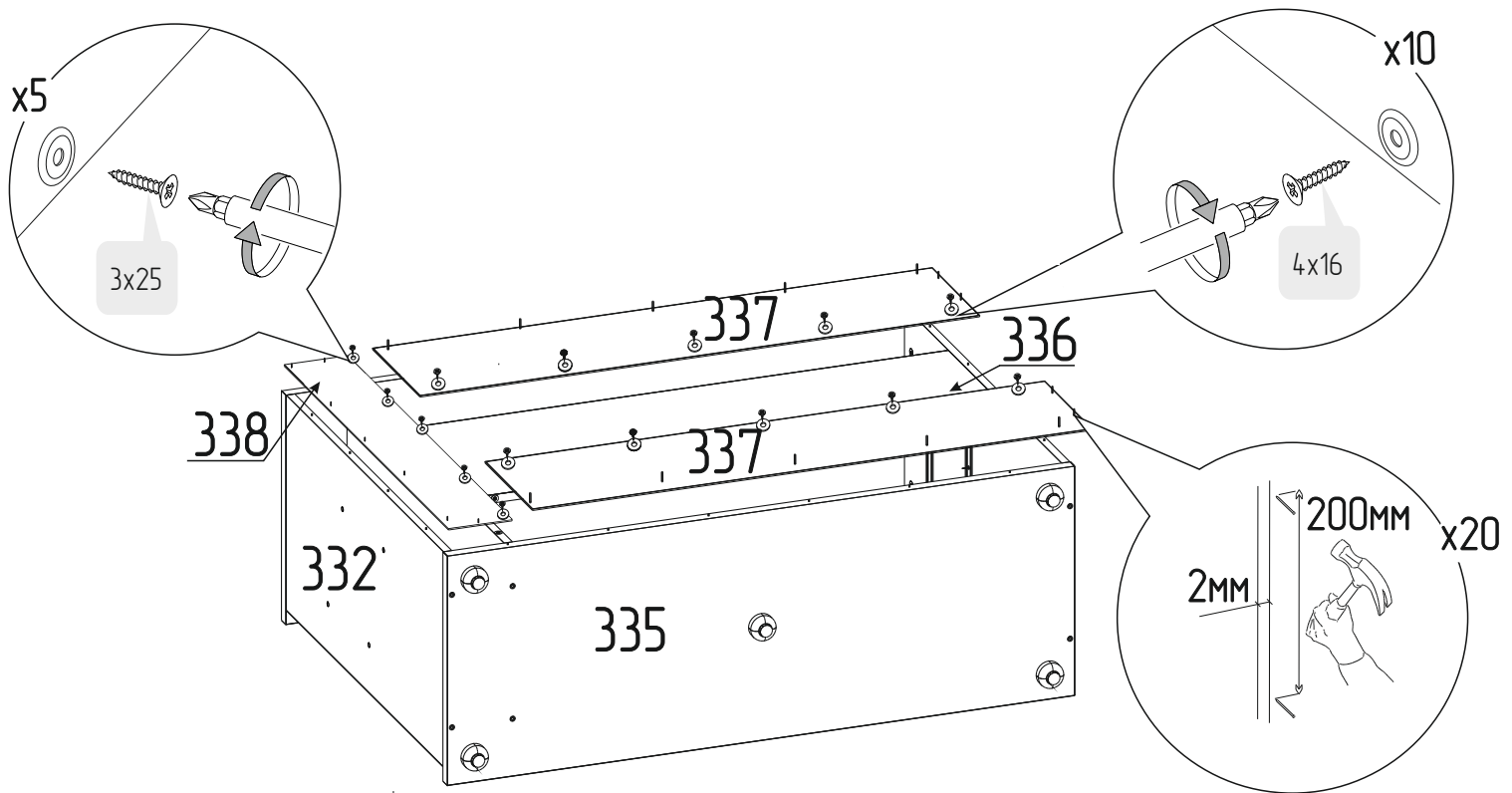


10 Прямоугольность собранного каркаса проверять рулеткой по диагонали.

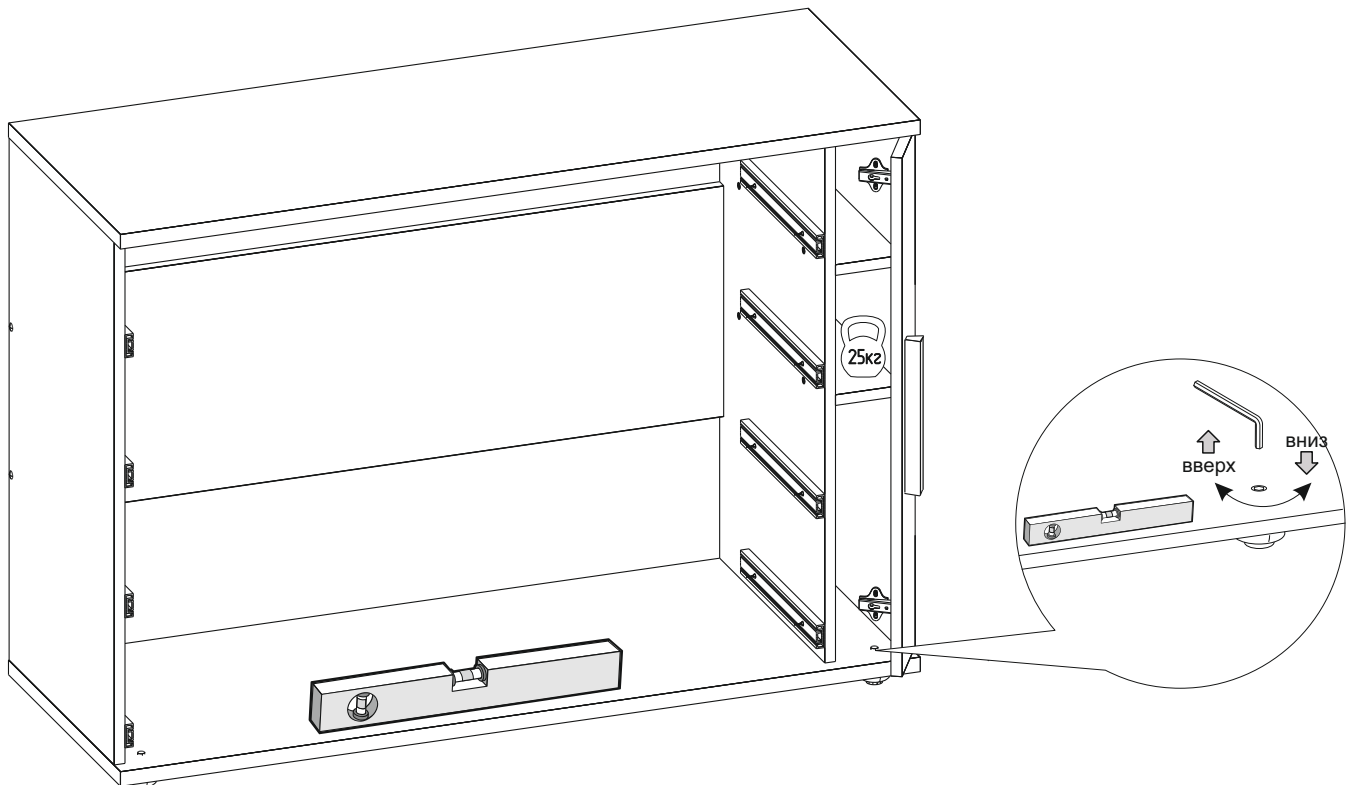


A=B

11 Установить заднюю стенку.



12 Регулировка опор.

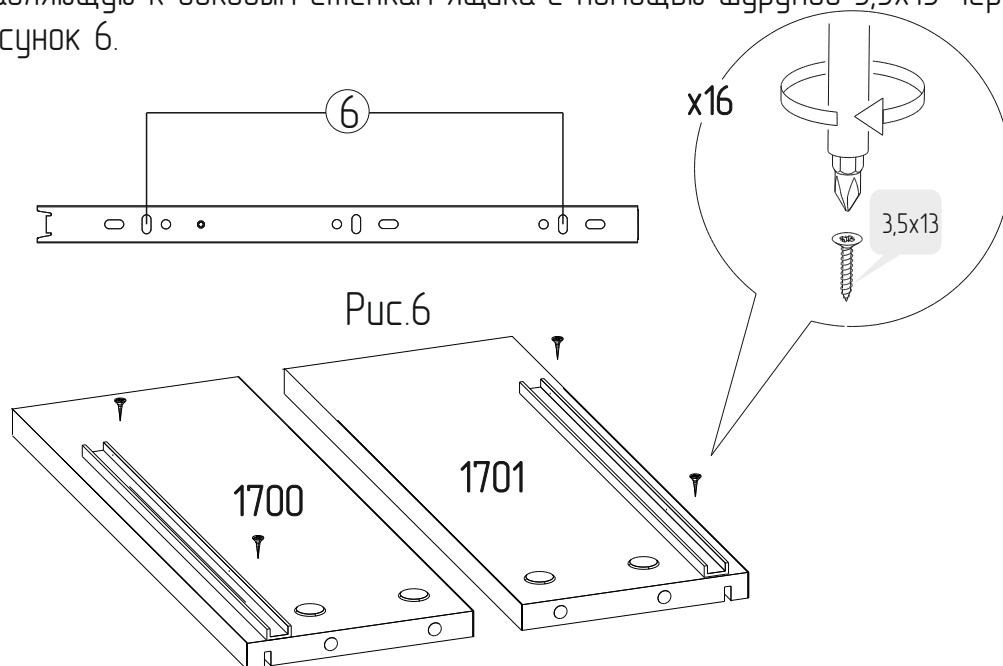




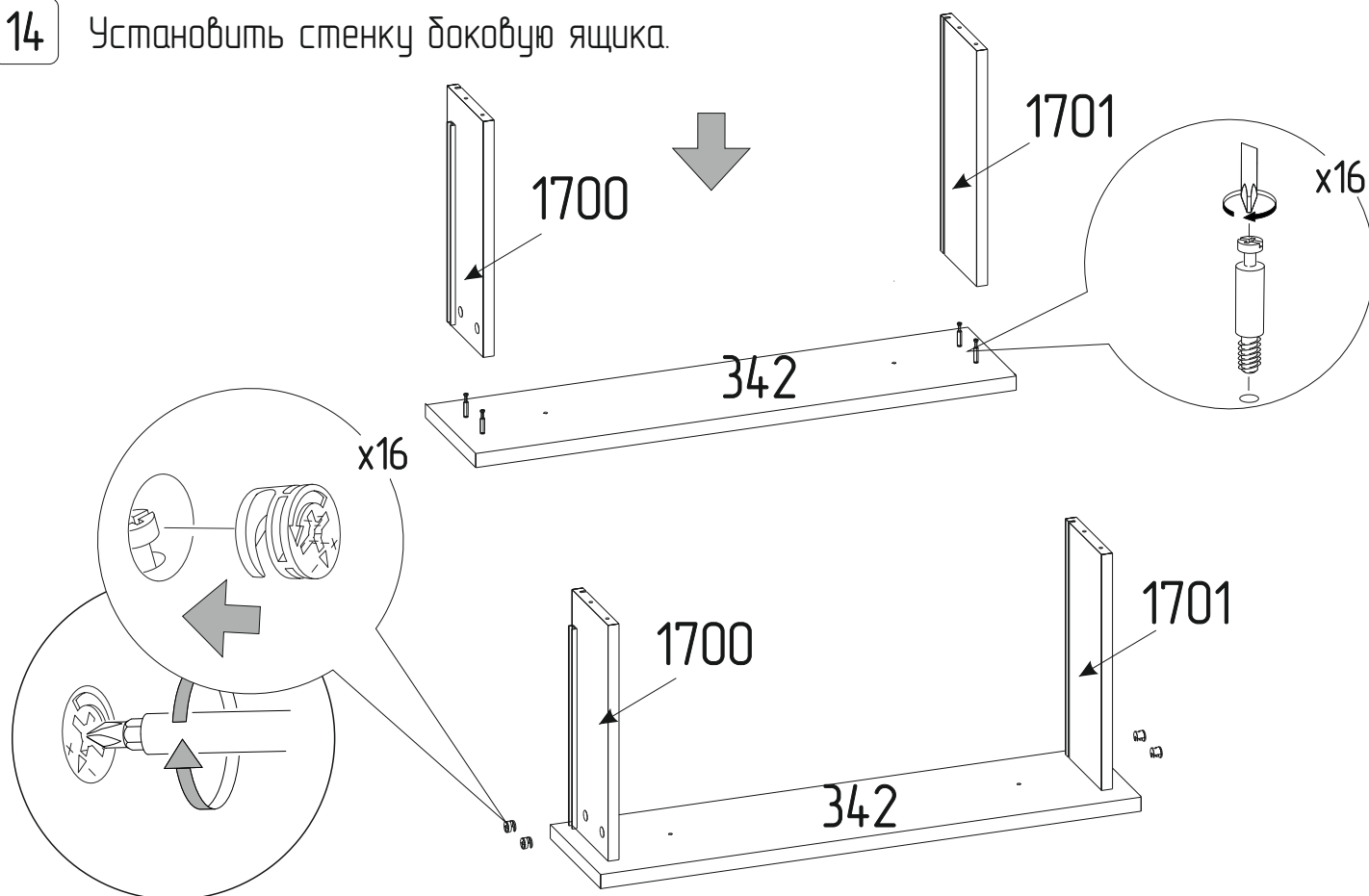
### 13 Установка направляющей к боковой стенке ящика

#### Крепление направляющей к боковой стенке ящика

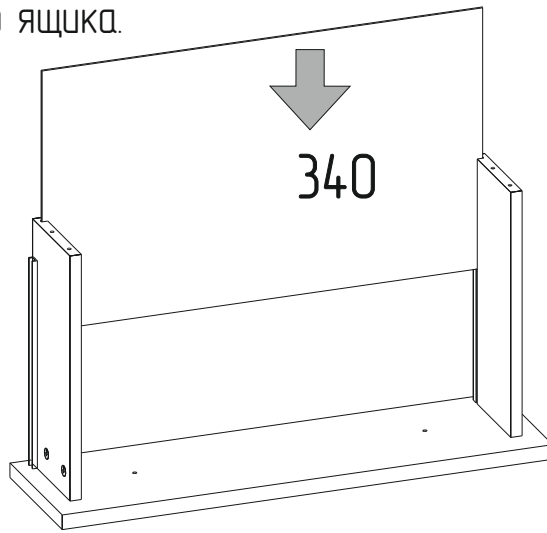
1. Прикрепить направляющую к боковым стенкам ящика с помощью шурупов 3,5x13 через отверстия (6) рисунок 6.



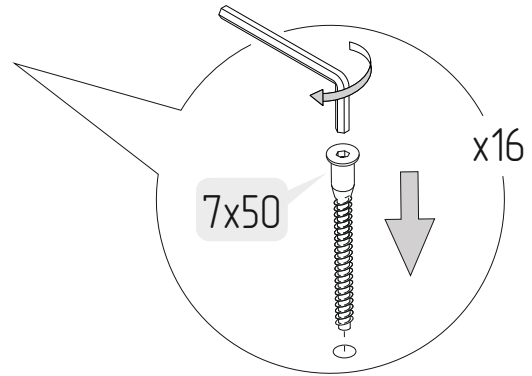
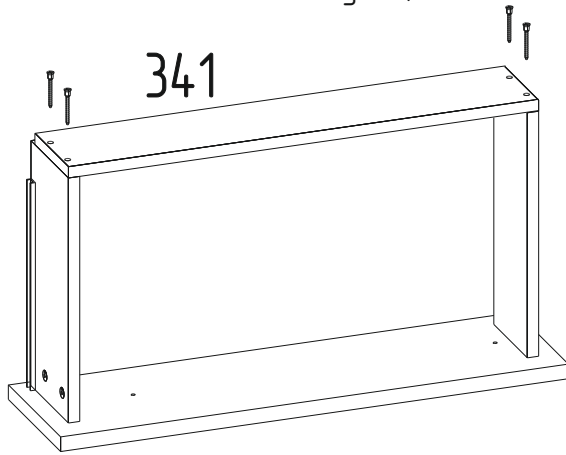
### 14 Установить стенку боковую ящика.



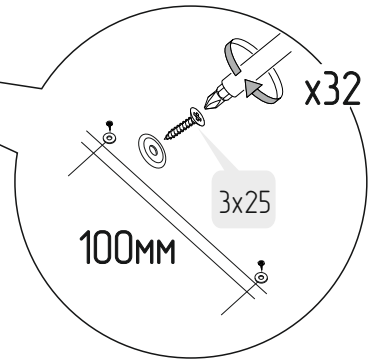
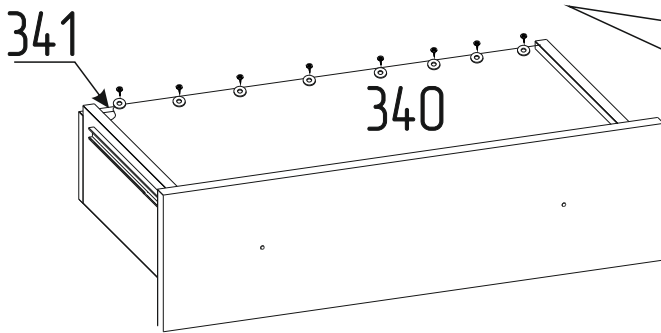
15 Установить дно ящика.



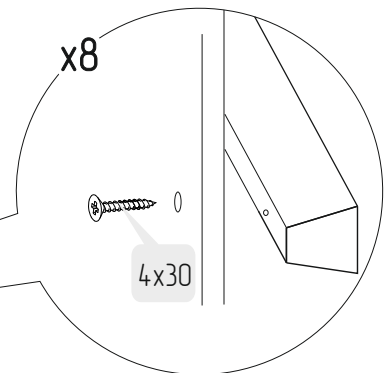
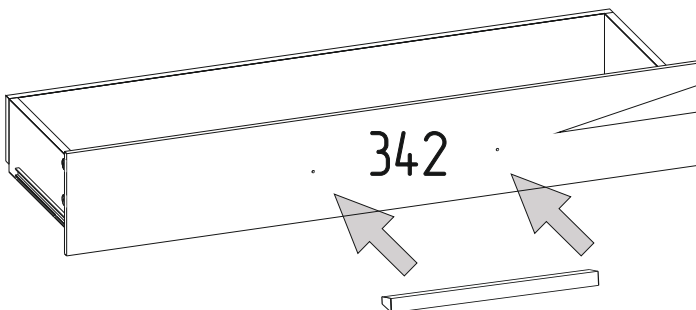
16 Установить заднюю стенку ящика.



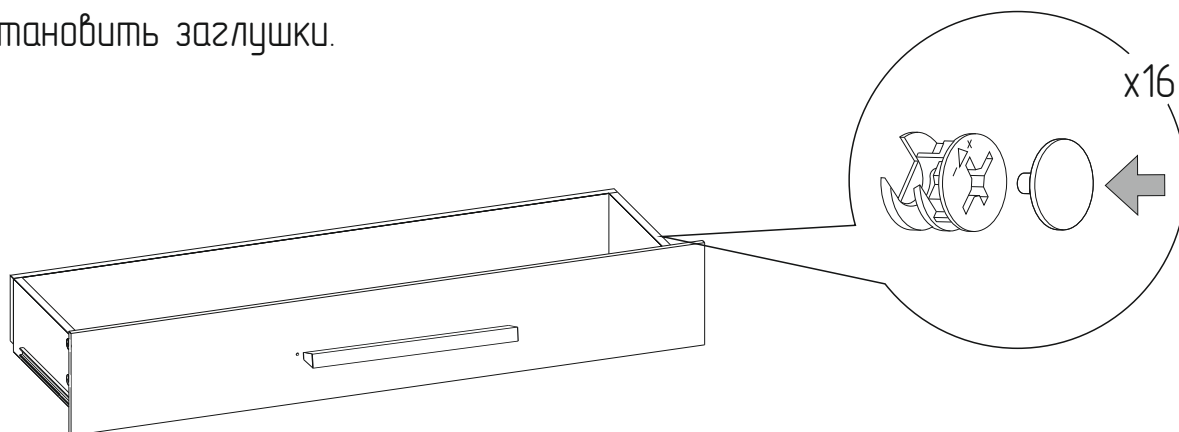
17 Закрепить дно ящика.



18 Установить ручки.



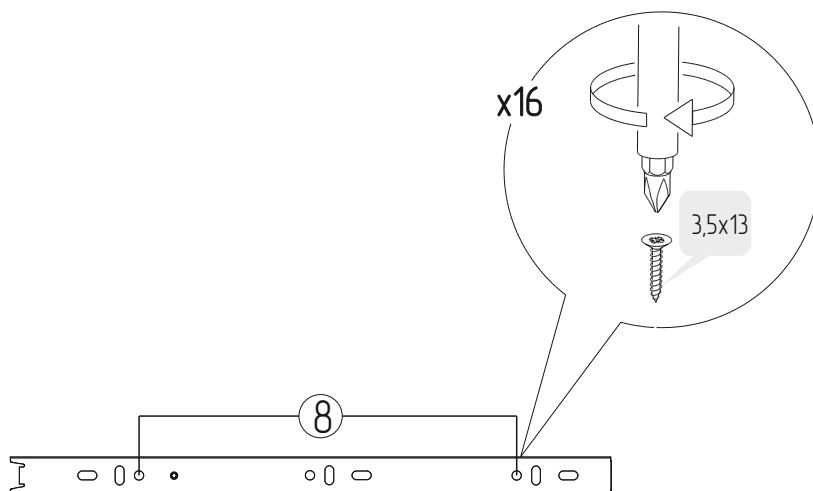
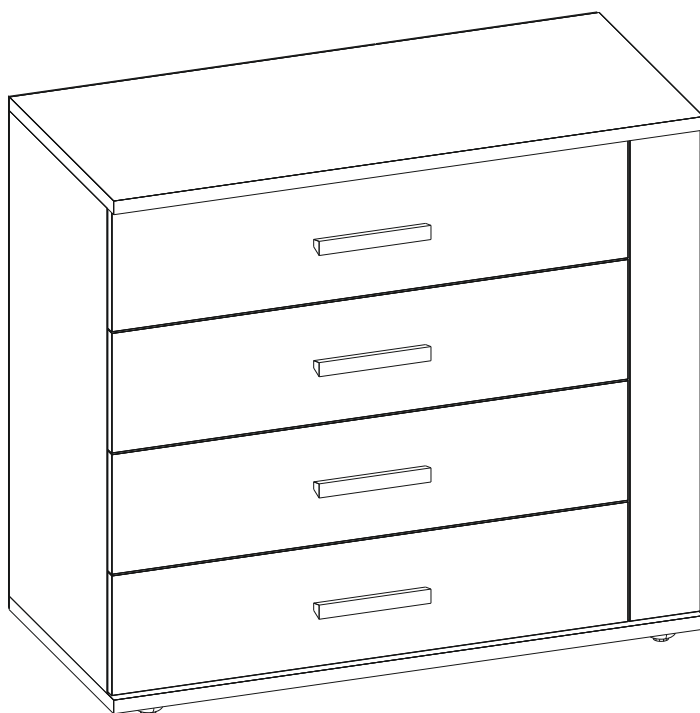
19 Установить заглушки.



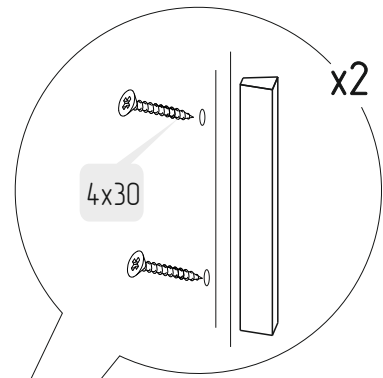
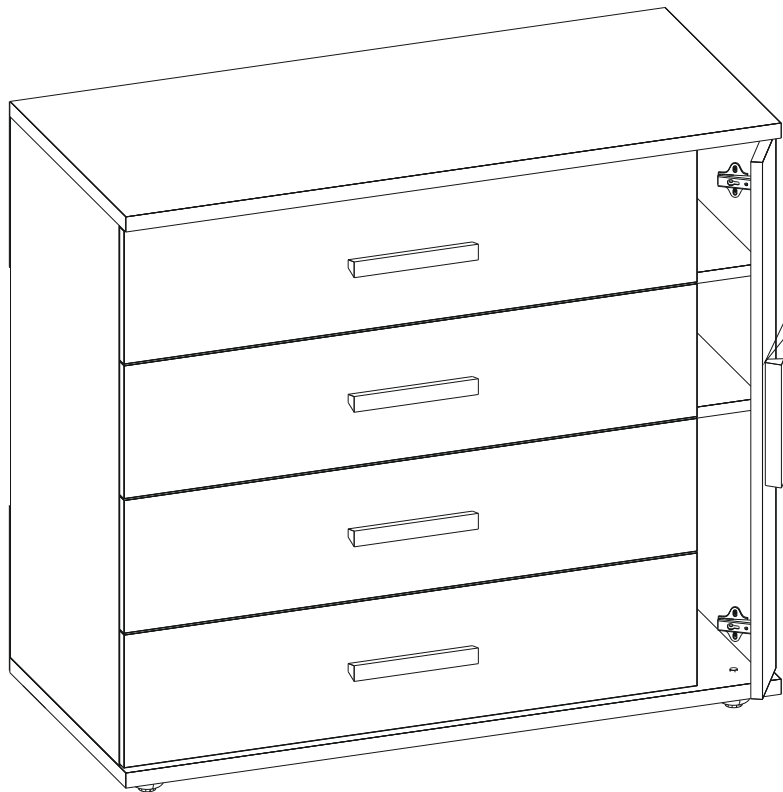
20 Установить ящики в корпус.

1. Отрегулировать ящик по вертикали (рисунок 7).
2. После регулировки ящиков закрепить на шурупы 3,5x13 в отверстиях (8).

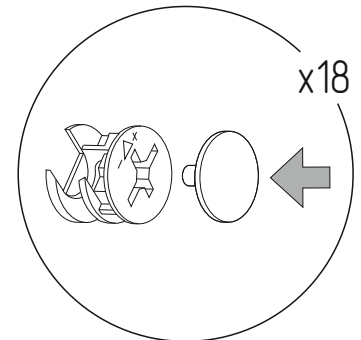
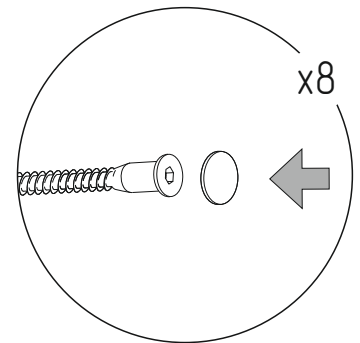
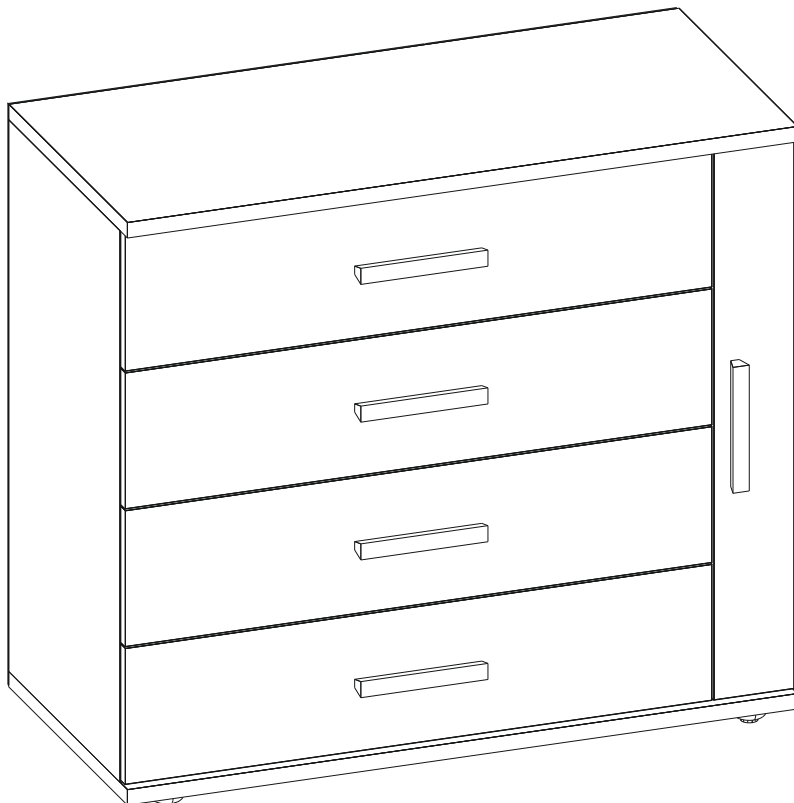
Рис.7



21 Установка ручки.



22 Заглушки устанавливаются после полной сборки изделия.



## ПРАВИЛА ЭКСПЛУАТАЦИИ И УХОДА ЗА МЕБЕЛЬЮ

1. Мебель, перевозимая при температуре ниже 0°C, охлаждается и при установке в помещении запотеваает, поэтому ее следует немедленно протереть чистой, сухой, мягкой тканью.
2. Мебель предназначена для эксплуатации в помещениях с температурой воздуха +10+28 0°C и относительной влажностью 50–70%.  
Не рекомендуется ставить мебель близко к источникам тепла, а также к сырым и холодным стенам.  
Ее следует беречь от прямого попадания солнечных лучей.
3. На поверхности деталей не следует ставить горячие и влажные предметы. Нежелательно попадание кислот, щелочей и растворителей (спирт, бензин, ацетон).
4. Поверхности следует оберегать от механических повреждений, ударов и царапин, поскольку восстановить поверхность невозможно.
5. Поверхности мебели следует чистить специальным составом, который можно приобрести в магазине.
6. Для предотвращения повреждения полового покрытия при перемещении мебели следует использовать подстилочный материал (картон, плотная ткань и т.п.)
7. Допускается равномерно распределенная статическая вертикальная нагрузка на ящик – 20кг.
8. Допускается нагрузка на полку – 25 кг.

## ПОРЯДОК ПРЕДЪЯВЛЕНИЯ ПРЕТЕНЗИЙ НА КАЧЕСТВО МЕБЕЛИ

Претензии по некомплектности и производственным дефектам в течение гарантийного срока должны направляться покупателем непосредственно в магазин, где приобретена мебель, с желательным приложением товарного чека и упаковочных ярлыков.

По дефектам, появившимся из-за не соблюдения покупателем правил эксплуатации и ухода за мебелью, претензии не принимаются.

## К СВЕДЕНИЮ ПОКУПАТЕЛЯ

Предприятие оставляет за собой право вносить изменения в конструктивные элементы мебели на основе внедрения передовой технологии, улучшающие качество выпускаемой продукции. При обнаружении производственных дефектов ссылаетесь на номер набора мебели, номер ОТК, желательно приложить гарантийный талон и упаковочные ярлыки.