

ГАРАНТИЙНЫЙ ТАЛОН

Заполняется магазином, где приобретено изделие

_____ (Наименование изделия)

Дата выпуска _____

Дата продажи _____

Владелец изделия _____

(Фамилия, Имя, Отчество)

Адрес _____

Установлен дефект _____

Исправил мастер _____

(подпись)

ГАРАНТИИ

24 месяца со дня приобретения по предъявлению гарантийного талона по обнаруженным дефектам. За механические повреждения, потертости, сколы, фабрика ответственности не несет.

Наш адрес: РОССИЯ, 156009, Костромская область, г. Кострома,

ул. Юбилейная, д.28, morokov@vashden.com

Контактный телефон: 8(4942) 42-14-00, 42-23-51

_____ (линия отреза)

ПАСПОРТ

1. Дата выпуска _____

2. Отметка магазина о продаже _____

3. Штамп магазина _____

4. « _____ » _____ 20 _____ г.

Пункты 2,3,4 заполняются в магазине при покупке мебели.

Сертификат _____

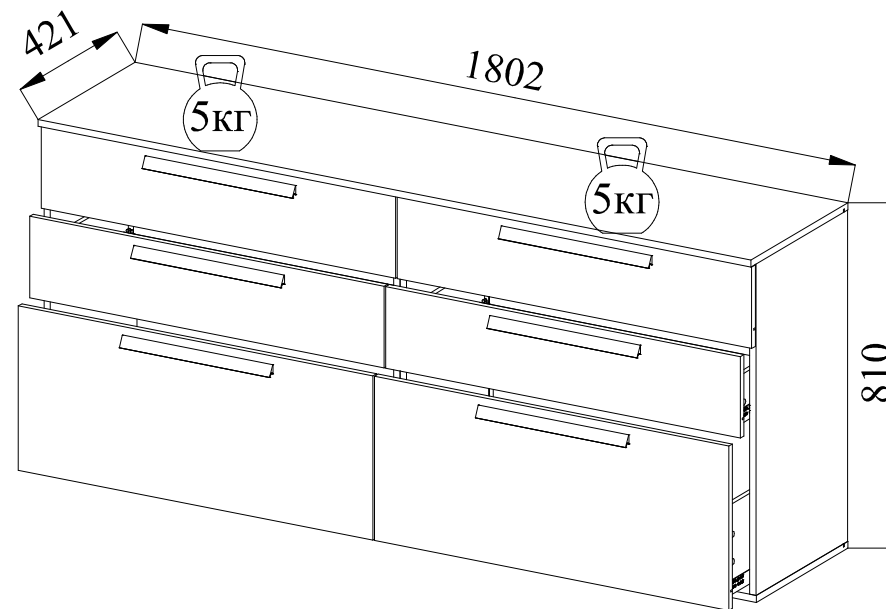


ФАБРИКА МЕБЕЛИ

Фабрика Мебели "Ваш День"
156009, г. Кострома, ул. Юбилейная, д.28



Модульная серия корпусной мебели "Аделия" Комод К-02



ФАБРИКА МЕБЕЛИ

"АДЕЛИЯ" Корпусная модульная мебель Комод К-02



Производитель: _____

Фактический адрес: 156009, Российская Федерация,
г. Кострома, ул. Юбилейная, 28

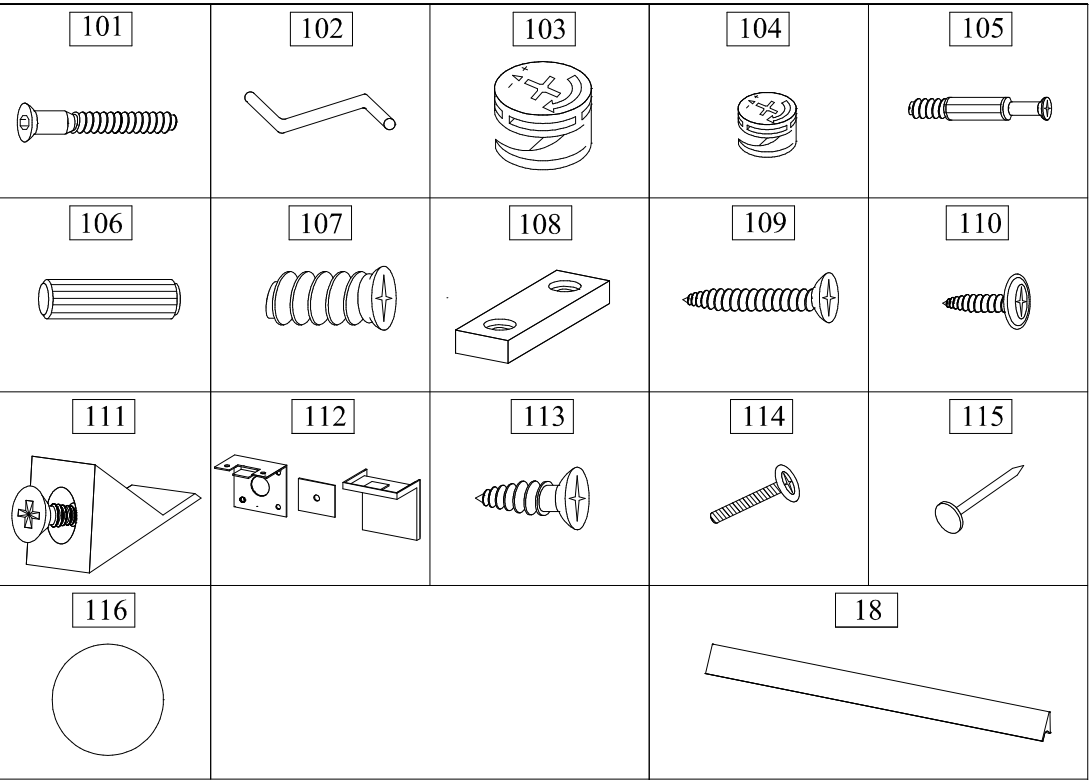
Дата изготовления: _____

Гарантийный срок: 24 мес.

Срок службы: 10 лет

ГОСТ 16371-93

Инструкция по сборке



Ведомость фурнитуры

№ п/п	Наименование фурнитуры	Кол-во
101	Евровинт 6,4x50	8
102	Ключ z-образный шестигранный	1
103	Эксцентрик 16 размер 15x13	16
104	Эксцентрик 12 размер 15x10	16
105	Дюбель DU 232 размер 30x8	32
106	Шкант 8x30	32
107	Евровинт 6,3x11	24
108	Подпятник 2 шурупа Mesan	6
109	Саморез 4x41 потай	24
110	Саморез 4x16 с прессшайбой	16
111	Уголок пластмассовый с саморезом	16
112	Уголок крепления шкафа к стене	2
113	Шуруп потайной 4x16	16
114	Винт к ручке 4x20	18
115	Гвоздь 2x20	20
116	Заглушка Ø20мм серая	16

Правила эксплуатации и ухода за мебелью.

1. Мебель, перевозимая при температуре ниже 0°C, охлаждается и при установке в помещении "запотевают", поэтому ее следует немедленно протереть чистой, сухой, мягкой тканью.
2. Мебель предназначена для эксплуатации в помещениях с температурой воздуха +10+28°C и относительной влажностью 50-70%. Не рекомендуется ставить мебель близко к источникам тепла, а также к сырым и холодным стенам. Ее следует беречь от прямого попадания солнечных лучей.
3. На поверхность деталей не следует ставить горячие и влажные предметы. Нежелательно попадание кислот, щелочей и растворителей (спирт, бензин, ацетон).
4. Поверхности следует оберегать от механических повреждений, ударов и царапин, поскольку восстановить поверхность невозможно.
5. Поверхность мебели следует чистить специальным составом, который можно приобрести в магазине.
6. Зеркала и стекла рекомендуется чистить любыми средствами, предназначенными для этих целей.
7. Для предотвращения повреждения полового покрытия при перемещении мебели следует использовать подстилочный материал (картон, плотная ткань и т.п.)

Порядок предъявления претензии на качество мебели.

Претензии по некомплектности и производственным дефектам в течение гарантийного срока должны направляться покупателем непосредственно в магазин, где приобретена мебель, с желательным приложением товарного чека и упаковочных ярлыков.

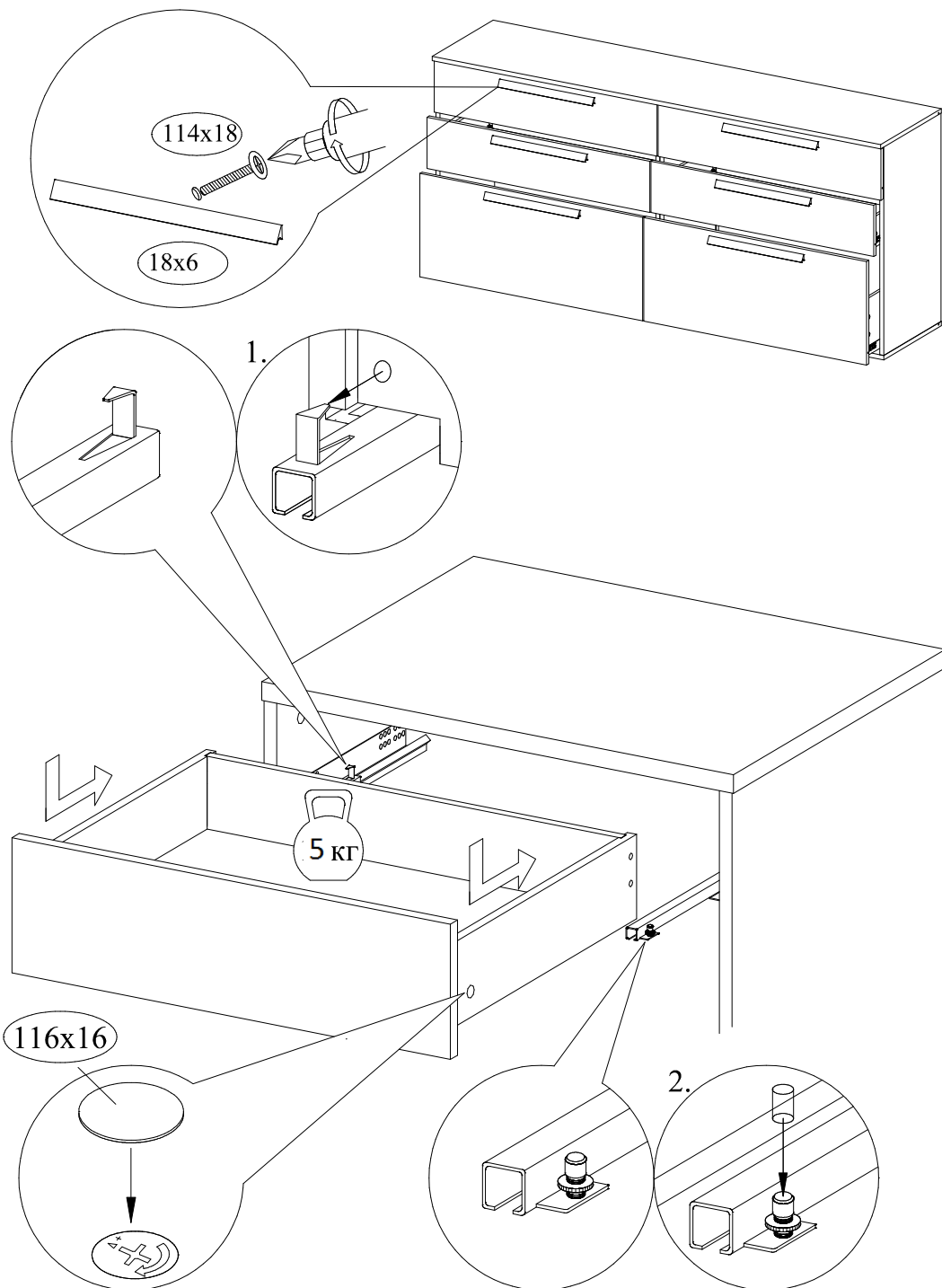
По дефектам, появившимся из-за несоблюдения покупателем правил эксплуатации и ухода за мебелью, претензии не принимаются.

К сведению покупателя.

Предприятие оставляет за собой право вносить изменения в конструктивные элементы мебели на основе внедрения передовой технологии, улучшающие качество выпускаемой продукции.

При обнаружении производственных дефектов ссылаетесь на номер набора мебели, номер ОТК, желательным приложить гарантийный талон и упаковочные ярлыки.

13 Установить ящики. Прикрутить ручки.



Вращением шайбы регулируется положение ящика

Внимание покупателя: перед сборкой необходимо проверить целостность деталей в упаковке, а так же соответствие количества деталей и фурнитуры в пакетах согласно ведомости.

Комплектовочная ведомость деталей

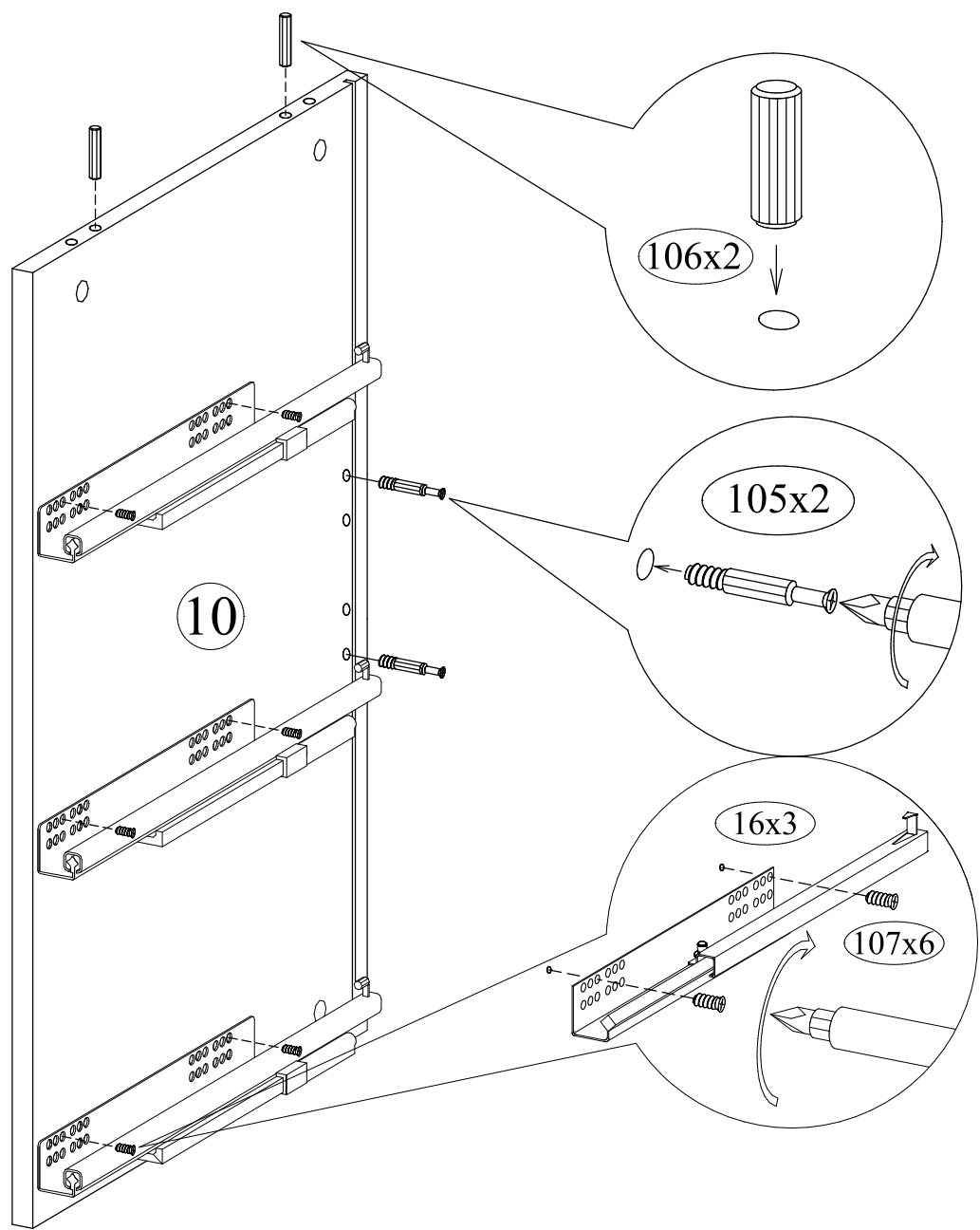
№ п/п	Наименование детали	Размер	Кол-во	Пакет №
1	Крышка	1802x421x16	1	1
2	Основание	1802x401x16	1	
3	Стенка задняя	1780x392x3	2	
4	Стенка жесткости	868x192x16	2	2
5	Стенка боковая ящика левая	357x200x12	2	
6	Стенка боковая ящика правая	357x200x12	2	
7	Стенка задняя ящика	834x100x12	4	
8	Стенка задняя ящика	834x200x12	2	
9	Дно ящика	842x351x3	6	
10	Стенка боковая левая	773x400x16	1	3
11	Стенка боковая правая	773x400x16	1	
12	Перегородка левая	773x380x16	1	
13	Перегородка правая	773x380x16	1	
14	Стенка боковая ящика левая	357x100x12	4	4
15	Стенка боковая ящика правая	357x100x12	4	
16	Направляющие quadro	L=350	6	
17	Фурнитура	Пакет	1	
18	Ручка матрикс	L=380	6	

Накладки ящика комплектуются отдельно от корпуса комода.

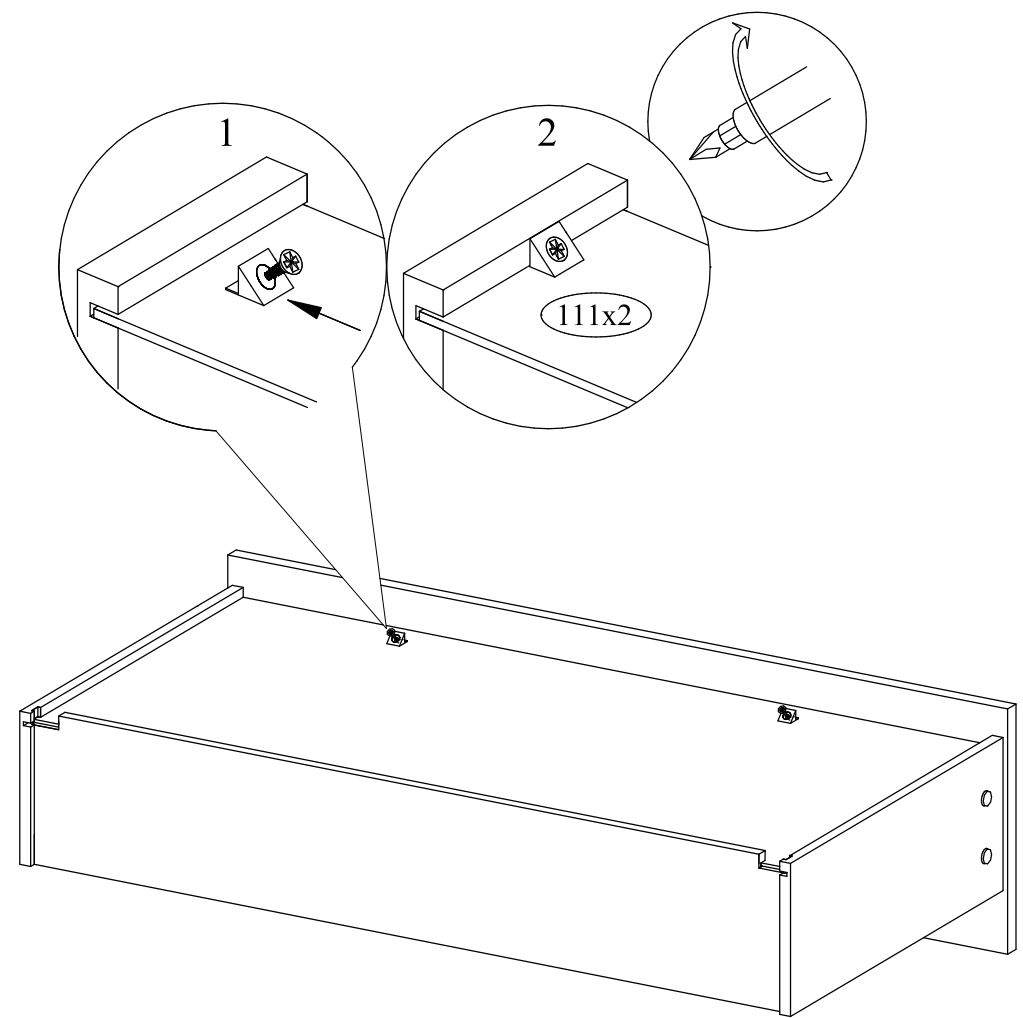
Комплектовочная ведомость.

№ п/п	Наименование детали	Размер	Кол-во	Пакет №
19	Накладка ящика	896x190x16	2	1x2
20	Накладка ящика	896x383x16	1	

1 Установить фурнитуру в стенку боковую левую

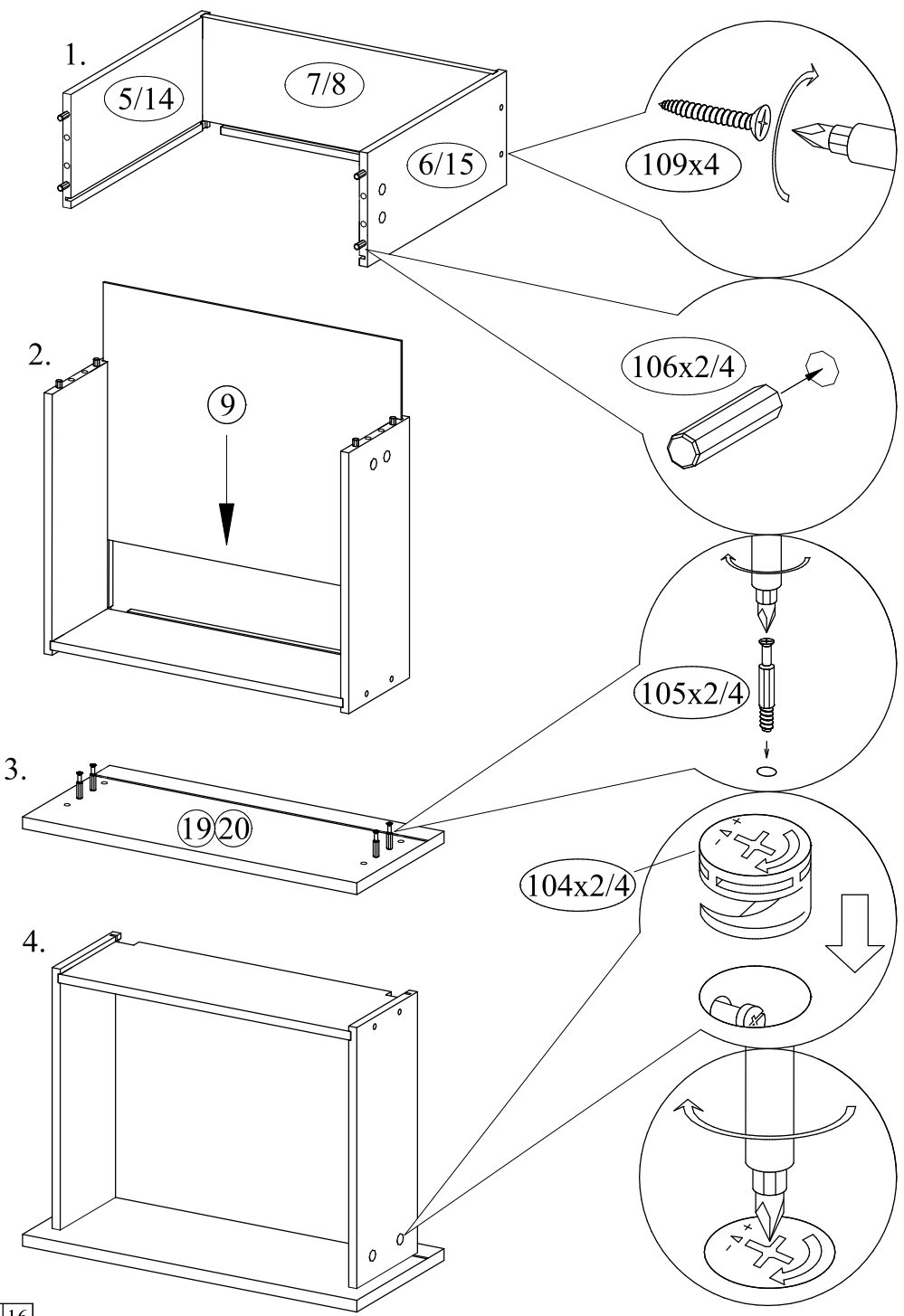


13 Закрепить дно глубокого ящика

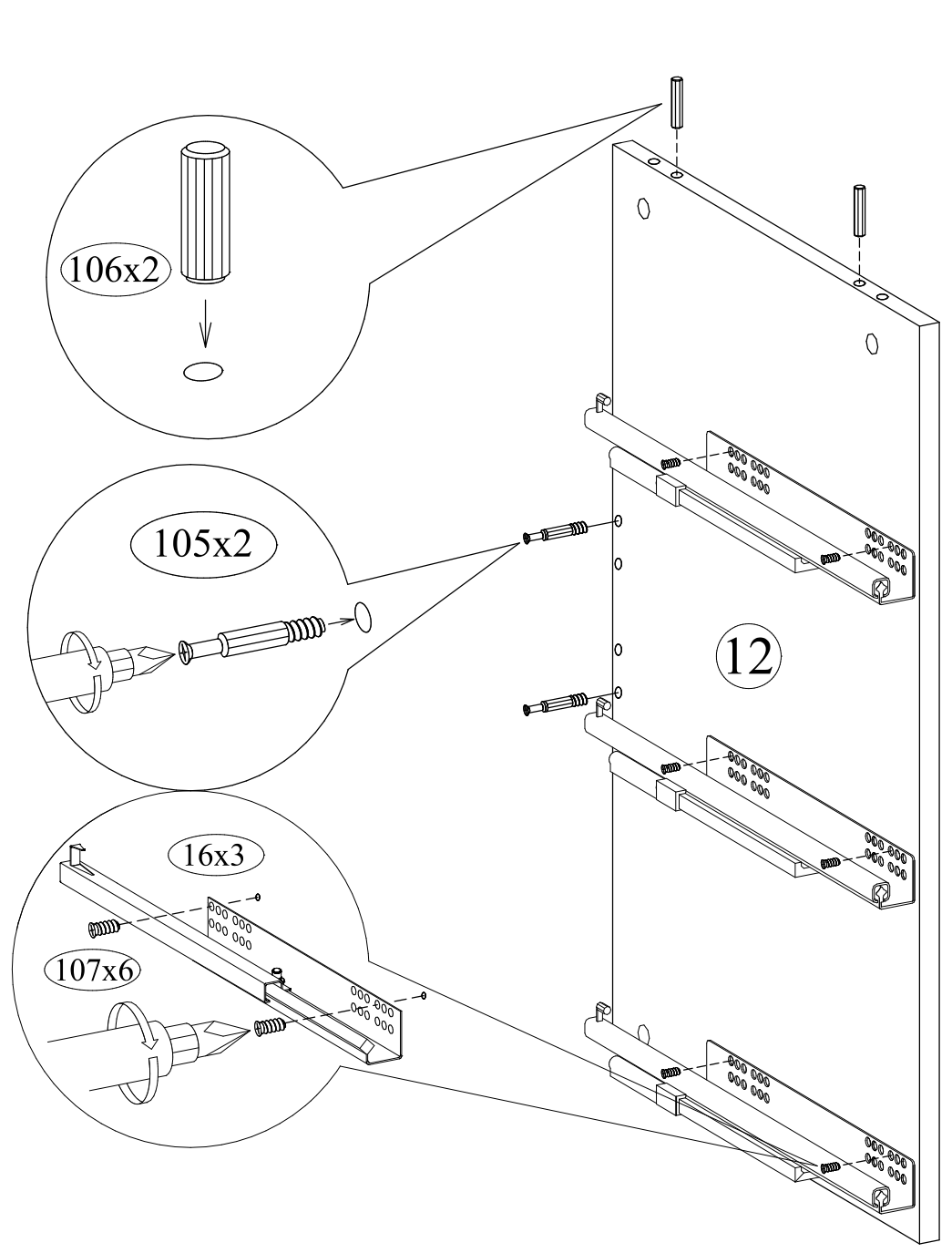


Аналогично установить фурнитуру в стенку боковую правую

12 Собрать корпуса ящиков



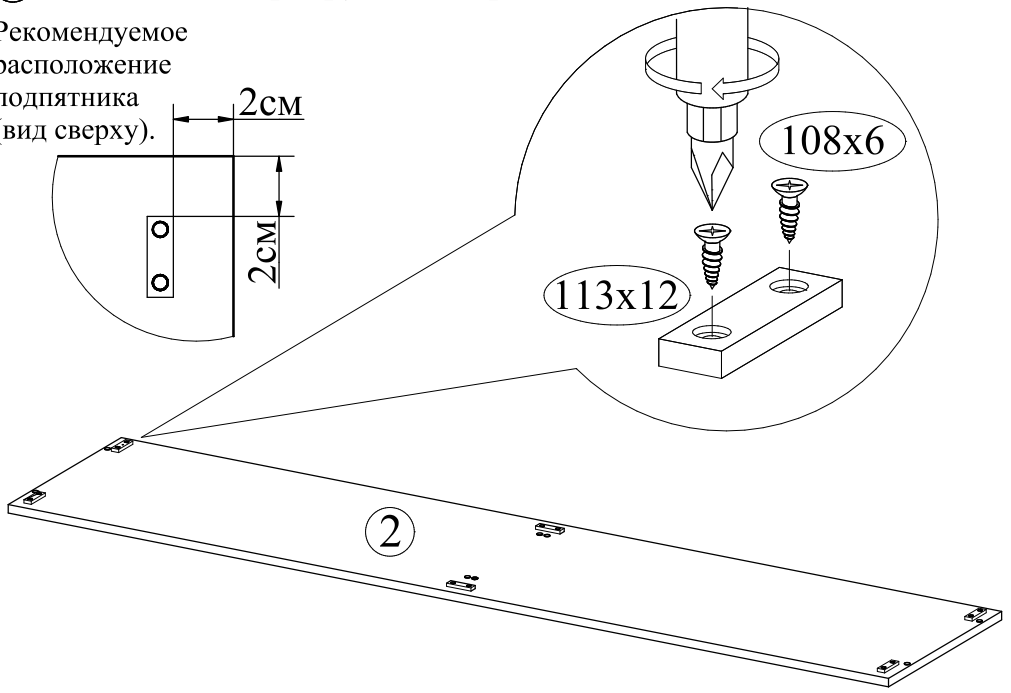
2 Установить фурнитуру в перегородку левую



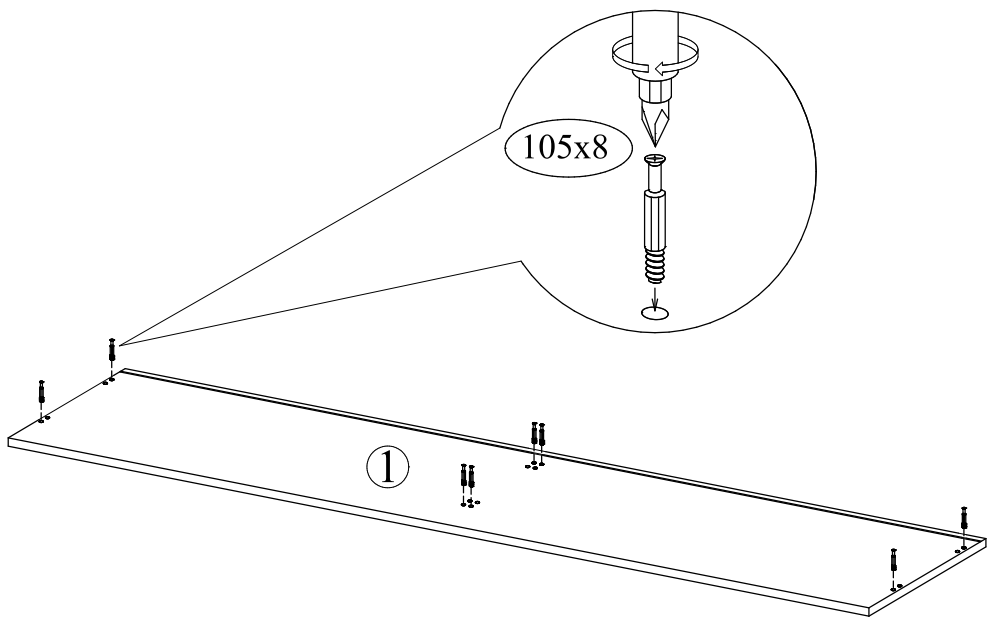
Аналогично установить фурнитуру в перегородку правую

③ К основанию прикрутить опоры

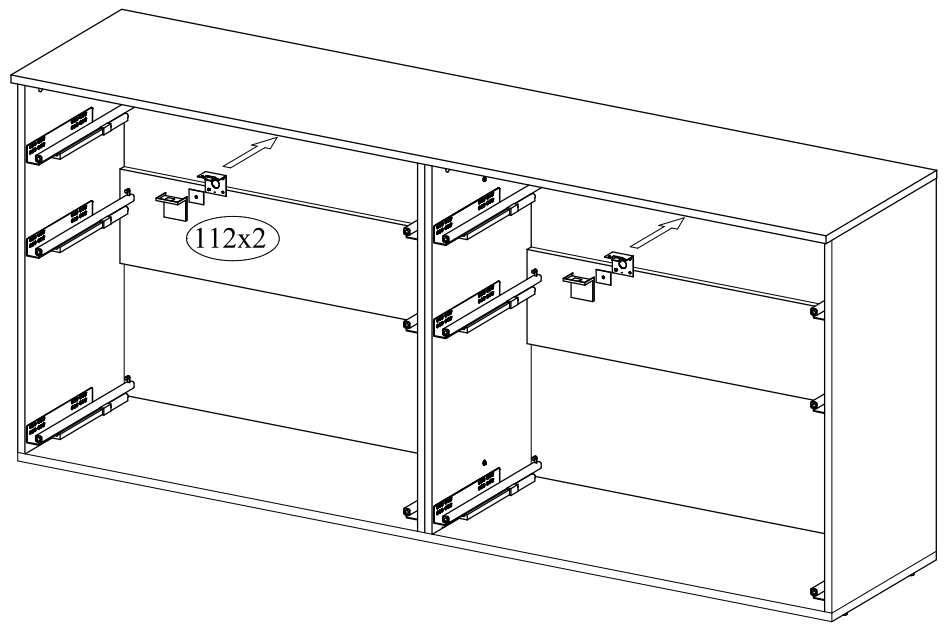
Рекомендуемое
расположение
подпятника
(вид сверху).



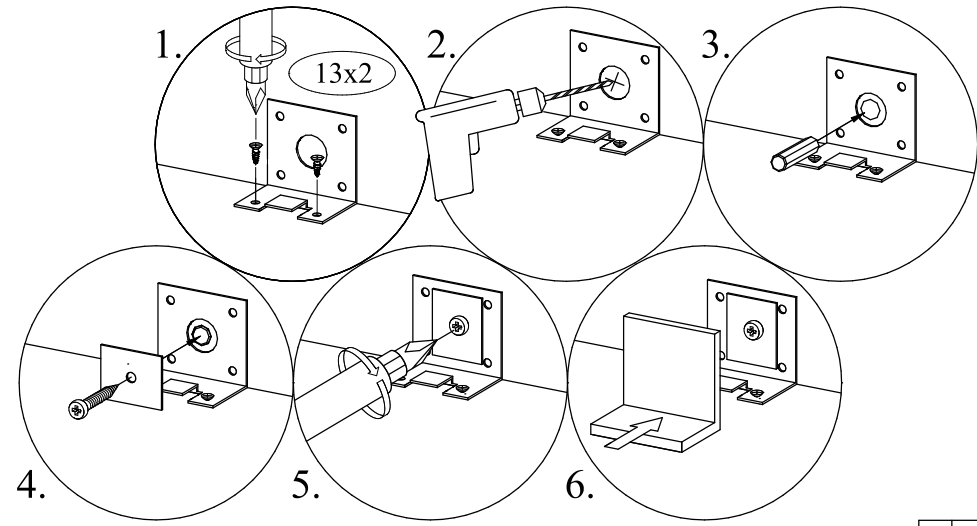
④ Закрутить дюбели в крышку



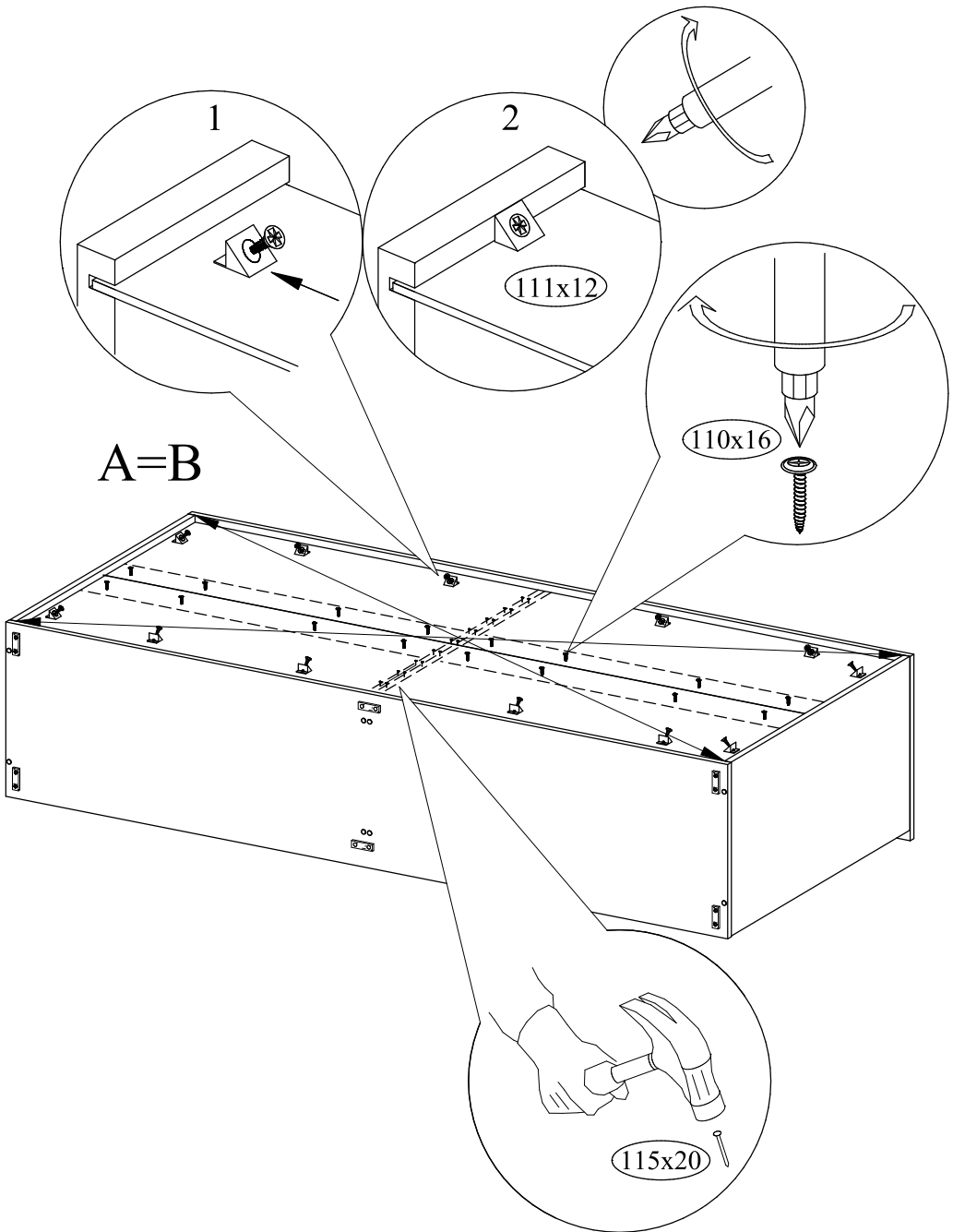
⑪ Закрепить комод к стене



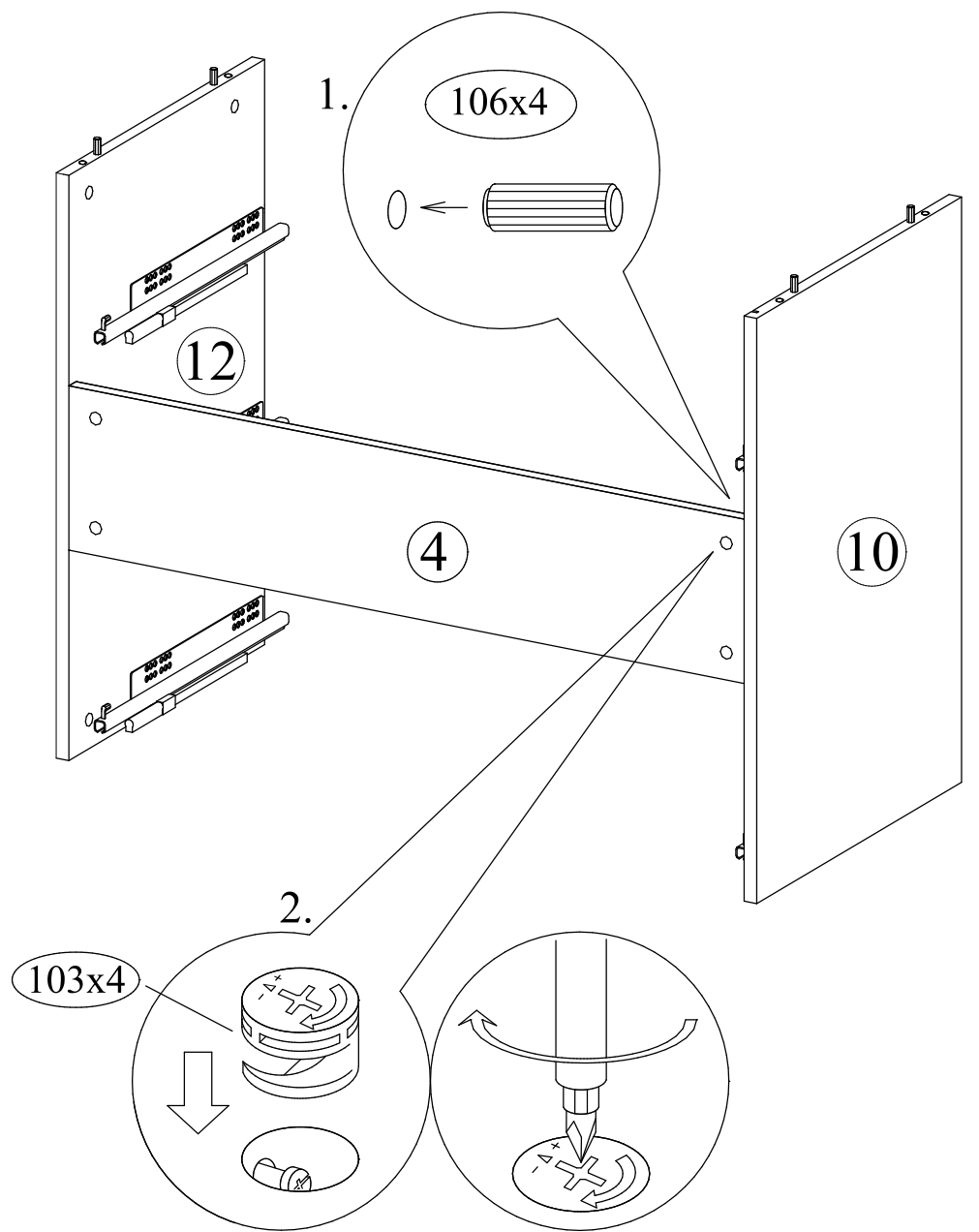
Примечание. Дюбеля (крепеж) для крепления
комода к стене в комплект фурнитуры не входят,
покупатель самостоятельно приобретает в
магазине крепеж специально предназначенный
для его типа стены.
Необходима консультация продавца.



10 Выровнять диагонали. Закрепить стенку заднюю.

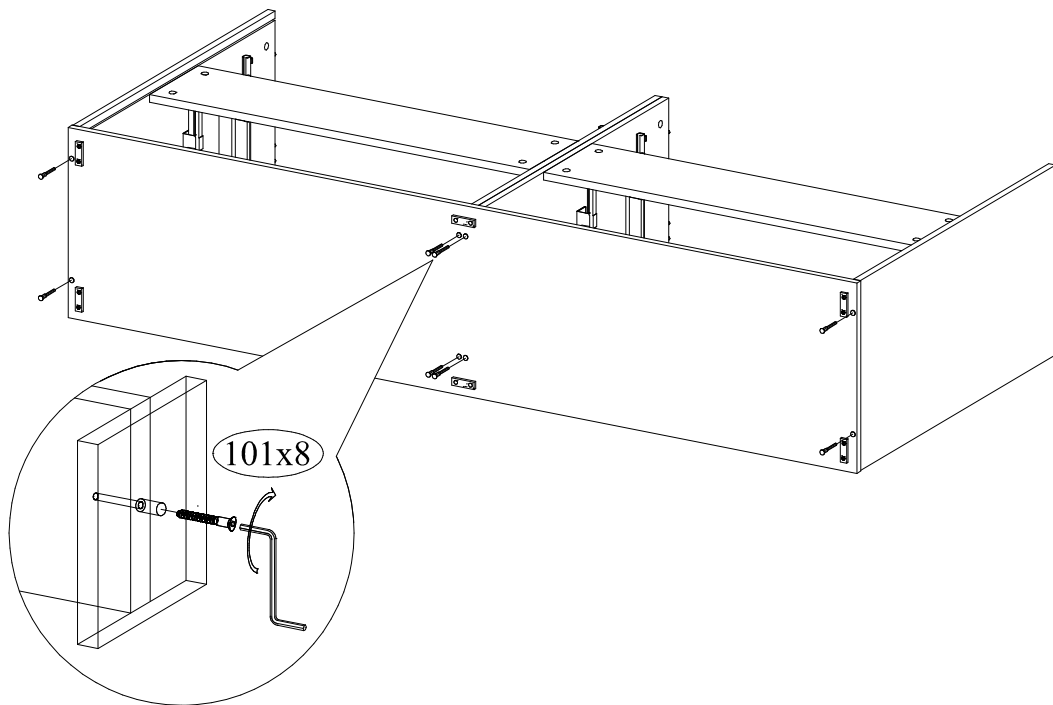


5 Соединить стенку боковую левую, перегородку левую и стенку жесткости

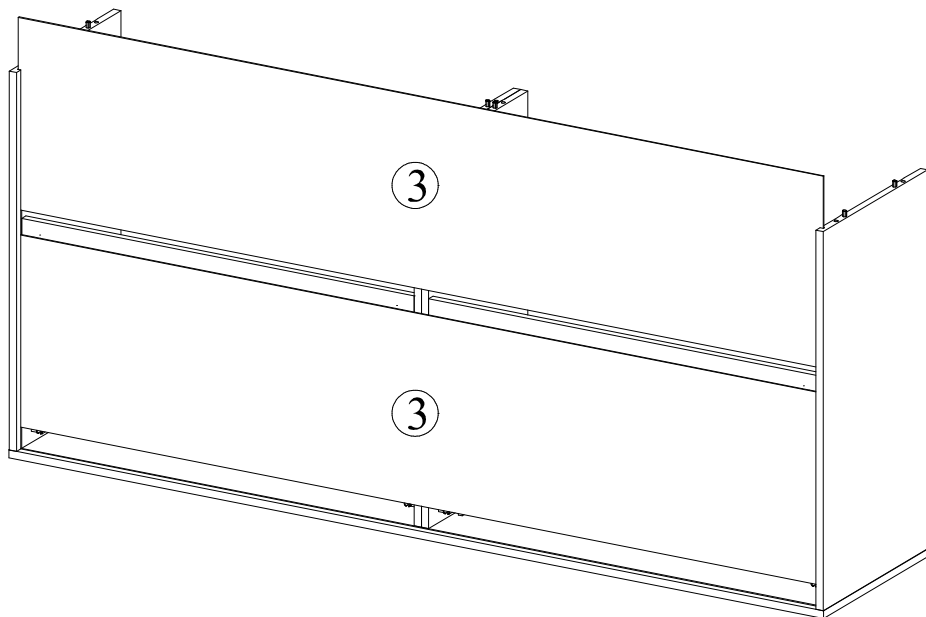


Соединить стенку боковую правую, перегородку правую и стенку жесткости

6 Соединить стенки боковые, перегородки и основание



7 Вставить стенку заднюю



8 Установить крышку

