

Уважаемые покупатели!

Для удобства транспортировки, мебель поставляется в разобранном виде с учетом на то, что сборку Вы будете производить сами. Стоимость сборки в стоимость изделия не включена. При покупке необходимо убедиться в наличии всех деталей согласно прилагаемого паспорта и отсутствия дефектов на них. После сборки, претензии по количеству и качеству сборочных единиц не принимаются. Предприятие – изготовитель не несет ответственности за дефекты, возникшие в процессе сборки и эксплуатации, вследствие несоблюдения настоящей инструкции или применения изделия не по назначению.

Примечание. Предприятие оставляет за собой право вносить изменения в конструктивные элементы мебели и заменять фурнитуру, не ухудшая качество изделия.

Рекомендации по сборке

Перед началом сборки и дальнейшей эксплуатации внимательно ознакомьтесь с настоящим руководством и следуйте его рекомендациям.

Изделие следует собирать вдвоем на ровной поверхности, соблюдая последовательность согласно представленной схеме.

Правила пользования и эксплуатации изделия

Уважаемые покупатели. Срок эксплуатации мебели напрямую зависит от Вашего бережного отношения к ней.

- Избегайте прямого попадания воды на изделия во избежание разбухания поверхностей. В случае попадания воды, следует немедленно вытереть поверхность насухо мягкой тканью.
- Не храните мебель в сырых непроветриваемых помещениях и не устанавливайте вплотную к отопительным приборам.
- Не ставьте под прямые солнечные лучи, т.к. под их воздействием изменяется цвет лицевого покрытия изделий.
- Аккуратно передвигайте с места на место изделие, чтобы не повредить опоры в процессе передвижения.
- Не ставьте на поверхность раскаленные предметы.
- Не допускайте попадания на поверхность веществ, таких как растворители, бензин, обезжиривающие средства и т.п.
- При чистке, во избежание повреждения поверхностей, не используйте щетки, жесткие ткани, зернистые порошки. Для ухода за мебелью используйте специальные средства, предназначенные для мебели.
- В шкафу для платья и белья, рекомендуем, вещи вплотную к петлям не располагать.
- Периодически, в случае ослабления резьбовых соединений, необходимо их подтянуть.
- Скрип латифлексов, появившийся во время эксплуатации, не является дефектом.
- Бельевой ящик предназначен для хранения только постельных принадлежностей. Нагрузка на дно бельевого ящика не более 15 кг.

Помните! Несоблюдение каких-либо из вышеуказанных условий, повлекшие возникновение недостатков мебели, является основанием утраты права на гарантийное обслуживание.

Транспортирование и хранение

- Транспортирование рекомендуется всеми видами транспортов крытых транспортных средствах, а также в контейнерах.
- Мебель должна храниться в крытых помещениях при температуре не ниже +2С и относительной влажности воздуха 45% - 70%.

Гарантийные обязательства

Изготовитель гарантирует соответствие изделий мебели требованиям ГОСТ 19917 при соблюдении условий транспортирования, хранения, сборки (мебели, поставляемой в разобранном виде), эксплуатации и рекомендаций по уходу за мебелью.

Срок службы изделия – 7 лет, срок гарантии – 18 месяцев (кроме газлифтов-6 месяцев) со дня приобретения при предъявлении: маркировочных ярлыков; инструкции по сборке и эксплуатации; документов, подтверждающих факт покупки. Гарантия предоставляется при отсутствии механических повреждений, возникших при самостоятельной транспортировке, установке и сборке; эксплуатации; загрязнений; следов самостоятельного ремонта.

На изделия, подвергнутые модификации не на предприятии-изготовителе, гарантия не распространяется.

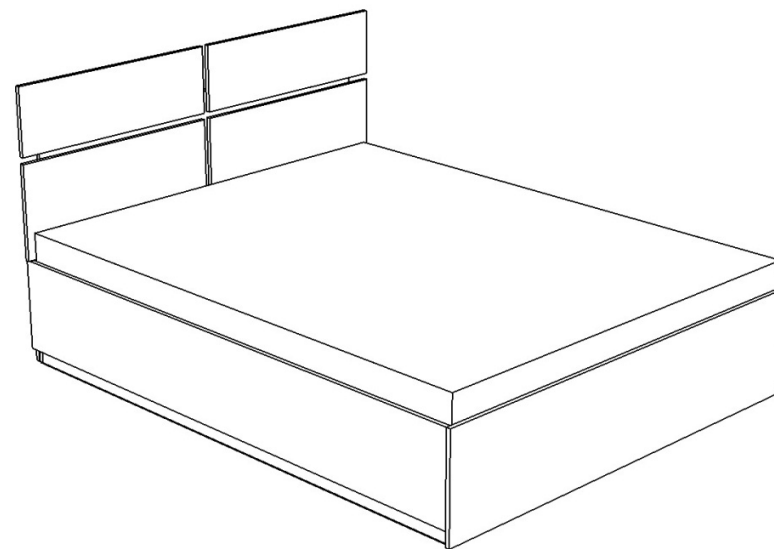


ООО "ПАНОРАМА"
Россия, Удмуртская Республика
426039, г. Ижевск
ул.В.Шоссе д.302 оф.202/1
Тел. 941-578
E-mail: info@comfortsmebel.ru



ТР ТС 025/2012

Инструкция по эксплуатации мебели для сидения и лежания БОГУСЛАВА М15 Кровать ЛДСП 1400 ПМ



Габаритные размеры (мм): 1016x2058x1451

Высота: 1016 мм

Ширина: 1451 мм

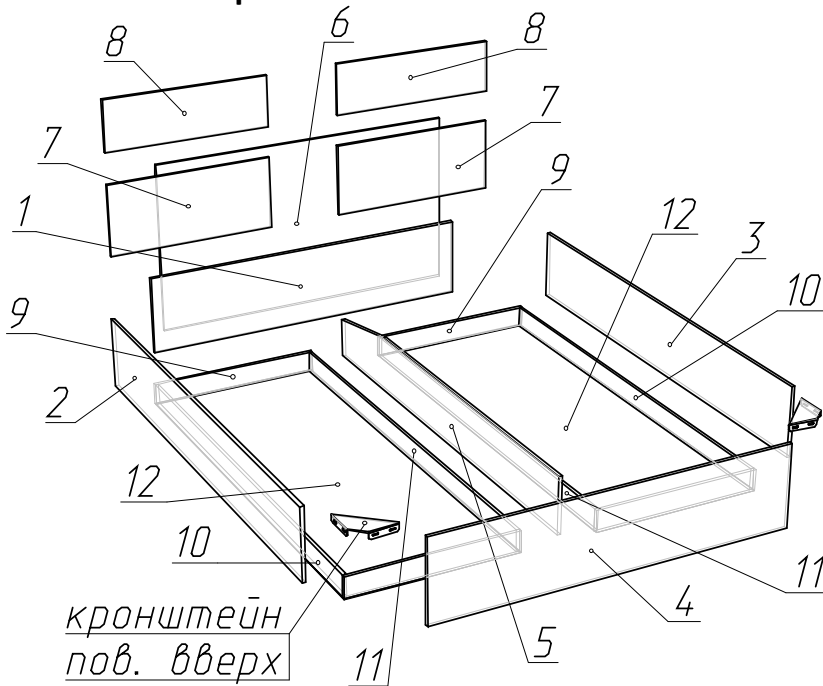
Глубина: 2058 мм

Вес: 101,1 кг

При обнаружении производственных дефектов ссылаетесь на номер заказа, приложите гарантийный талон и упаковочный ярлык.

Сборку изделия произвести согласно данной инструкции.

Схема сборки



Порядок сборки:

1. На детали № 1,4,5,6 установить подпятники (Ж) с помощью саморезов (Д).
2. Детали №1,4 стянуть с деталями №2,3,5. Деталь №4 крепим с деталями №2,3,5 при помощи эксцентриков (В). Детали №2,3,4 стянуть между собой с помощью кронштейнов (Л), зафиксировав их винтами М6х12 (Е). Детали №2,3 стягиваем с деталью №1 с помощью конфирматов (А) и уголков (К) которые фиксируем винтами М6х12 (Е). Царгу №5 крепим к изголовью №1 с помощью конфирматов (А).
3. Собрать ящики. Детали №9,10,11 стянуть между собой при помощи конфирматов (А). Проверив равенство диагоналей ящиков установить и закрепить донышки №12 с помощью саморезов 3х16 (Д). Саморезы распределить равномерно с шагом 150-200 мм.
4. Собранные ящики установить в основание кровати и стянуть их с каркасом с помощью саморезов 5х30 (Р).
5. К детали №1 притянуть деталь №6 при помощи гаек Ус (О) и винтов М6х30 (Н). Далее стянуть детали №7,8 с деталями №1,6 при помощи шкантов (М) и винтов М6х25 (И).
6. Установить механизм подъема с помощью винтов М6х12 (Е), винтов М6х30 (Н) и гаек М6 (З).
7. Собрать и установить ортопедическое основание (смотреть инструкцию, прилагаемую заводом изготовителем ортопедического кроватного основания).
8. Установить заглушки.

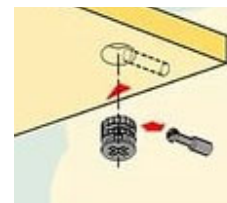
Фурнитура



	Состав изделия	Размер	Кол-во
1	Изголовье	1410x382x16	1 шт.
2	Царга левая	2026x332x16	1 шт.
3	Царга правая	2026x332x16	1 шт.
4	Изножье	1449x384x16	1 шт.
5	Царга внутренняя	2010x266x16	1 шт.
6	Щит стяжной	1289x840x16	1 шт.
7	Накладка 1	713x354x16	2 шт.
8	Накладка 2	713x253x16	2 шт.
9	Боковина ящика малая	692x100x16	4 шт.
10	Боковина ящика крайняя	1974x100x16	2 шт.
11	Боковина ящика	1974x100x16	2 шт.
12	Дно ящика	2004x690x3	2 шт.

	Перечень фурнитуры	Кол-во
А	Конфирмат 7x50	20 шт.
Б	Ключ шестигранный	1 шт.
В	Стяжка эксцентриковая	6 шт.
Г	Шайба 6 увеличенная	22 шт.
Д	Саморез 3x16	90 шт.
Е	Винт М 6x12	28 шт.
Ж	Подпятник	9 шт.
И	Винт М 6x25	14 шт.
К	Уголок стяжки кроватной СК-1	2 шт.
Л	Кронштейн стяжки кроват. СК-1	2 шт.
М	Шкант деревянный 8x30	4 шт.
Н	Винт М 6x30	12 шт.
З	Гайка 6 шестигранная	4 шт.
О	Гайка Ус 6	8 шт.
П	Заглушка d13	2 шт.
Р	Саморез 5x30	10 шт.
С	Газлифт 800N	2 шт.
Т	Ортопед. основ. с подъемом	1 шт.

Схема установки эксцентрика



ВНИМАНИЕ: Допустимая распределенная нагрузка на кровать 180 кг.

Не допускается использовать спальное место для прыжков и прочих физических упражнений.

ПРИМЕЧАНИЕ: Подъемное ортопедическое основание продается в комплекте с кроватью. Другое ортопедическое основание (другого производителя) не подойдет по механическим характеристикам.