

ГАРАНТИЙНЫЙ ТАЛОН

Заполняется магазином, где приобретено изделие

_____ (Наименование изделия)

Дата выпуска _____

Дата продажи _____

Владелец изделия _____

_____ (Фамилия, Имя, Отчество)

Адрес _____

Установлен дефект _____

Исправил мастер _____

_____ (подпись)

ГАРАНТИИ

24 месяца со дня приобретения по предъявлению гарантийного талона по обнаруженным дефектам. За механические повреждения, потертости, сколы, фабрика ответственности не несет.

Наш адрес: РОССИЯ, 156009, Костромская область, г. Кострома,

ул. Юбилейная, д.28, smetanko@vashden.com

Контактный телефон: 8(4942) 42-14-00, 42-23-51

_____ (линия отреза)

ПАСПОРТ

1. Дата выпуска

2. Отметка магазина о продаже

3. Штамп магазина

4. « ____ » _____ 20 ____ г.

Пункты 2,3,4 заполняются в магазине при покупке мебели.

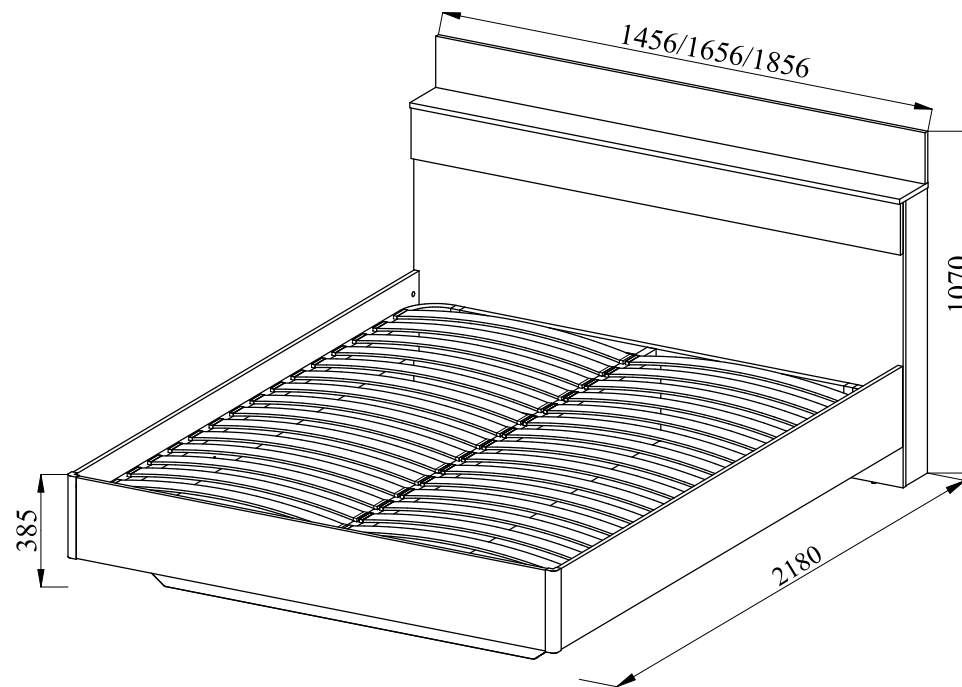
Сертификат _____



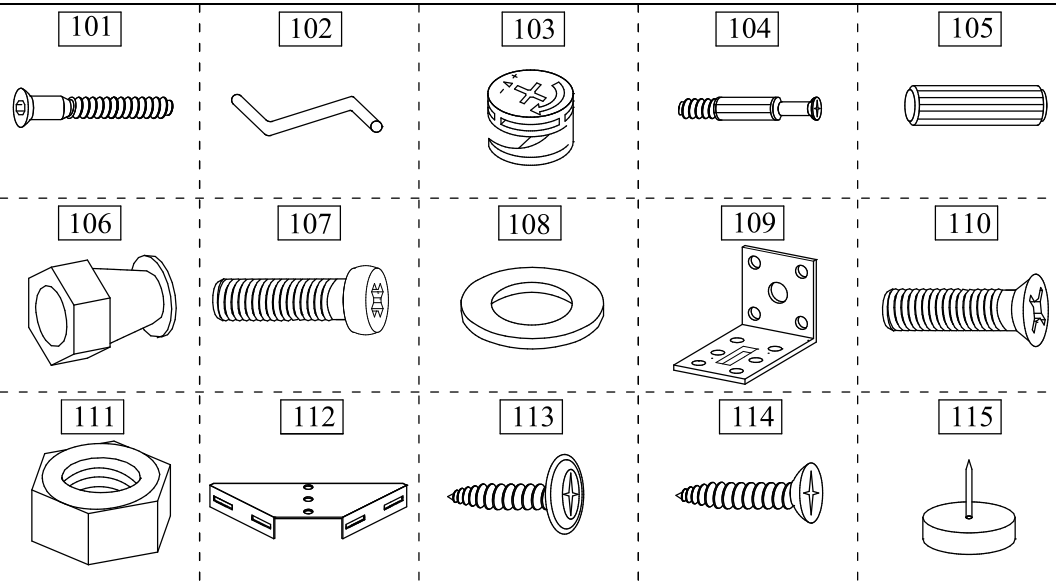
Фабрика Мебели "Ваш День"
156009, г. Кострома, ул. Юбилейная, д.28



Модульная серия корпусной мебели "SiLvia" Кровать Кр-06 без ГПМ (1400, 1600, 1800)



Инструкция по сборке



Внимание покупателя: перед сборкой необходимо проверить целостность деталей в упаковке, а так же соответствие количества деталей и фурнитуры в пакетах согласно ведомости.

Ведомость фурнитуры

№ п/п	Наименование фурнитуры	Кол-во
101	Евровинт 6.4x50	10
102	Ключ z-образный шестигранный	1
103	Эксцентрик 16 размер 15x13	24
104	Дюбель DU 232 размер 30x8	24
105	Шкант 8x30	30
106	Футорка разжимная М6	8
107	Винт 6x12 с полукруглой головкой	8
108	Шайба плоская D7x16x1.5	12
109	Уголок регулируемый 32x52x30	4
110	Винт с потайной головкой М6x40	4
111	Гайка М6	4
112	Кронштейн угловой	2
113	Саморез 4x16 с прессшайбой	8
114	Саморез 4x30	4
115	Подпятник с гвоздем	9
116	Фетр самоклеящийся 30x30	9



"SiLvia"
 Корпусная модульная мебель
 Кровать Кр-06 без ГПМ (1400)



Производитель: _____
 Фактический адрес: 156009, Российская Федерация, г. Кострома, ул. Юбилейная, 28
 Дата изготовления: _____
 Гарантийный срок: 24 мес.
 Срок службы: 10 лет
 ГОСТ 16371-93



"SiLvia"
 Корпусная модульная мебель
 Кровать Кр-06 без ГПМ (1600)



Производитель: _____
 Фактический адрес: 156009, Российская Федерация, г. Кострома, ул. Юбилейная, 28
 Дата изготовления: _____
 Гарантийный срок: 24 мес.
 Срок службы: 10 лет
 ГОСТ 16371-93



"SiLvia"
 Корпусная модульная мебель
 Кровать Кр-06 без ГПМ (1800)



Производитель: _____
 Фактический адрес: 156009, Российская Федерация, г. Кострома, ул. Юбилейная, 28
 Дата изготовления: _____
 Гарантийный срок: 24 мес.
 Срок службы: 10 лет
 ГОСТ 16371-93

Правила эксплуатации и ухода за мебелью.

1. Мебель, перевозимая при температуре ниже 0°C, охлаждается и при установке в помещении "запотевают", поэтому ее следует немедленно протереть чистой, сухой, мягкой тканью.
2. Мебель предназначена для эксплуатации в помещениях с температурой воздуха +10+28°C и относительной влажностью 50-70%. Не рекомендуется ставить мебель близко к источникам тепла, а также к сырým и холодным стенам. Ее следует беречь от прямого попадания солнечных лучей.
3. На поверхность деталей не следует ставить горячие и влажные предметы. Нежелательно попадание кислот, щелочей и растворителей (спирт, бензин, ацетон).
4. Поверхности следует оберегать от механических повреждений, ударов и царапин, поскольку восстановить поверхность невозможно.
5. Поверхность мебели следует чистить специальным составом, который можно приобрести в магазине.
6. Для предотвращения повреждения полового покрытия при перемещении мебели следует использовать подстилочный материал (картон, плотная ткань и т.п.)

На гибкое кроватное основание (в том числе застланное матрасом) нельзя вставать ногами, прыгать на нем, кидать тяжелые предметы, а также каким-либо иным способом подвергать отдельно взятые гнукотклеенные планки избыточной нагрузке.

Порядок предъявления претензии на качество мебели.

Претензии по некомплектности и производственным дефектам в течение гарантийного срока должны направляться покупателем непосредственно в магазин, где приобретена мебель, с желательным приложением товарного чека и упаковочных ярлыков.

По дефектам, появившимся из-за несоблюдения покупателем правил эксплуатации и ухода за мебелью, претензии не принимаются.

К сведению покупателя.

Предприятие оставляет за собой право вносить изменения в конструктивные элементы мебели на основе внедрения передовой технологии, улучшающие качество выпускаемой продукции.

При обнаружении производственных дефектов ссылаетесь на номер набора мебели, номер ОТК, желательным приложить гарантийный талон и упаковочные ярлыки.

Комплектовочная ведомость деталей Кр-06 (1400)

N п/п	Наименование детали	Размер	Коль-во	Пакет N
1	Спинка передняя	1456x891x16	1	1
2	Спинка подножия	1388x252x16	1	
3	Планка верхняя	1456x160x16	1	
4	Стенка боковая левая	890x128x16	1	
5	Перегородка средняя	890x128x16	1	
6	Стенка боковая правая	890x128x16	1	
7	Царга боковая левая	2004x252x16	1	2
8	Царга боковая правая	2004x252x16	1	
9	Царга продольная	1796x268x16	1	
10	Царга поперечная	1420x268x16	1	
11	Крышка полки	1457x167x16	1	
12	Планка	208x192x16	1	
13	Опора угловая	256x34x34	2	

Комплектовочная ведомость деталей Кр-06 (1600)

N п/п	Наименование детали	Размер	Коль-во	Пакет N
1	Спинка передняя	1656x891x16	1	1
2	Спинка подножия	1588x252x16	1	
3	Планка верхняя	1656x160x16	1	
4	Стенка боковая левая	890x128x16	1	
5	Перегородка средняя	890x128x16	1	
6	Стенка боковая правая	890x128x16	1	
7	Царга боковая левая	2004x252x16	1	2
8	Царга боковая правая	2004x252x16	1	
9	Царга продольная	1796x268x16	1	
10	Царга поперечная	1620x268x16	1	
11	Крышка полки	1657x167x16	1	
12	Планка	208x192x16	1	
13	Опора угловая	256x34x34	2	

Комплектовочная ведомость деталей Кр-06 (1800)

N п/п	Наименование детали	Размер	Коль-во	Пакет N
1	Спинка передняя	1856x891x16	1	1
2	Спинка подножия	1788x252x16	1	
3	Планка верхняя	1856x160x16	1	
4	Стенка боковая левая	890x128x16	1	
5	Перегородка средняя	890x128x16	1	
6	Стенка боковая правая	890x128x16	1	
7	Царга боковая левая	2004x252x16	1	2
8	Царга боковая правая	2004x252x16	1	
9	Царга продольная	1796x268x16	1	
10	Царга поперечная	1820x268x16	1	
11	Крышка полки	1857x167x16	1	
12	Планка	208x192x16	1	
13	Опора угловая	256x34x34	2	

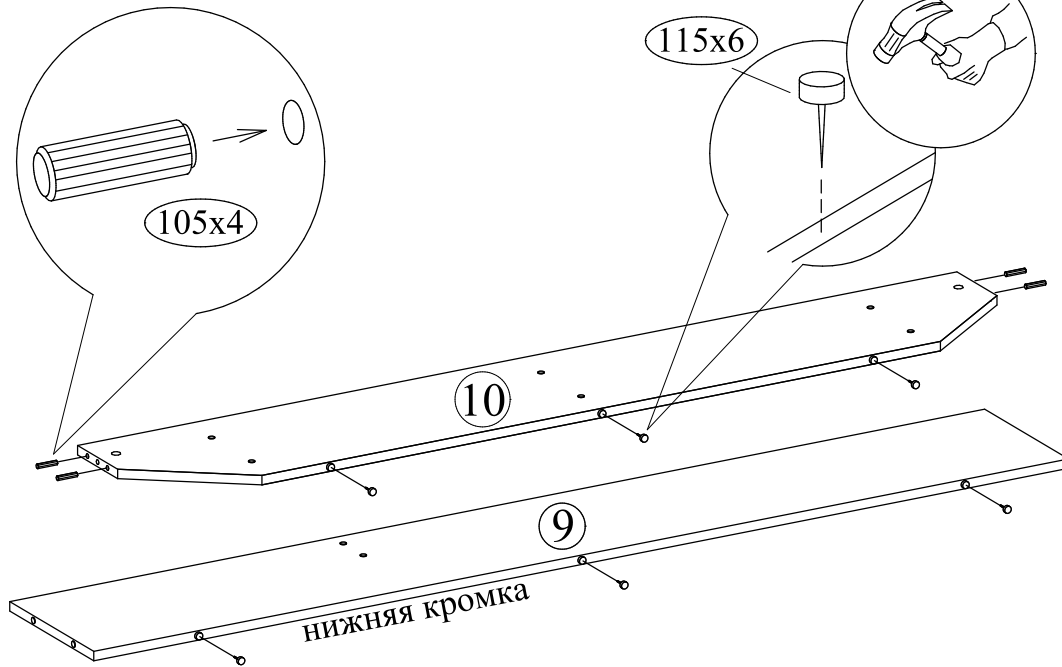
Декоративная планка комплектуется отдельно от кровати.
Комплектовочная ведомость.

N п/п	Наименование детали	Размер	Коль-во	Пакет N
14	Декоративная накладка 1400	1456x160x16	1	1
14	Декоративная накладка 1600	1656x160x16	1	1
14	Декоративная накладка 1800	1856x160x16	1	1

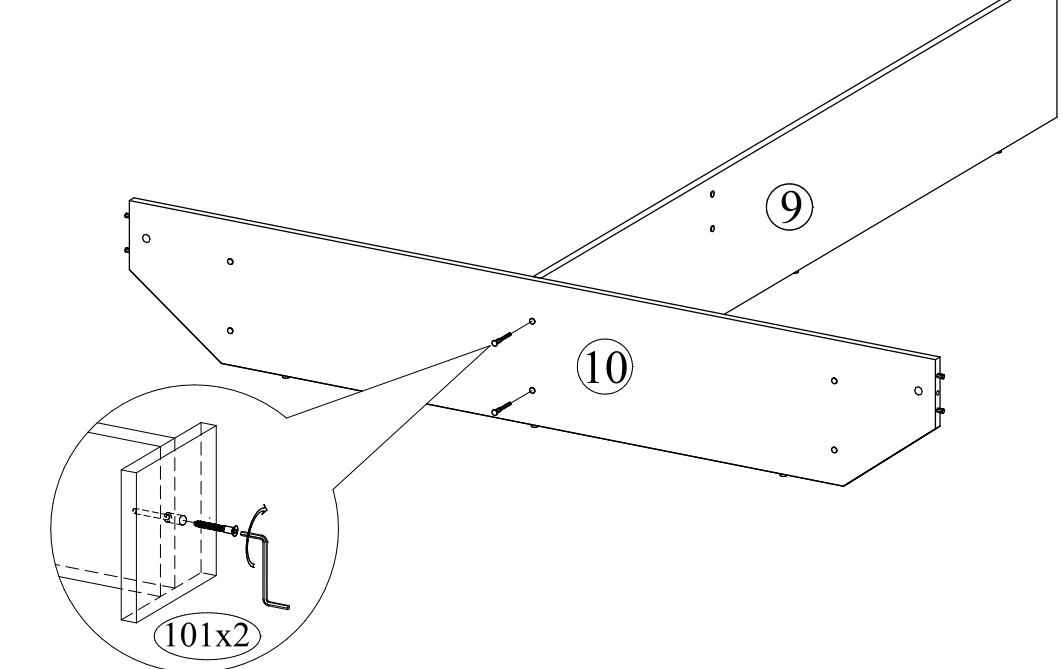
SiLvia. Фурнитура Кр-06 без ГПМ

N п/п	Наименование детали	Размер	Коль-во	Пакет N
1	Фурнитура без ГПМ	Пакет	1	1

1) В царгу поперечную вставить шканты. Приколотить подпятники к царгам продольной и поперечной.

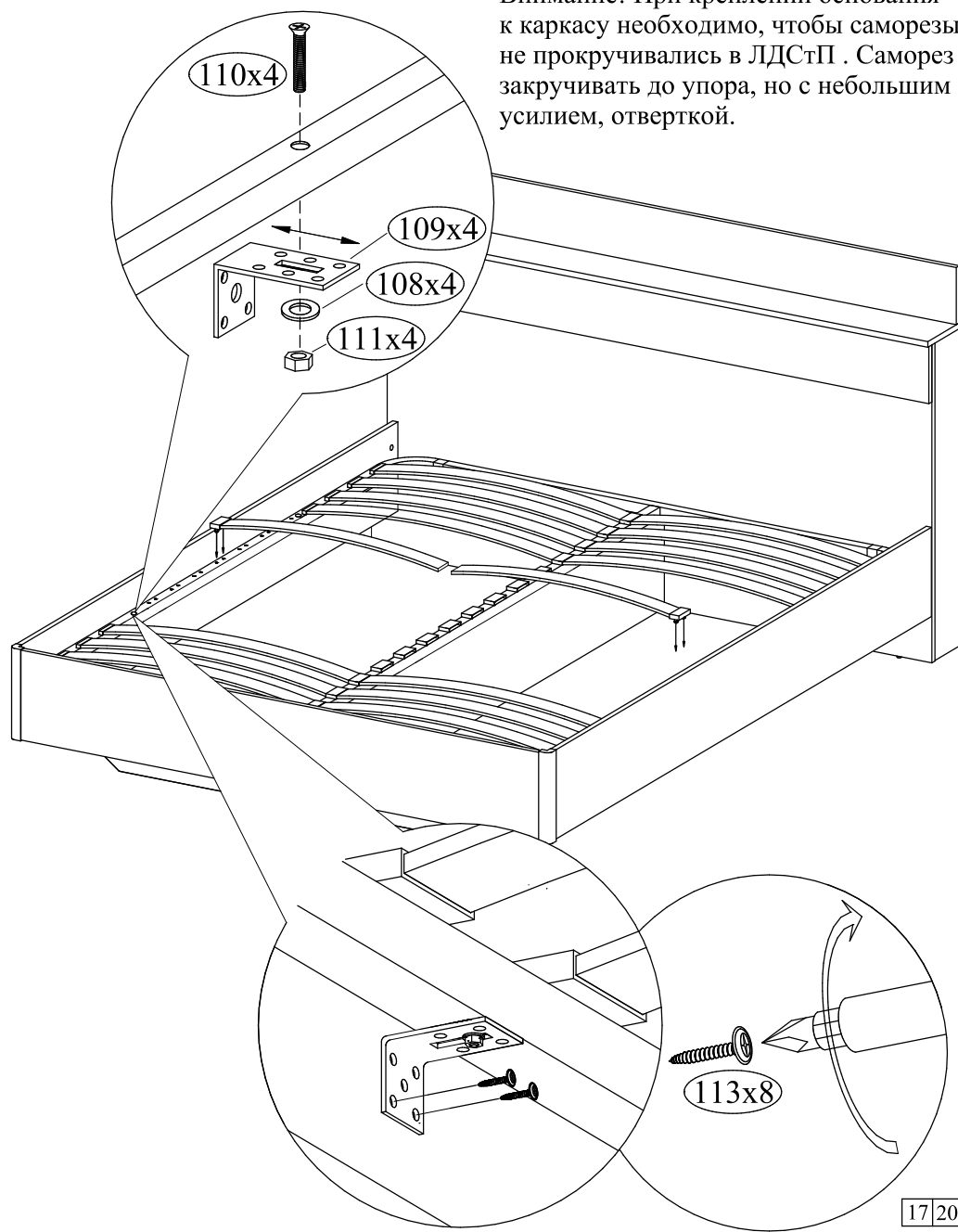


2) Соединить царги продольную и поперечную

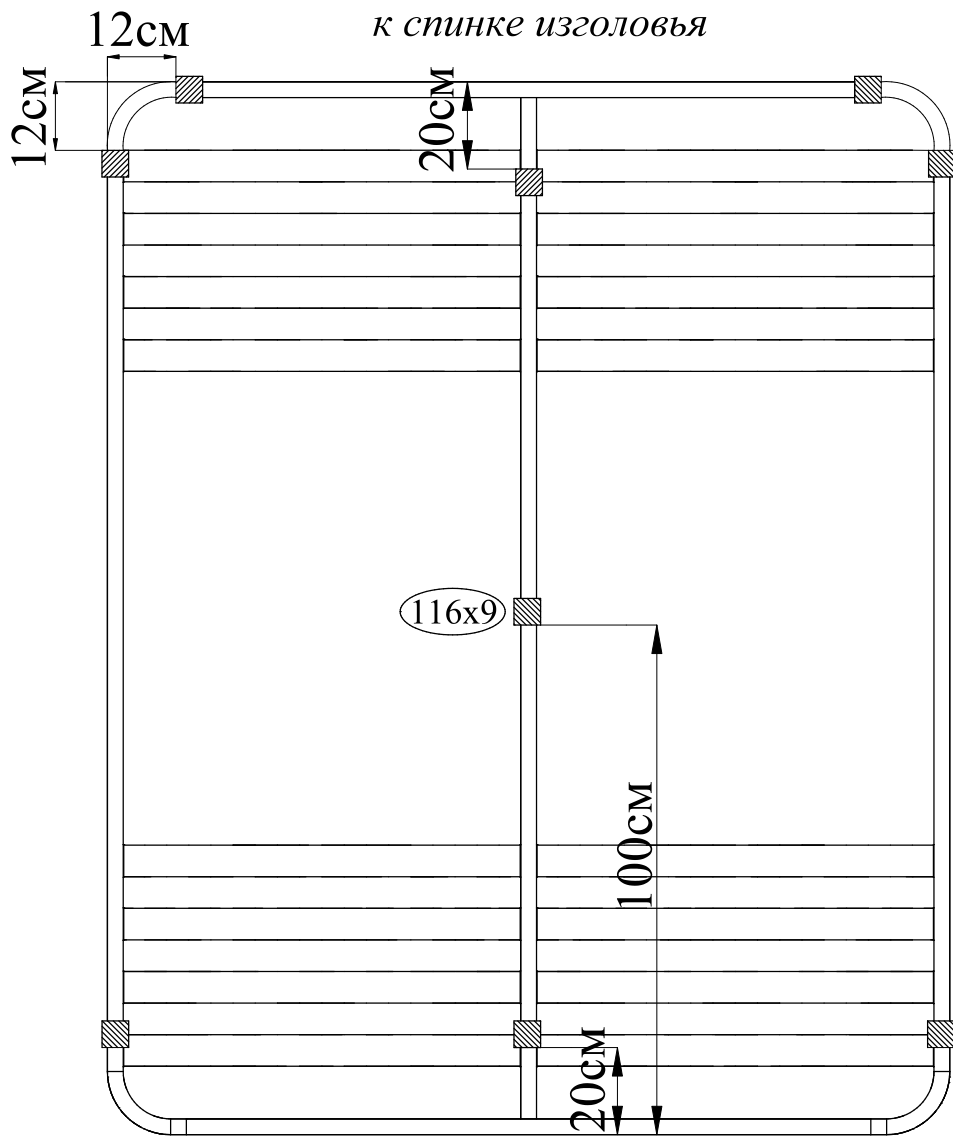


2) Собранный основной каркас положить в кровать и выровнять. Прикрепить уголок регулируемый. Уголок установить вплотную к царгам боковым. Прикрутить саморезами к царгам. Вставить оставшиеся ламели.

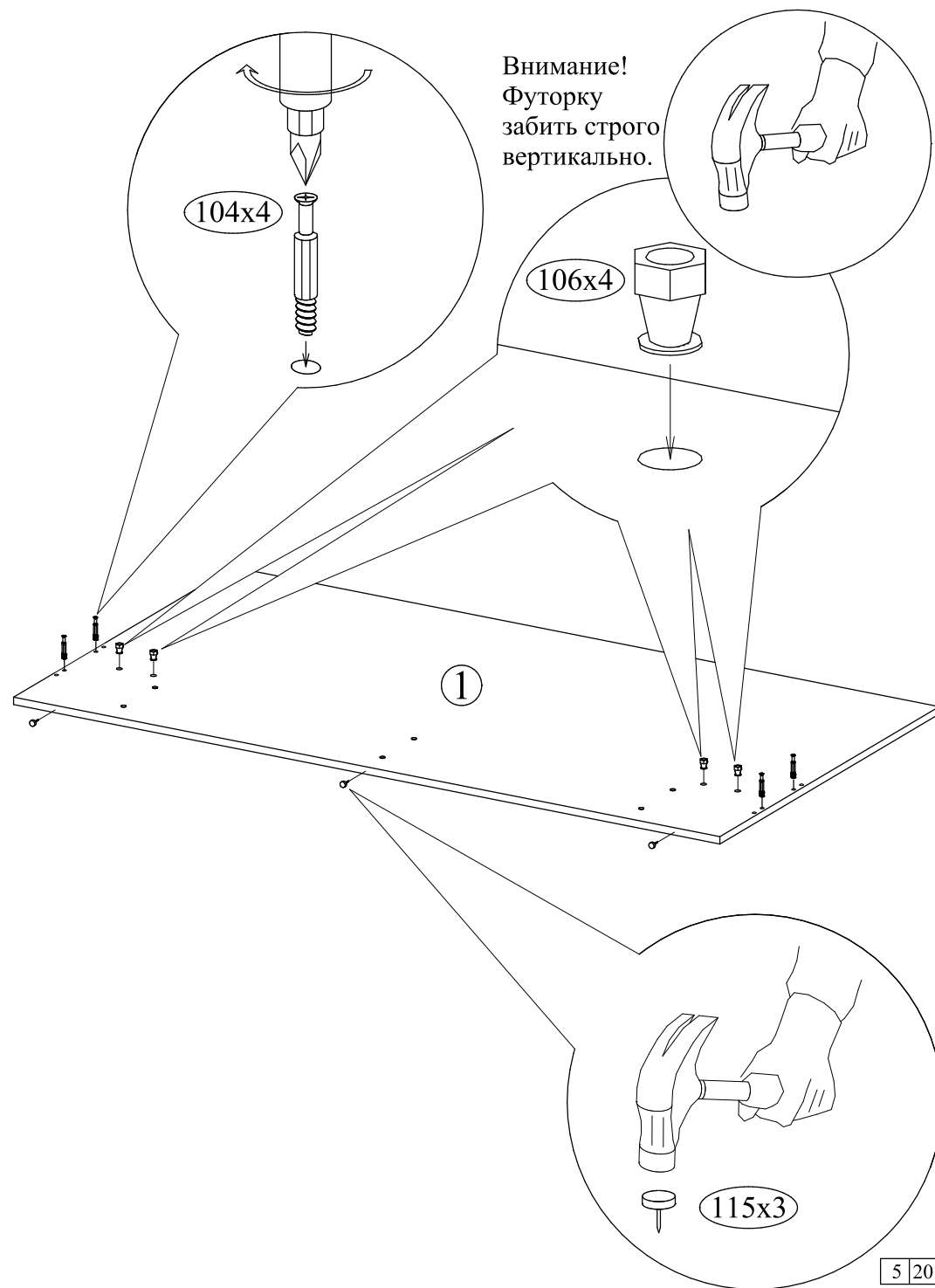
Внимание! При креплении основания к каркасу необходимо, чтобы саморезы не прокручивались в ЛДСП. Саморез закручивать до упора, но с небольшим усилием, отверткой.



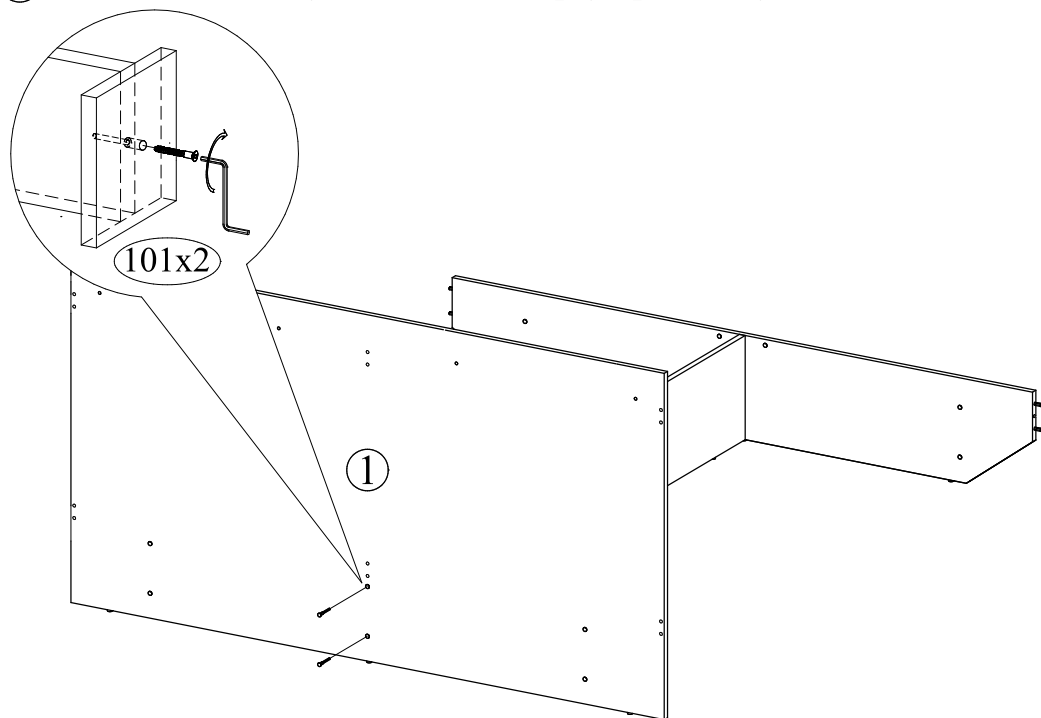
- ⑳ Согласно инструкции собрать кроватьное основание. Приклеить фетры самоклеющиеся, отмерив указанное расстояние. Место приклеивания протереть от пыли влажной тряпкой и дать высохнуть. Вставить по 4 крайние ламели.



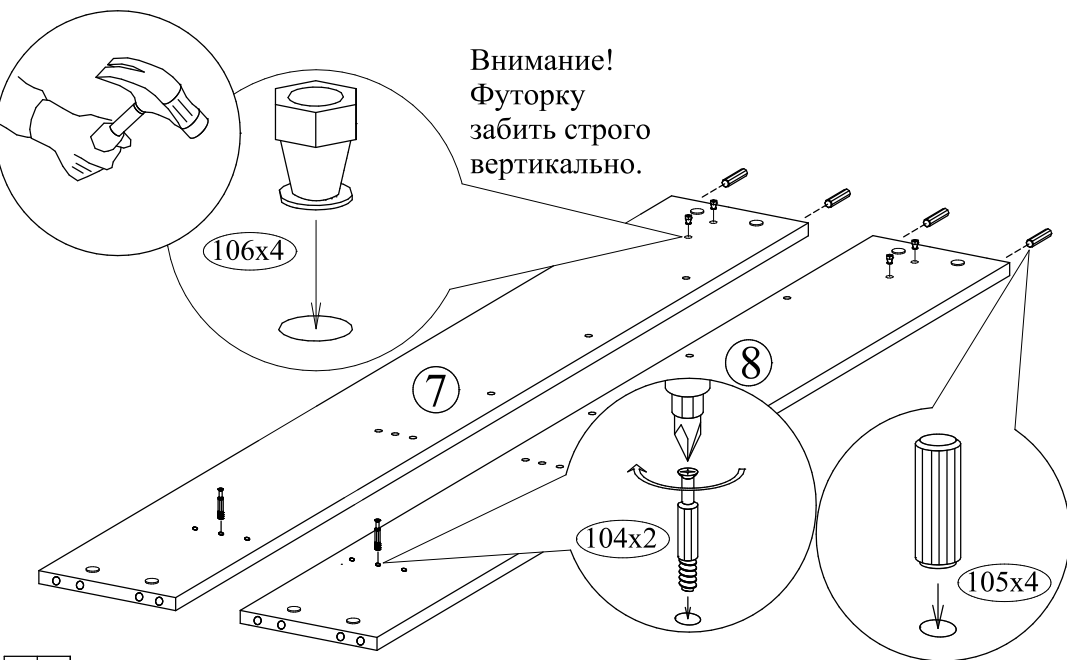
- ㉓ Установить фурнитуру в спинку переднюю



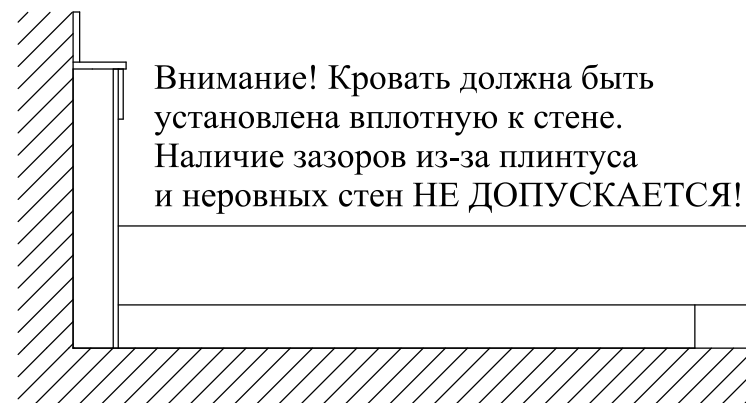
④ Соединить спинку изголовья и царгу продольную



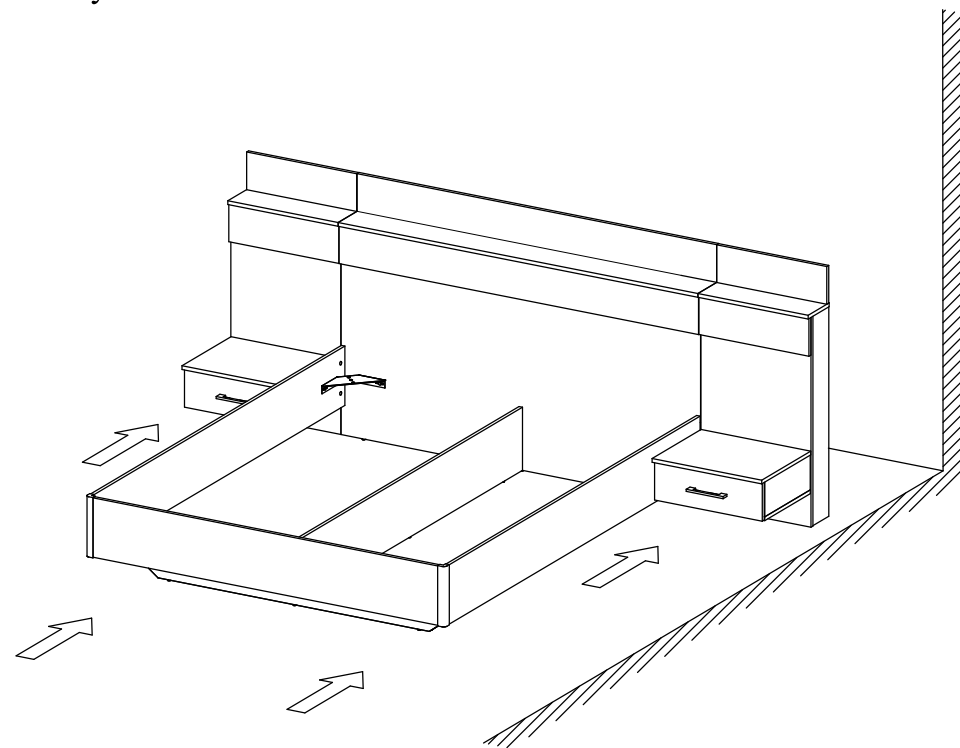
⑤ В царги боковые закрутить дюбели, забить футорки и вставить шканты



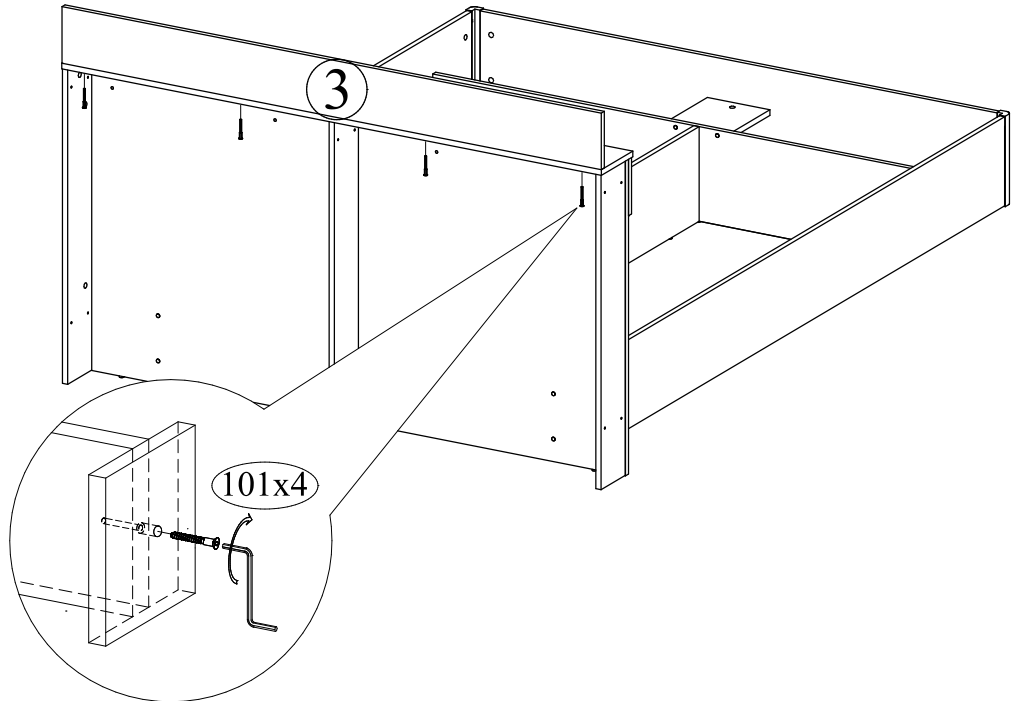
⑱ Установить собранную кровать на место



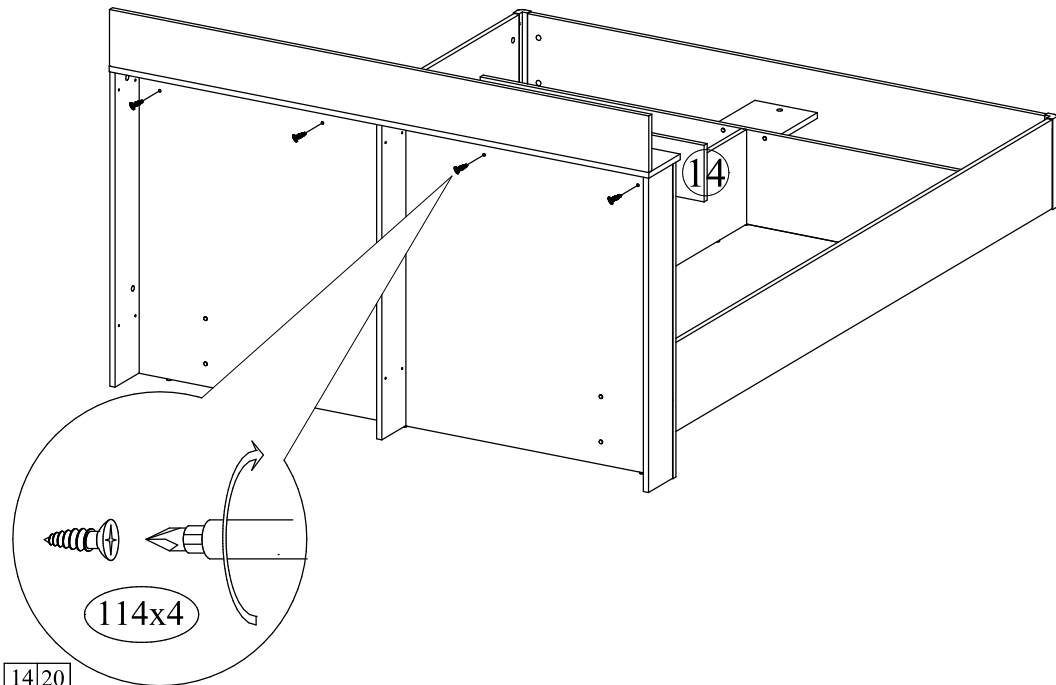
Во избежание излома деталей, для перемещения собранной кровати на место потребуются помощь трех-четырех человек. Категорически запрещено поднимать кровать за прикроватную тумбочку!



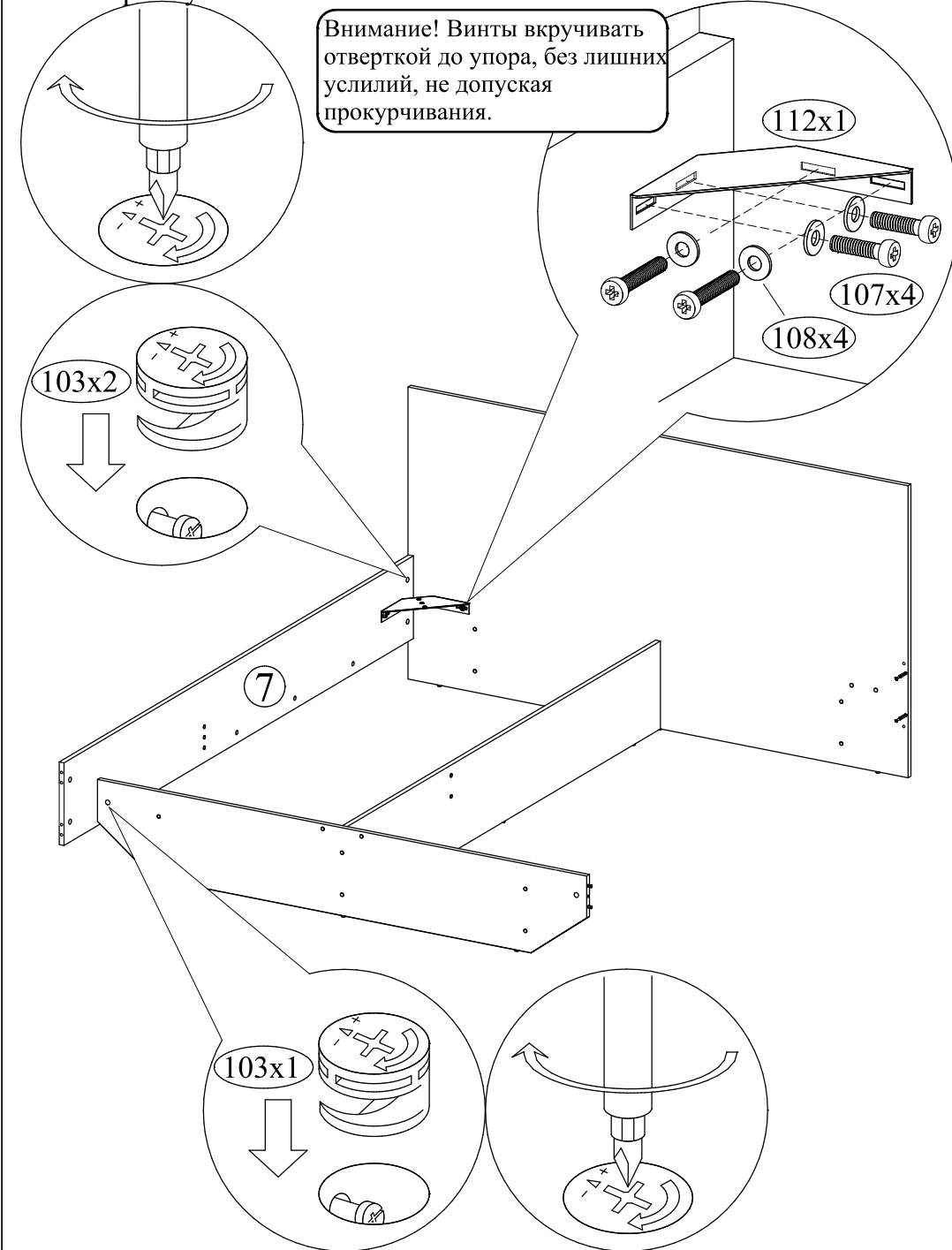
16 К крышке полки прикрутить планку верхнюю



17 К спинке передней прикрутить планку декоративную

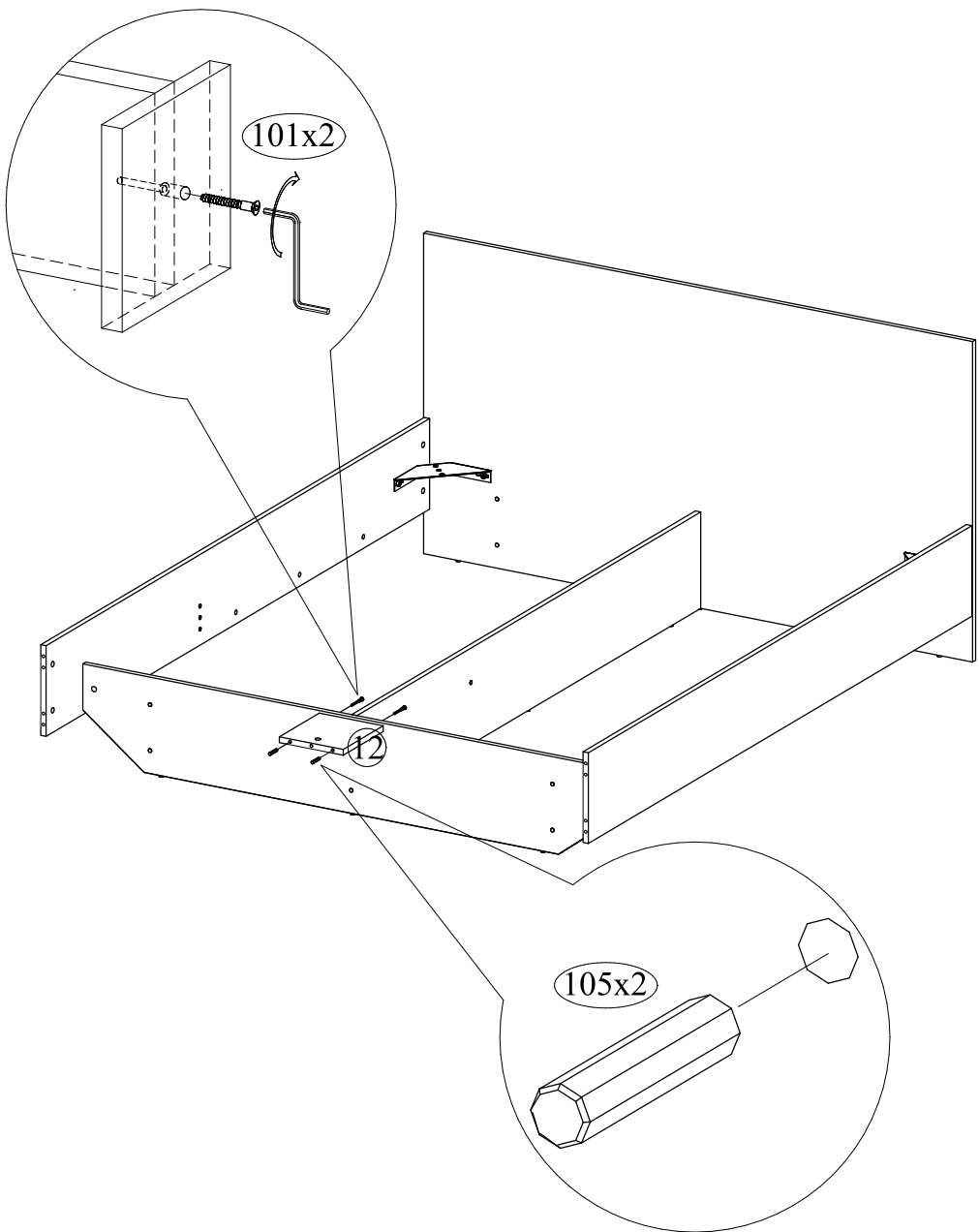


6 Соединить царгу боковую левую, спинку переднюю и царгу поперечную

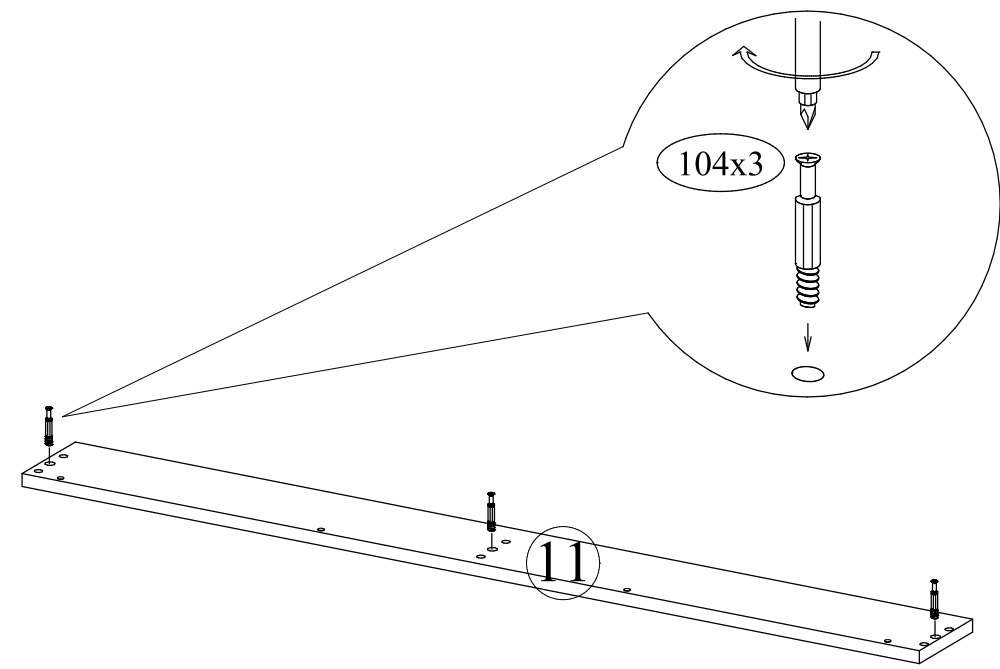


Аналогично установить царгу боковую правую 7 | 20

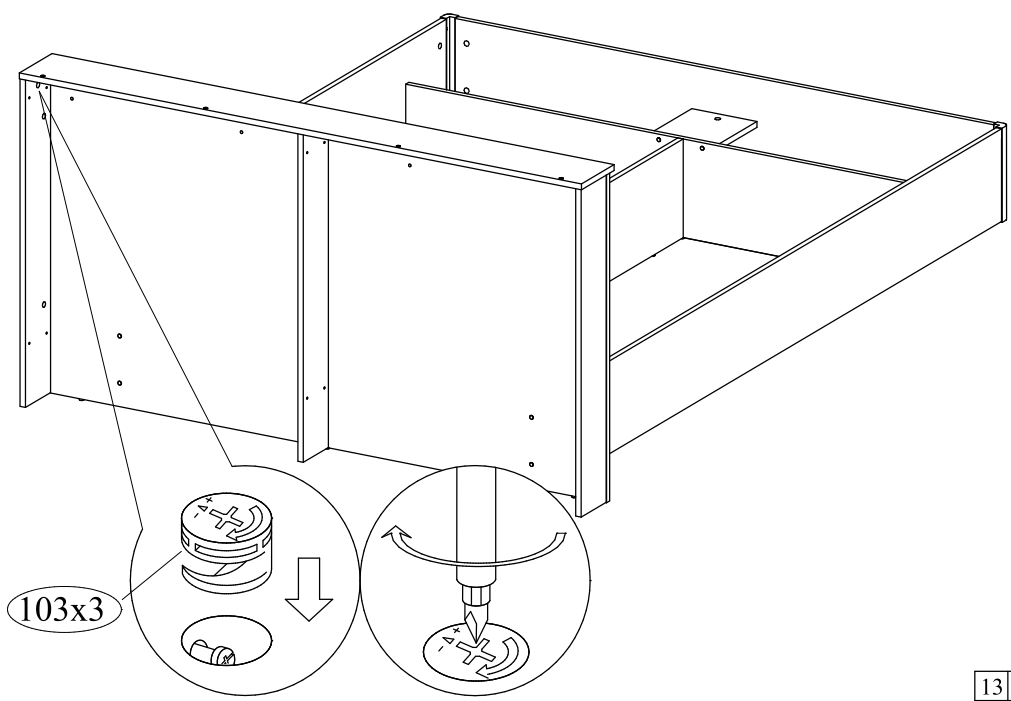
7 К царге поперечной прикрутить планку. В планку вставить шканты.



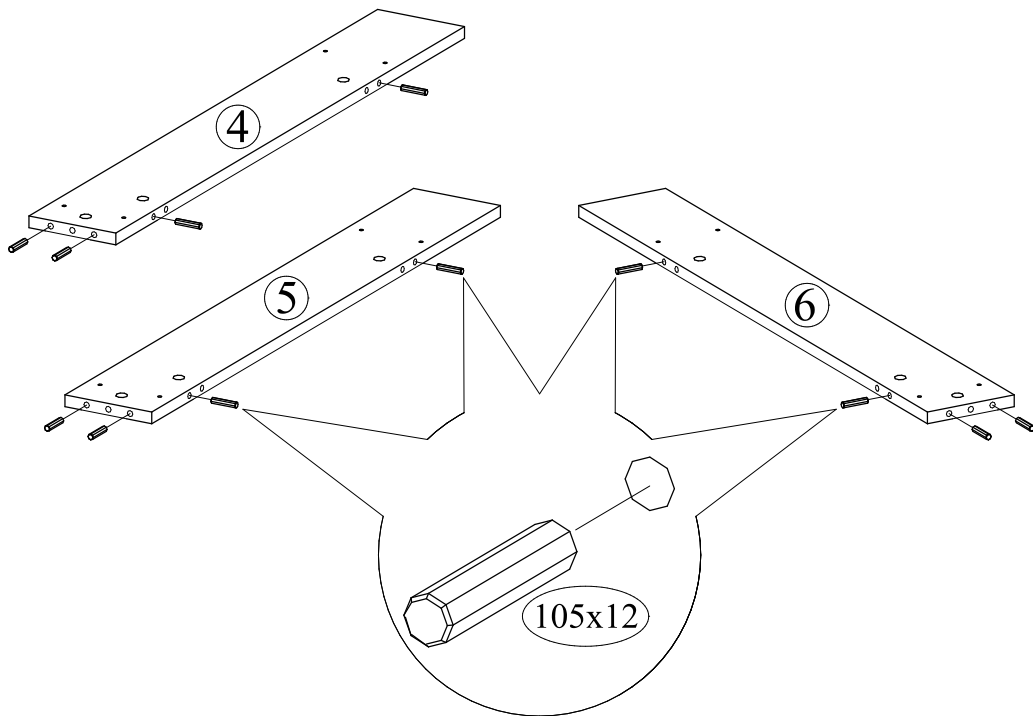
14 В крышку полки закрутить дюбели



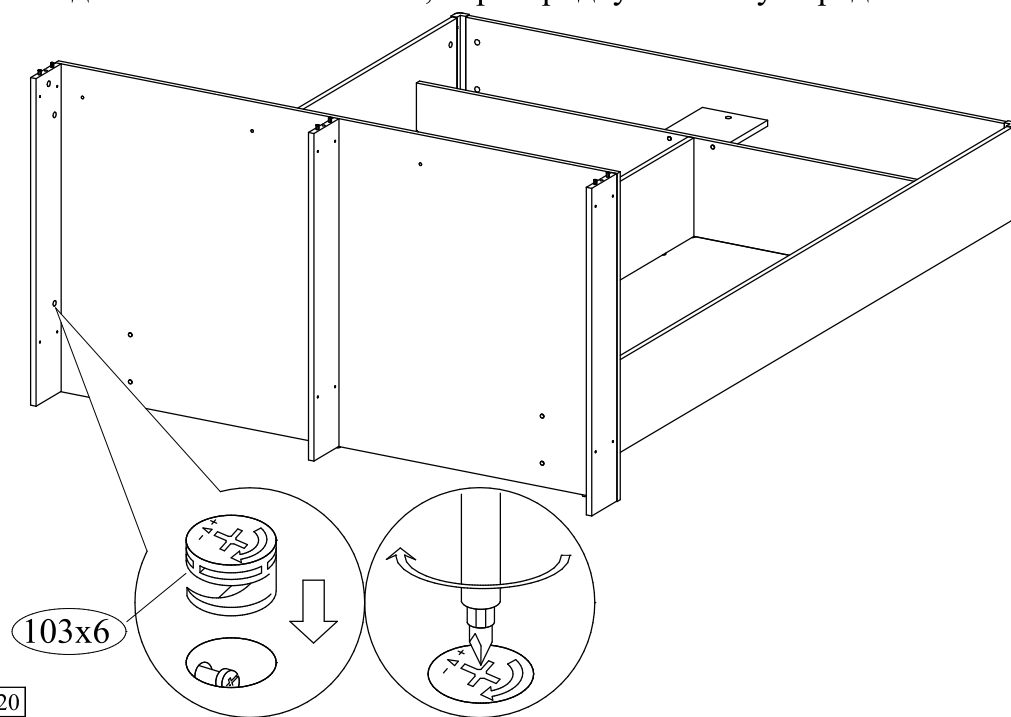
15 Соединить крышку полки и перегородки



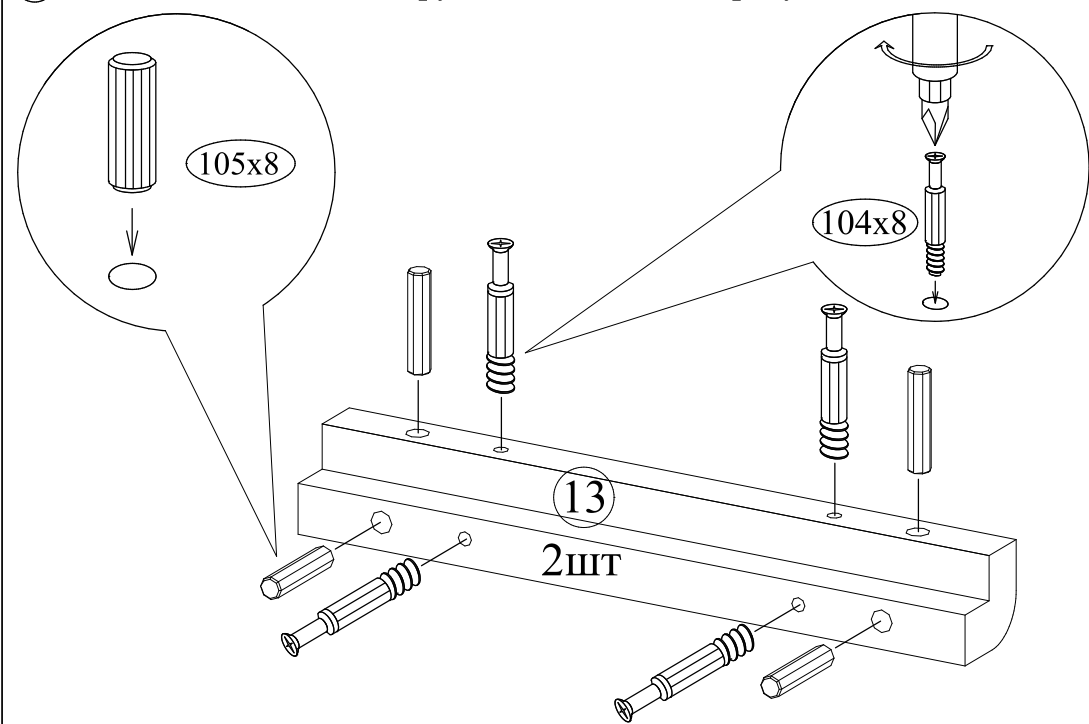
12 В стенки боковые и перегородку вставить шканты



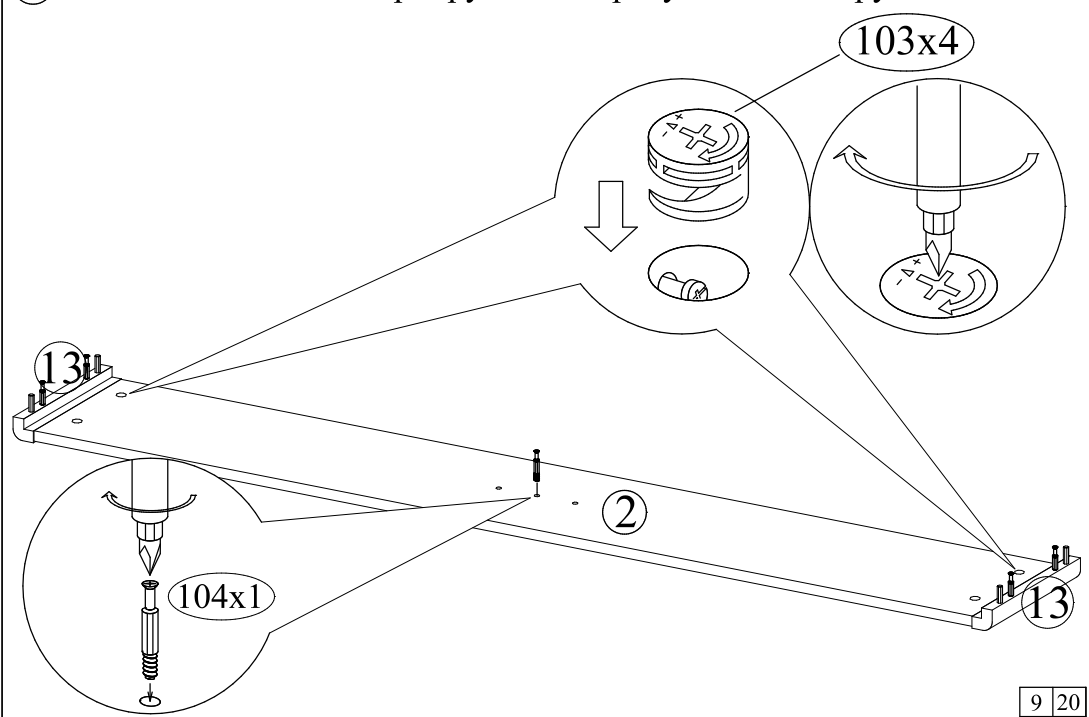
13 Соединить стенки боковые, перегородку и спинку переднюю



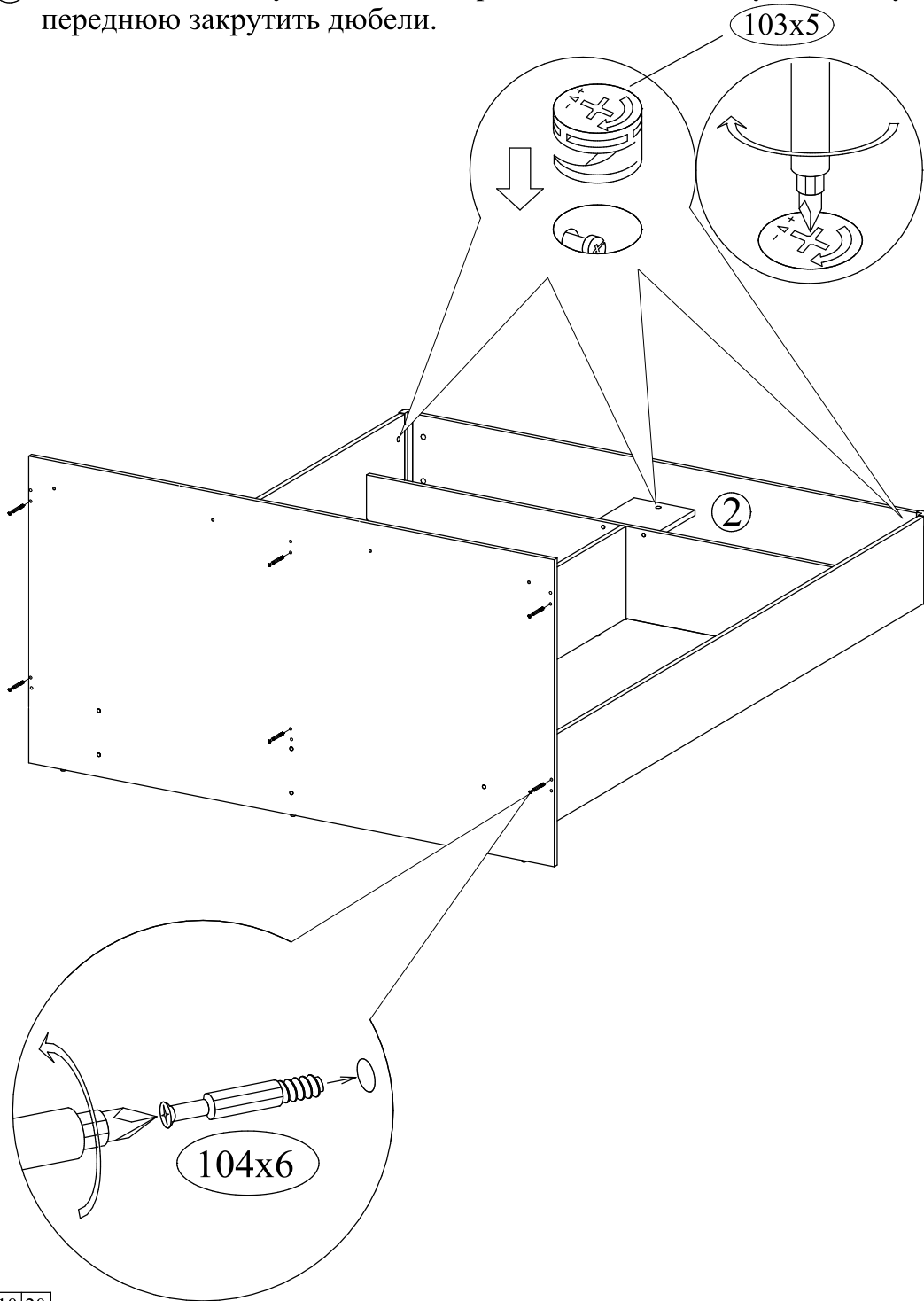
8 Вставить шканты и закрутить дюбели в опоры угловые



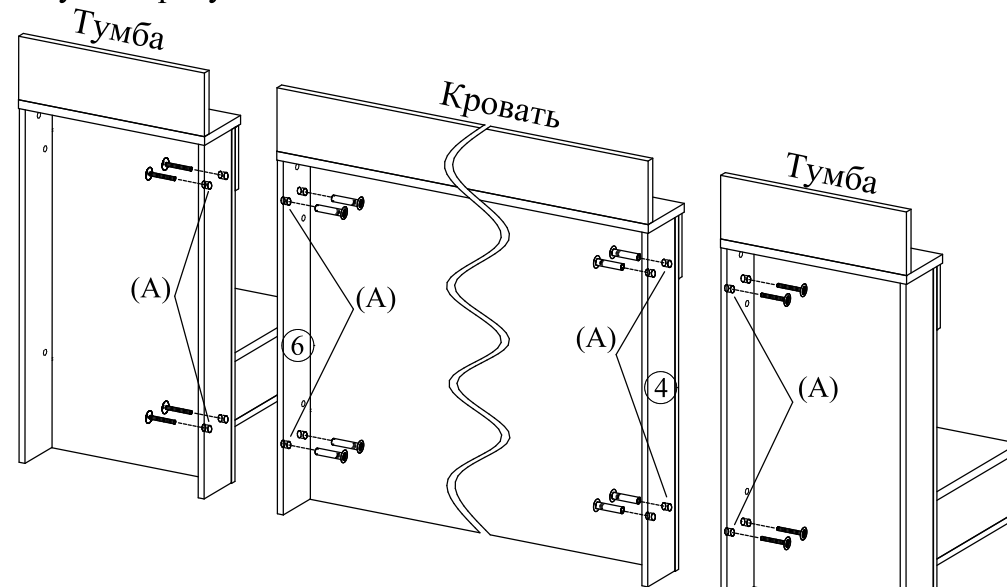
9 К спинке подножия прикрутить опоры угловые. Закрутить дюбель.



10 Соединить спинку подножия, царги боковые и планку. В спинку переднюю закрутить дюбели.



11 При наличии прикроватных тумб рассверлить стенки боковые левую и правую



Данные действия необходимо выполнить при наличии прикроватных тумбочек. Крепление спинки тумбы прикроватной со спинкой кровати происходит при помощи соединения стенок боковых стяжками межсекционными (А). Для этого необходимо определить расположение тумб (с левой или с правой стороны), а затем в нужных стенках боковых рассверлить насквозь сверлом $\varnothing 5\text{мм}$ отверстия под межсекционные стяжки.

Внимание. Рассверлить отверстия в стенках боковых перед креплением стенок к спинкам, обязательно на подложке.

