

Уважаемый покупатель!

Вся выпускаемая мебель, для удобства перевозки и сохранения внешнего вида, поставляется в разобранном виде, при этом упаковки с мебелью должны быть надежно защищены от сильных толчков, ударов, намокания и грязи.

При покупке мебели проверьте целостность упаковок и их количество.

Упаковка с фурнитурой поставляется отдельно.

Перед сборкой изделия ознакомьтесь с инструкцией по сборке и эксплуатации, подготовьте необходимые инструменты (ключ евровинта находится в упаковке с фурнитурой).

Мебель необходимо собирать на чистой, ровной поверхности желательно на ковре или плотной ткани.

**Примечание.** В процессе производства возможны незначительные изменения не ухудшающие качество мебели.

Ваша мебель прослужит Вам долгие годы, если Вы будете соблюдать несколько простых рекомендаций.

**НЕ РЕКОМЕНДУЕМ**

- " располагать изделие вблизи отопительных приборов (не ближе 50-70 см),
- " содержать изделие в сырых, холодных (ниже +2 С) помещениях,
- " проливать на поверхности большое количество воды,
- " передвигать, ударять, ронять на поверхности тяжелые, твердые предметы, чтобы не вызвать механических повреждений,
- " ставить на изделие горячие предметы,
- " применять при протирке изделия бытовые чистящие средства не предусмотренные для ухода за мебелью,
- " проливать на изделие кислоты, щелочи, растворители, спирт, одеколон и т.п.

**РЕКОМЕНДУЕМ**

- " при ослаблении крепежной фурнитуры во время эксплуатации мебели необходимо периодически подтягивать винты, шурупы, болты,
- " пыль с поверхностей удалять мягкой сухой тканью (фланель, плюш),
- " для освежения и очистки мебели от загрязнений рекомендуем использовать слабый спиртовой раствор или специальные средства для ухода за мебелью, можно также пользоваться небольшим количеством мыльного раствора с последующей протиркой сухой тканью,
- " для освежения и очистки отдельных деталей с изображением напечатанного рисунка рекомендуем использовать только специальные средства для ухода за мебелью, не содержащие растворителей и спирта.

**ГАРАНТИИ ИЗГОТОВИТЕЛЯ**

Претензии по комплектности, качеству и по отклонениям, при которых сборка изделия невозможна, должны предъявляться в магазин, где была приобретена мебель.

Претензии покупателей принимаются в течении гарантийного срока.

Дефекты деталей с механическими повреждениями возникшими при сборке или при самостоятельной транспортировке мебели, а также по дефектам возникшим при несоблюдении покупателем правил эксплуатации мебели, претензии не принимаются, а замена дефектных деталей осуществляется за дополнительную плату.

СРОК ГАРАНТИИ - 12 месяцев

СРОК СЛУЖБЫ МЕБЕЛИ - 10 лет

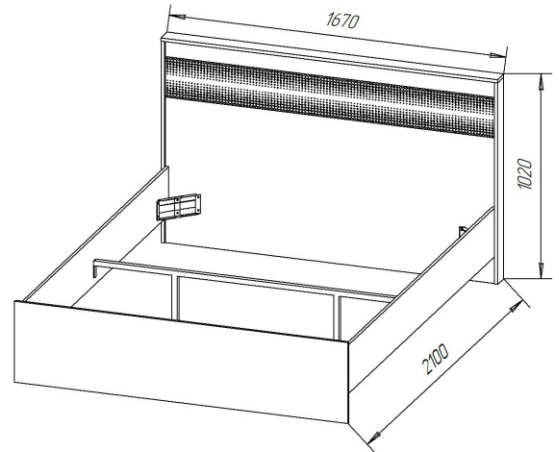
Мебель имеет ГИГИЕНИЧЕСКИЙ СЕРТИФИКАТ и СЕРТИФИКАТ СООТВЕТСТВИЯ нормативным документам согласно ГОСТ 19917-2014.

Спасибо за покупку!

**ИП Шипицын Александр Николаевич**

Россия, г. Курган, 640027, ул. Химмашевская, 7,  
тел/факс (3522) 25-52-86, e-mail: fabrika.km@gmail.com

**ИНСТРУКЦИЯ ПО СБОРКЕ И  
ЭКСПЛУАТАЦИИ**



Кровать – 1600 "РУМБА"  
4-1824

**СПЕЦИФИКАЦИЯ**

Поз.	Наименование	Обозначение	Габариты	кол.	уп №
1	Стенка задняя	4-08-50	1632*720	1	1
2	Стенка задняя	4-08-50-01	1632*80	1	1
3	Стенка задняя	4-08-51	1632*200	1	1
4	Царга	4-21-70	2010*240	2	2
5	Стенка кровати	4-09-32	1650*400	1	1
6	Стойка	4-12-24	1000*80	2	2
7	Планка	4-01-89-07	1666*82	1	2
8	Стойка	4-12-07	1600*260	1	2

**ФУРНИТУРА**

А	Б	В	Г	Д
Соединительный болт	Эксцентрик	Заглушка эксцентрика	Уголок кроватный	Футорка
 x34	 x34	 x8	 x4	 x20
Е	Ж	З		
Винт М6*14	Шкант	Подпятник		
 x20	 x6	 x8		

**Последовательность сборки**

1. В детали поз. 1, 4, 5 установить футорки поз. Д, на деталь поз. 1, 5, 6 установить подпятники поз. З.
2. Соединить детали поз. 4 и поз. 5; при помощи соединительных болтов поз. А и эксцентриков поз. Б Закрепить между ними стойку поз. 8 на винты М6\*14 поз. Е
3. Вкрутить соединительные болты поз. А и установить шканты поз. Ж в торцы деталей поз. 1 и поз. 2 далее соединить их с деталью поз. 3 и затянуть эксцентрики поз. Б
4. Присоединить детали поз. 6 к деталям поз. 1, 2, 3 при помощи соединительных болтов поз. А и эксцентриков поз. Б
5. Закрепить планку поз. 7 на деталях поз. 6 и поз. 2 при помощи соединительных болтов поз. А и эксцентриков поз. Б
6. Вкрутить соединительные болты поз. А в деталь поз. 1 и соединить её с деталями поз. 4, затянув эксцентрик поз. Б
7. Установить уголки кроватные поз. Г при помощи винтов М6\*14 поз. Е на детали поз. 1, 4, 5

ИНСТРУМЕНТ  
ДЛЯ СБОРКИ

