



ООО "ПАНОРАМА"
Россия, Удмуртская Республика
426039, г. Ижевск
ул.В.Шоссе д.302 оф.202/1
Тел. 941-578
E-mail: info@comfortsmebel.ru



ТР ТС 025/2012

***Диван линейный
Марсель
Схема сборки***



Габаритные размеры (мм): 2300x1070x730

Высота: 730

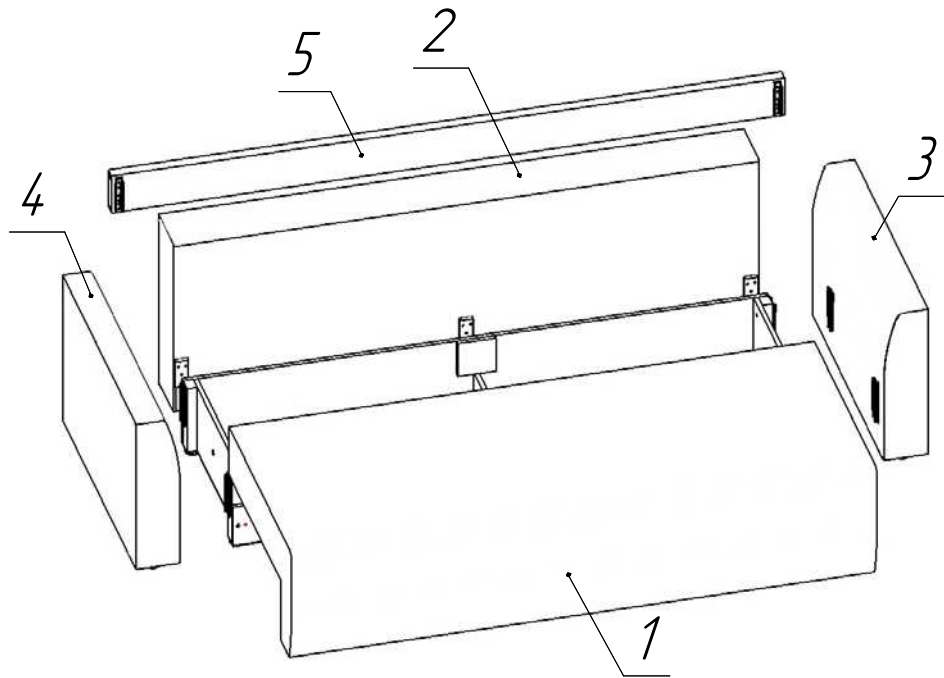
Ширина: 2300

Глубина: 1070

Вес: 127,2 кг

Сборку изделия произвести согласно данной инструкции.
Цвета тканей могут отличаться от приведенных на картинке.

Схема сборки



Порядок сборки:

1. Вставить петли спинки 2 в карманы ящика сиденья 1 и закрепить саморезами 5x30 (А).
2. Вставить соединители подлокотников 3 и 4 в соединители ящика сиденья 1.
3. Стянуть подлокотники 3 и 4 с помощью фальшь спинки 5.

№ сборки	Состав изделия	Кол-во
1	Сиденье с ящиком	1
2	Спинка	1
3	Подлокотник правый	1
4	Подлокотник левый	1
5	Фальшспинка	1

	Перечень фурнитуры	Кол-во
А	Саморез 5x30	9 шт.



Схема установки спинки

