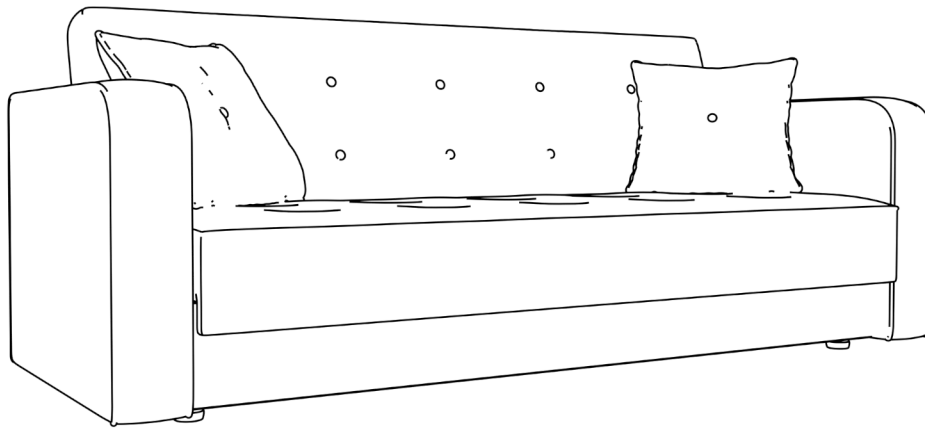


# Инструкция по сборке прямого дивана Тур

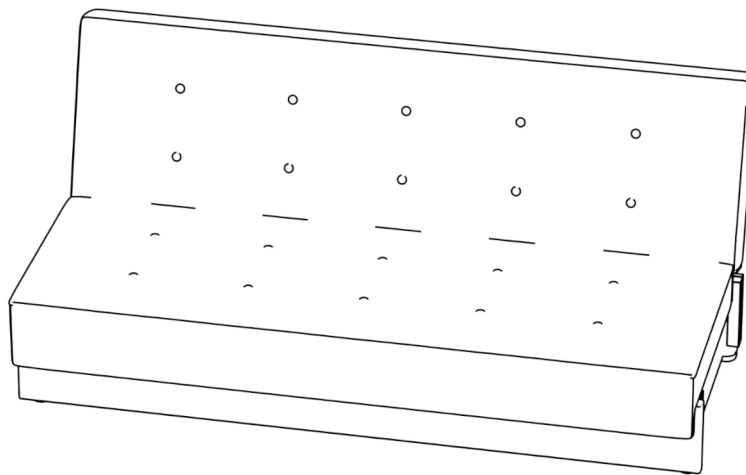


## Важная информация.

Внимательно изучите ее перед эксплуатацией изделия.

Используйте изделие только по прямому назначению.

- Сборку изделия производите только в полном соответствии с этой инструкцией.
- При эксплуатации механизмов трансформации действуйте только в рамках требований данной инструкции. Не прилагайте чрезмерных усилий
- Рекомендуется ремонт доверить квалифицированным специалистам.
- Не стойте и не прыгайте на поверхности изделия.
- Не сидите на боковинах, подлокотниках и спинках изделия.



1. Установить бельевой ящик на пол.

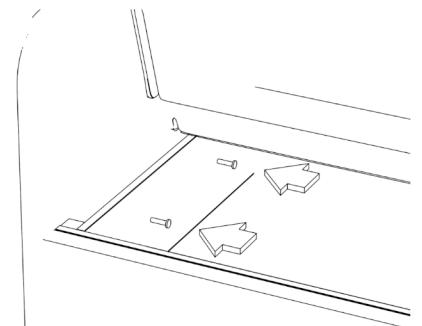
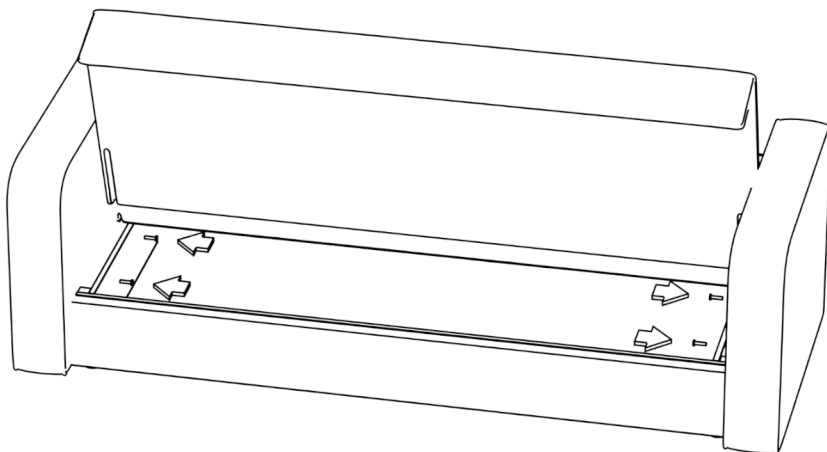


Рис 1

2. Прикрепить подлокотники с помощью болтов  $M6 \times 70$  мм.  
По 2 шт. на каждый (Рис. 1)