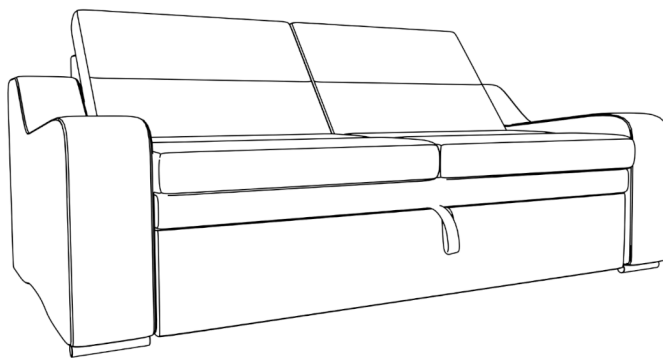


Инструкция по сборке дивана

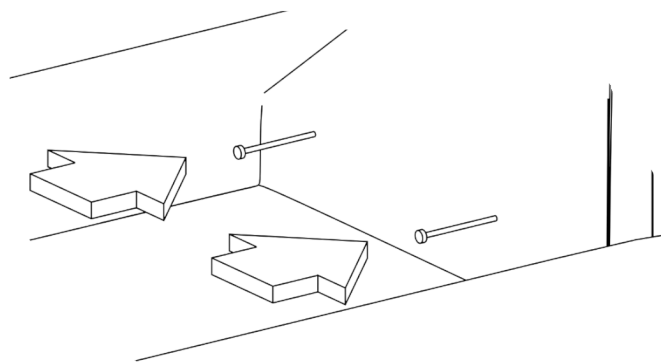
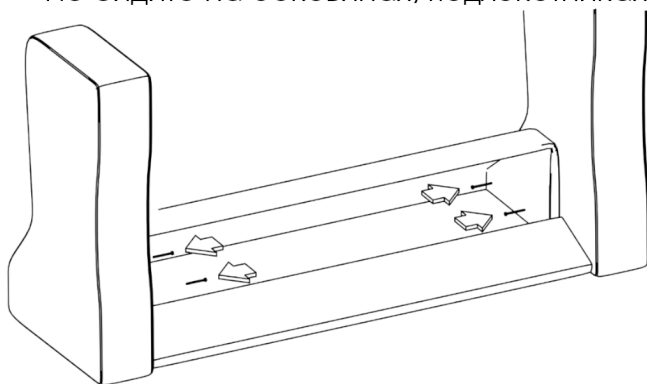


Важная информация.

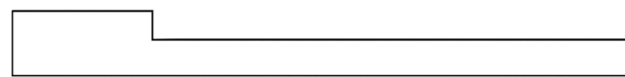
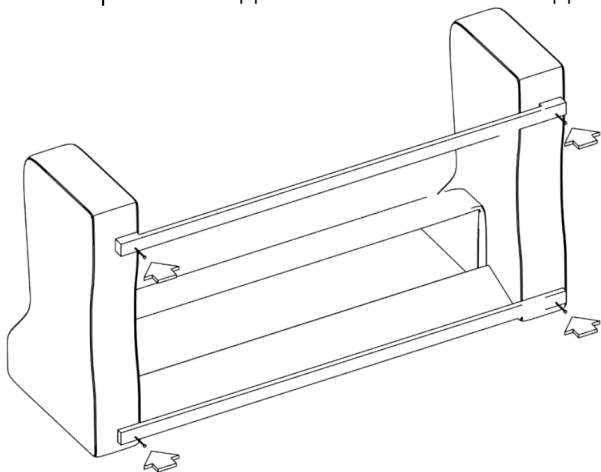
Внимательно изучите ее перед эксплуатацией изделия.

Используйте изделие только по прямому назначению.

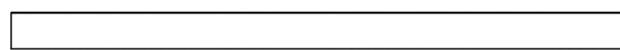
- Сборку изделия производите только в полном соответствии с этой инструкцией.
- При эксплуатации механизмов трансформации действуйте только в рамках требований данной инструкции. Не прилагайте чрезмерных усилий.
- Рекомендуется ремонт доверить квалифицированным специалистам.
- Не стойте и не прыгайте на поверхности изделия.
- Не сидите на боковинах, подлокотниках и спинках изделия.



1. Крепим подлокотники к спинке дивана, каждый подлокотник на два болта.

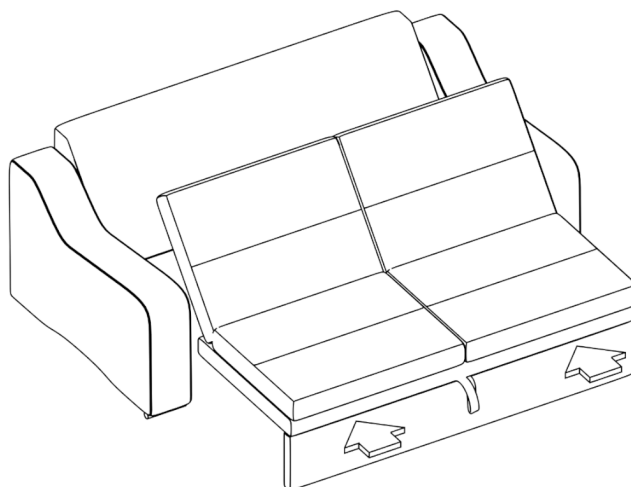


Форма планки крепящейся с передней части



Форма планки крепящейся с задней части

2. Крепим к подлокотникам снизу две перемычки. Каждая доска с каждой стороны крепится к подлокотнику на 1 болт.



3. Устанавливаем выкатную часть в диван на роликах.