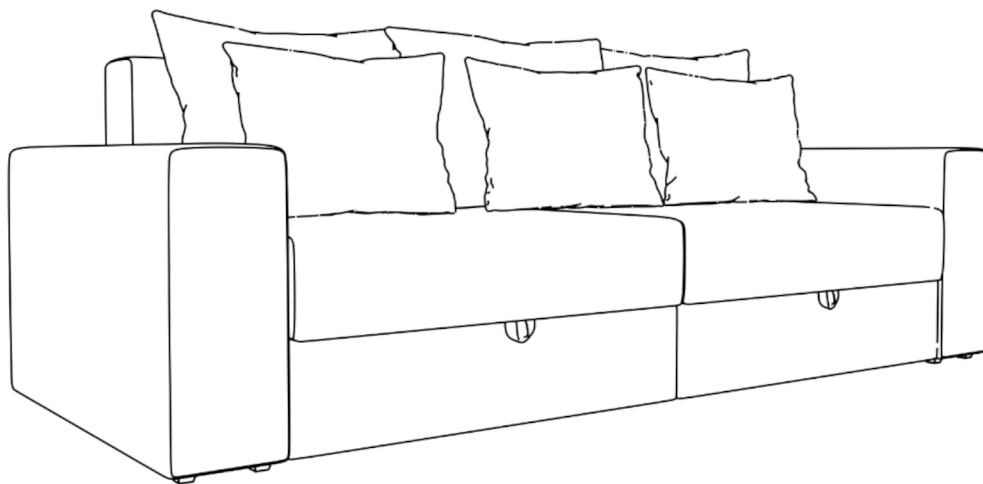


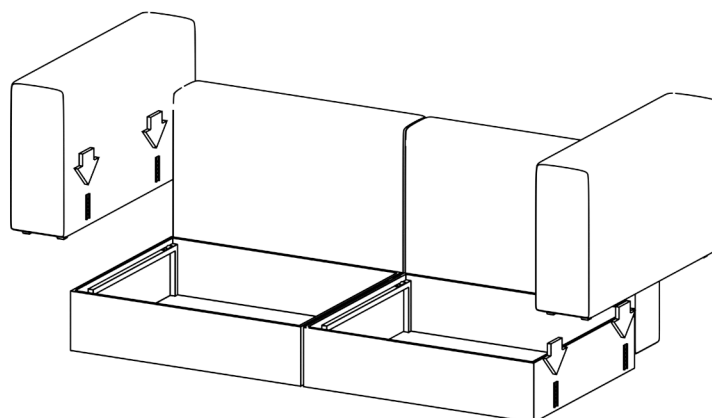
Сборка прямого дивана Майами



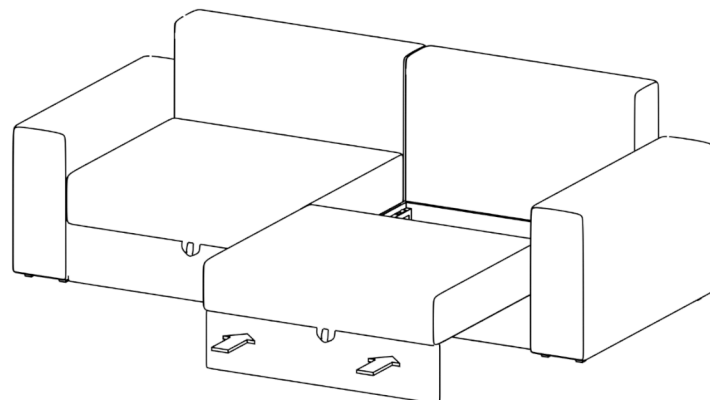
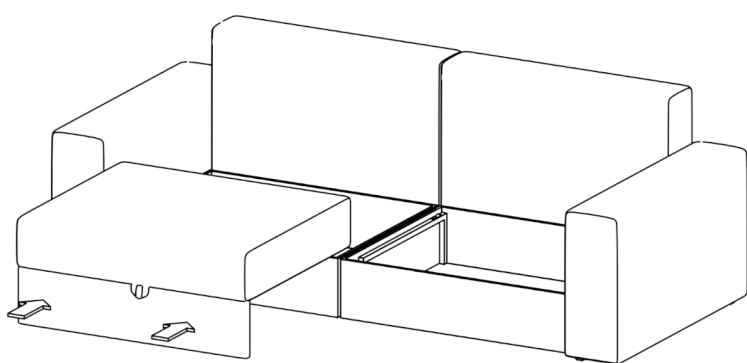
Важная информация.

Внимательно изучите ее перед эксплуатацией изделия.
Используйте изделие только по прямому назначению.

- Сборку изделия производите только в полном соответствии с этой инструкцией.
- При эксплуатации механизмов трансформации действуйте только в рамках требований данной инструкции. Не прилагайте чрезмерных усилий
- Рекомендуется ремонт доверить квалифицированным специалистам.
- Не стойте и не прыгайте на поверхности изделия.
- Не сидите на боковинах, подлокотниках и спинках изделия.



1. Прикрепить подлокотники с помощью соединителей папа\мама



2. Установить сиденья дивана на бельевой ящик

3. Уложить подушки.