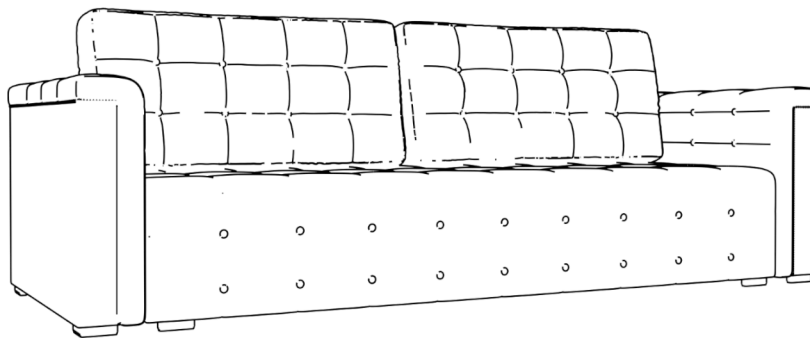


Инструкция по сборке прямого дивана Лига - 002

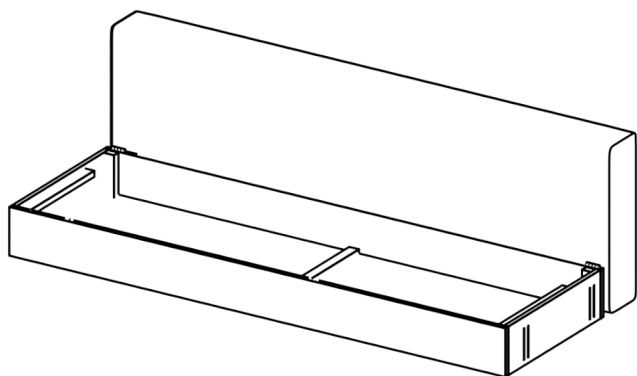


Важная информация.

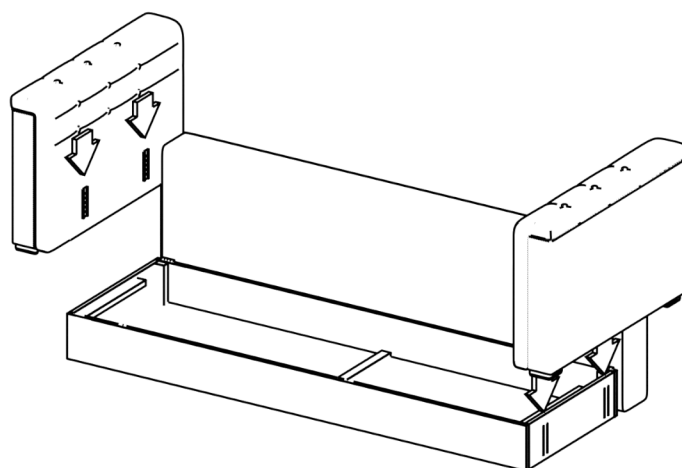
Внимательно изучите ее перед эксплуатацией изделия.

Используйте изделие только по прямому назначению.

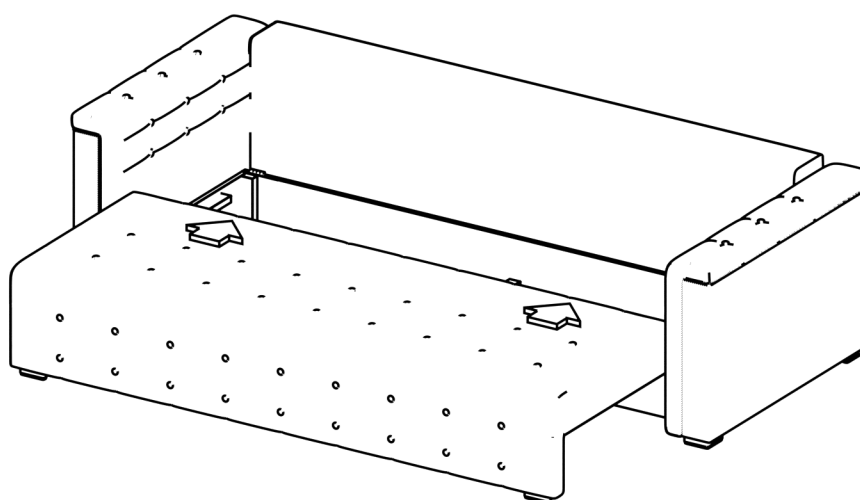
- Сборку изделия производите только в полном соответствии с этой инструкцией.
- При эксплуатации механизмов трансформации действуйте только в рамках требований данной инструкции. Не прилагайте чрезмерных усилий
- Рекомендуется ремонт доверить квалифицированным специалистам.
- Не стойте и не прыгайте на поверхности изделия.
- Не сидите на боковинах, подлокотниках и спинках изделия.



1. Ставим бельевой ящик со спинкой дивана на пол как показано на схеме



2. Устанавливаем подлокотники на соединители папа/мама



3. Устанавливаем подушку сиденья на бельевой ящик

4. Укладываем подушки