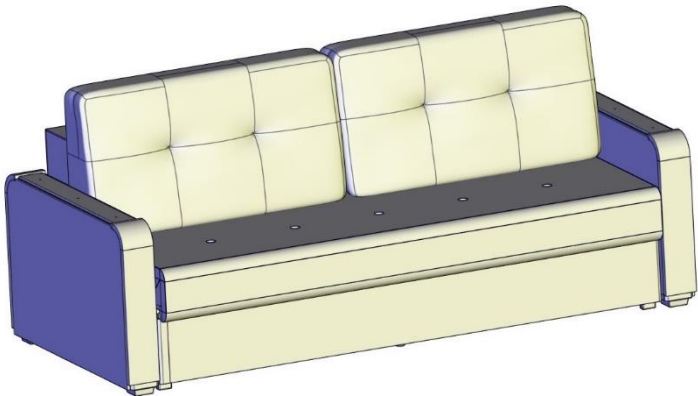
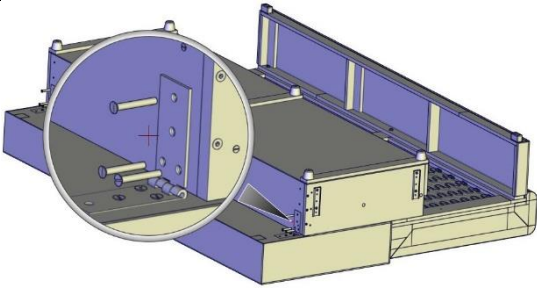
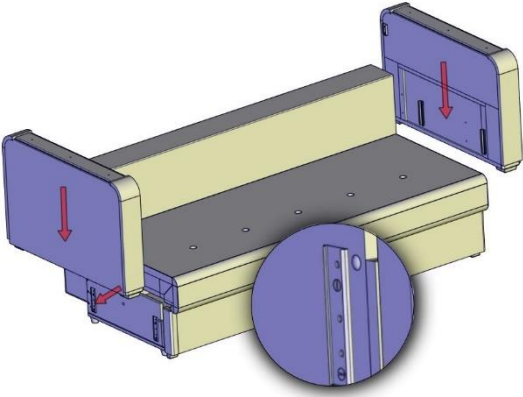
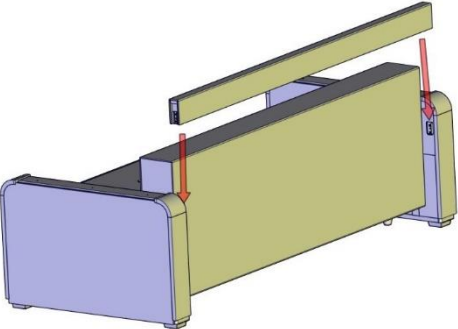
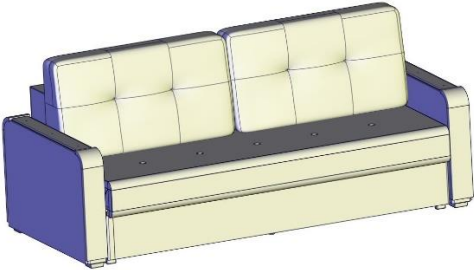


Сборка дивана «SMART».

	Комплектация	
	Наименование	Кол-во
	Спинка	1шт.
	Боковина левая	1шт.
	Боковина правая	1шт.
	Сиденье дивана	1шт.
	Короб дивана	1шт.
	Малая спинка	1шт.
	Подспинные подушки	2 шт.
	Фурнитура	1 комп.

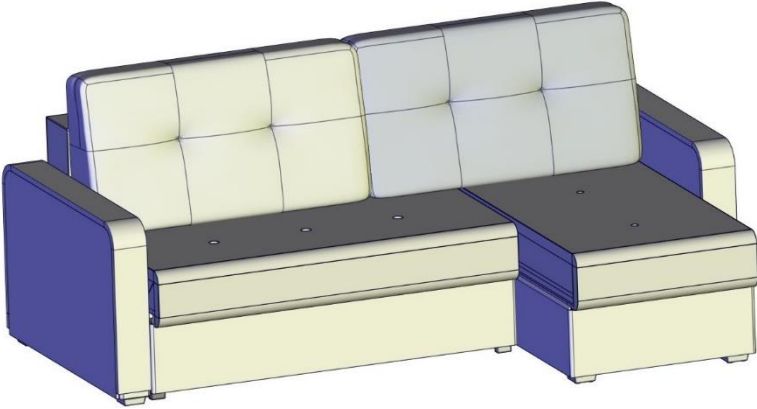
Фурнитура		
Наименование	Внешний вид	Кол-во
Винт с потайной головкой М6х45		6шт.

Порядок сборки		
Схемы	Описание	Комплектующие
	<p>1. Распаковать элементы мебели от упаковочного материала.</p>	
	<p>2. Положить на пол спинку, петлями на верх и сиденье с коробом (коробом на верх). Переместить короб на спинку. Для этого нужно приподнять короб и разложить механизм до полного разложения. Прикрепить спинку к коробу, через петли, при помощи винтов М6х40</p>	Винт М6х45 – 6шт.

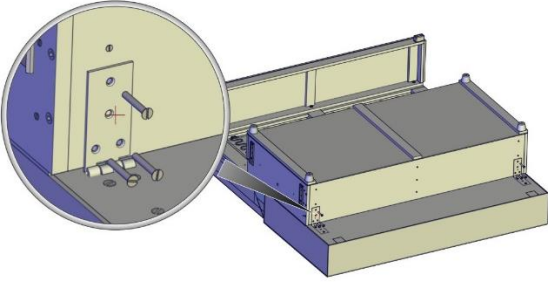
	<p>3. Перевернуть короб с сиденьем и спинкой так чтобы короб оказался внизу. Сиденье сложить, а спинку поставить вертикально. Одеть боковина на клиновидные зацепы в коробе.</p>	
	<p>4. Одеть малую спинку на зацепы в боковинах.</p>	
	<p>5. Поставить подспинные подушки на диван. Диван готов к эксплуатации.</p>	

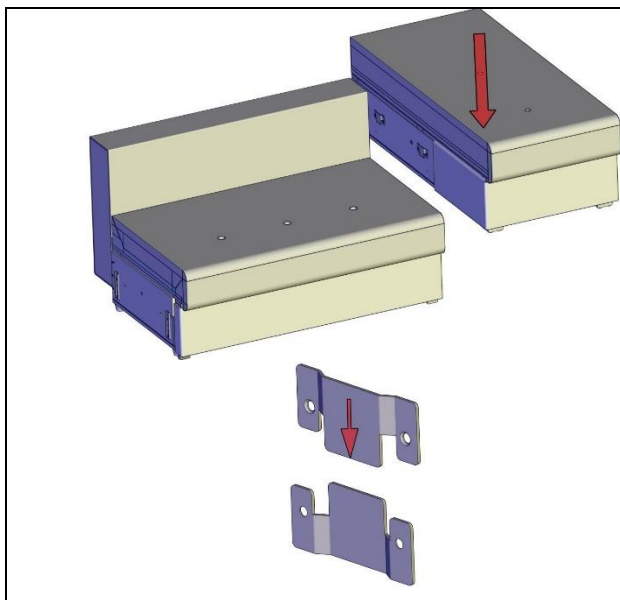
Фабрика оставляет за собой право менять комплектующие, которые не несут конструктивные изменения.

Сборка угла «SMART».

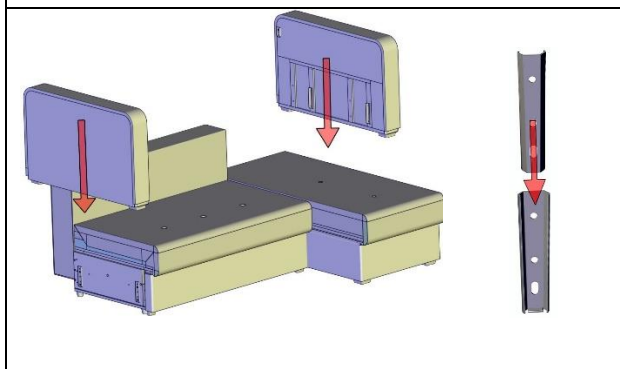
	Комплектация	
	Наименование	Кол-во
	Спинка	1шт.
	Боковина левая	1шт.
	Боковина правая	1шт.
	Сиденье дивана	1шт.
	Короб дивана	1шт.
	Малая спинка	1шт.
	Подспинные подушки	2 шт.
	Короб оттоманки	1шт.
	Сиденье оттоманки	1шт.
	Фальшь спинка	1шт.
Фурнитура	1 комп.	

Фурнитура		
Наименование	Внешний вид	Кол-во
Винт с потайной головкой М6х40		6шт.

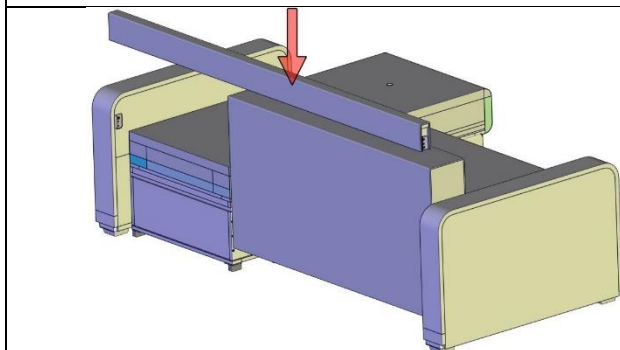
Схемы	Описание
	<p>1. Распаковать элементы мебели от упаковочного материала.</p>
	<p>2. Положить на пол спинку дивана, петлями на верх и сиденье с коробом дивана (коробом на верх). Переместить короб на спинку. Для этого нужно приподнять короб и разложить механизм до полного разложения. Прикрепить спинку дивана к коробу, через петли, при помощи винтов М6х40-6шт.</p>



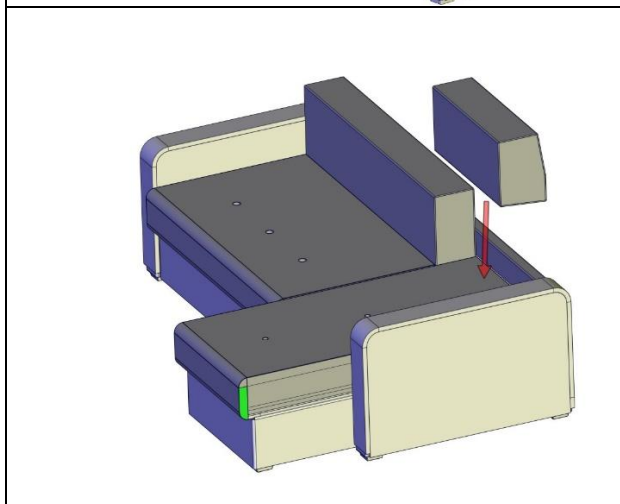
3. Установить короб оттоманки с сиденьем на короб дивана при помощи угловых зацепов.



4. Одеть боковины на короба, совмещая клиновидные зацепы на боковинах и коробах.



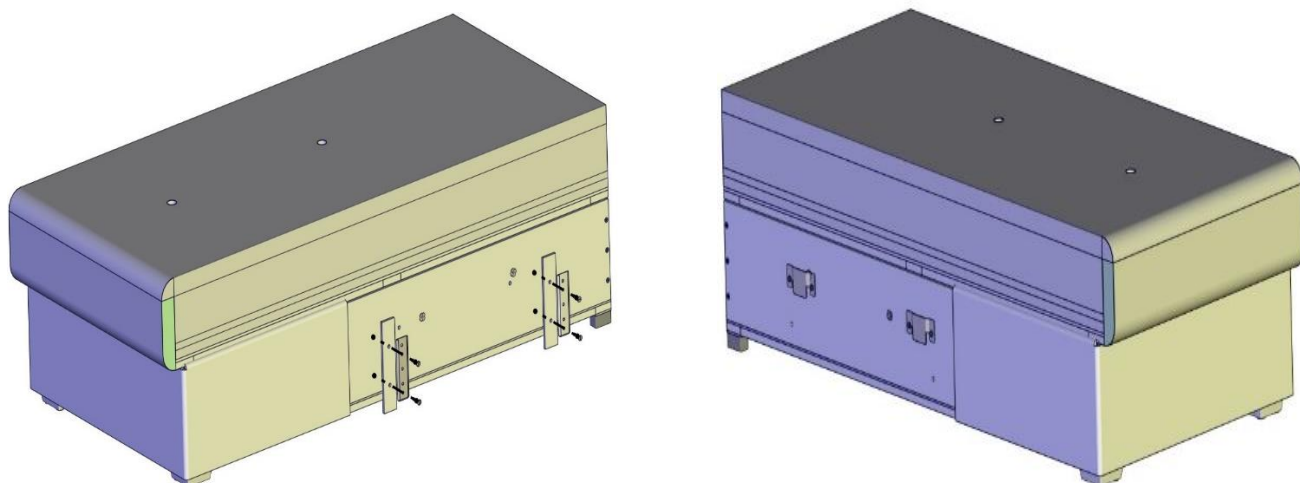
5. Вставить на зацепы в боковинах малую спинку.



6. Установить фальшь-спинку на сиденье оттоманки при помощи контактной ленты. **Фальшь-спинку устанавливать скошенной стороной к малой спинке.**

7. Установить на угол подспинные подушки. Угол готов к эксплуатации.

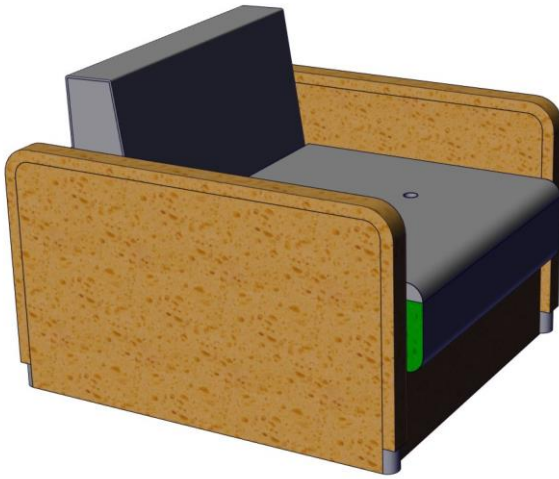
Если необходимо поменять сторону угла: нужно поменять на коробе оттоманки и коробе дивана зацепы, с одной стороны, на другую. Плоские зацепы со стороны крепления боковин на коробе оттоманки, необходимо крепить через фанерки.



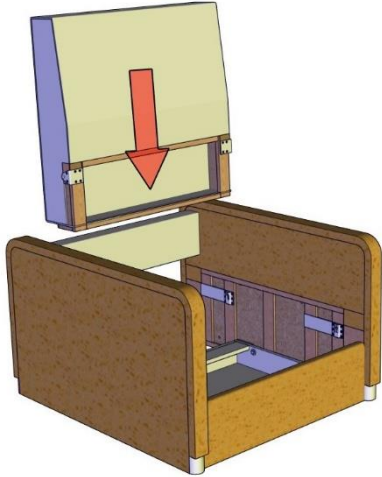
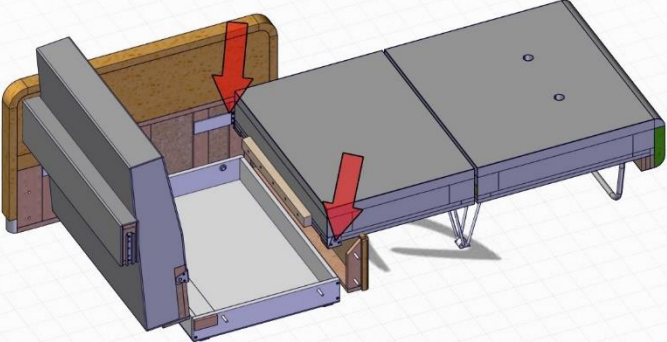
Фабрика оставляет за собой право менять комплектующие, которые не несут конструктивные изменения.

Сборка кресла-кровати «SMART».

Комплектация	
Наименование	Кол-во
Спинка	1шт.
Малая спинка	1шт.
Боковина левая	1шт.
Боковина правая	1шт.
Сиденье кресла	1шт.
Лежанка кресла	1шт.
Короб кресла	1шт.

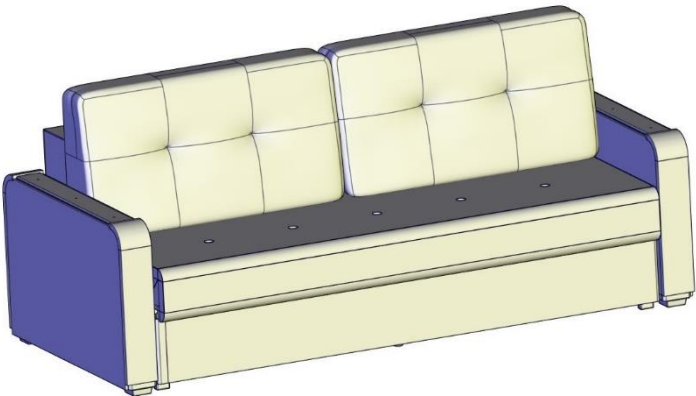


Схемы	Описание
	<ol style="list-style-type: none"> 1. Распаковать элементы мебели от упаковочного материала.
	<ol style="list-style-type: none"> 2. Вкрутить (не до конца) болты с шайбами через короб в боковины и в боковины через царгу.
	<ol style="list-style-type: none"> 3. Установить малую спинку на зацепы в боковинах.

	<p>4. Одеть спинку на фланцы в боковинах.</p>
	<p>5. Вставить на фланцы в боковинах лежанку и сиденье. Закрепить до конца болты с шайбами в боковины кресла.</p>
	<p>6. Установить приспинную подушку на сиденье кресла. Кресло-кровать готово к использованию.</p>

Фабрика оставляет за собой право менять комплектующие, которые не несут конструктивные изменения.

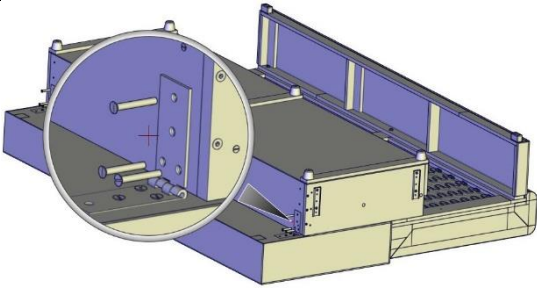
Сборка дивана «Киль».

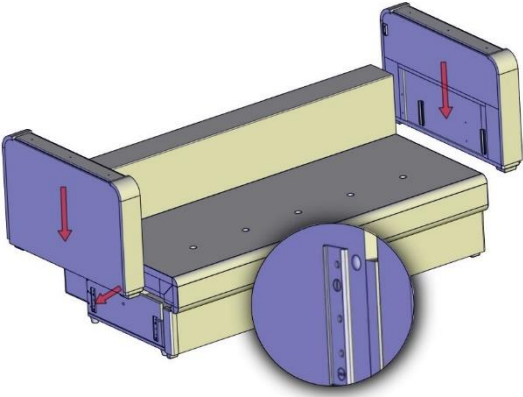
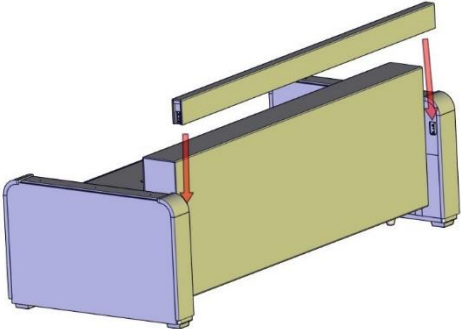
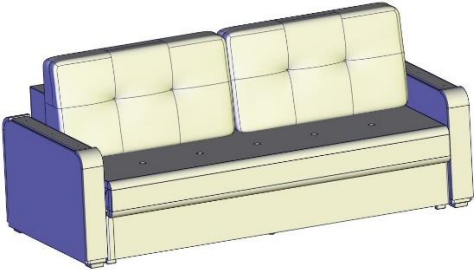
	Комплектация	
	Наименование	Кол-во
	Спинка	1шт.
	Боковина левая	1шт.
	Боковина правая	1шт.
	Сиденье дивана	1шт.
	Короб дивана	1шт.
	Малая спинка	1шт.
	Подспинные подушки	2 шт.
	Фурнитура	1 комп.

Фурнитура

Наименование	Внешний вид	Кол-во
Винт с потайной головкой М6х45		6шт.

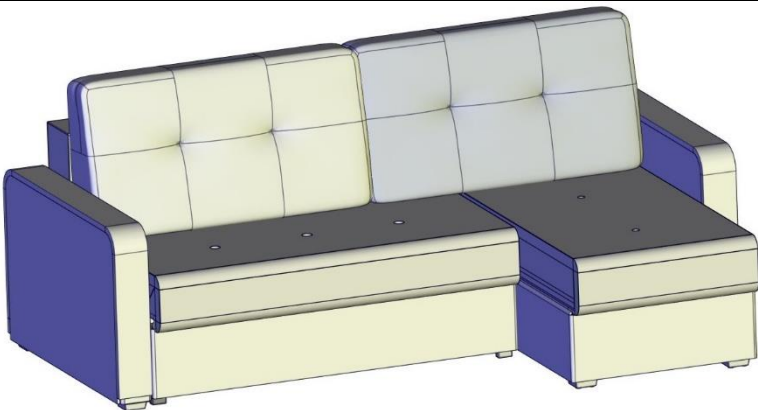
Порядок сборки

Схемы	Описание	Комплектующие
	<p>6. Распаковать элементы мебели от упаковочного материала.</p>	
	<p>7. Положить на пол спинку, петлями на верх и сиденье с коробом (коробом на верх). Переместить короб на спинку. Для этого нужно приподнять короб и разложить механизм до полного разложения. Прикрепить спинку к коробу, через петли, при помощи винтов М6х40</p>	Винт М6х45 – 6шт.

	<p>8. Перевернуть короб с сиденьем и спинкой так чтобы короб оказался внизу. Сиденье сложить, а спинку поставить вертикально. Одеть боковина на клиновидные зацепы в коробе.</p>	
	<p>9. Одеть малую спинку на зацепы в боковинах.</p>	
	<p>10. Поставить подспинные подушки на диван. Диван готов к эксплуатации.</p>	

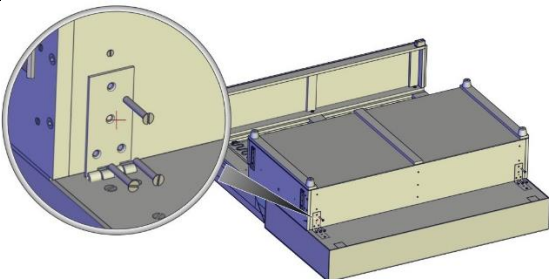
Фабрика оставляет за собой право менять комплектующие, которые не несут конструктивные изменения.

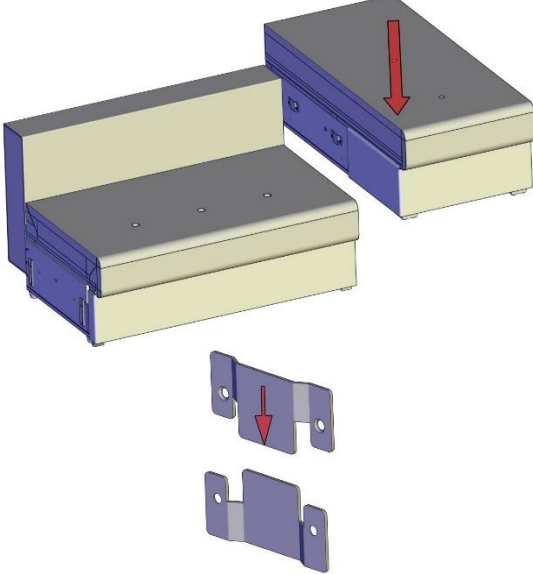
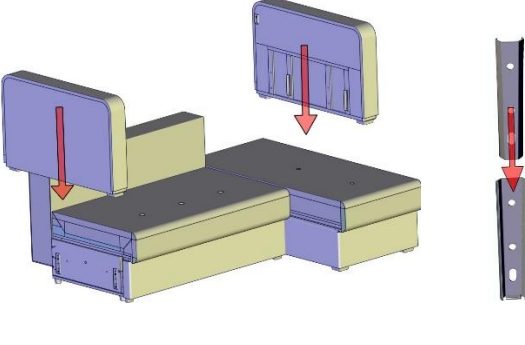
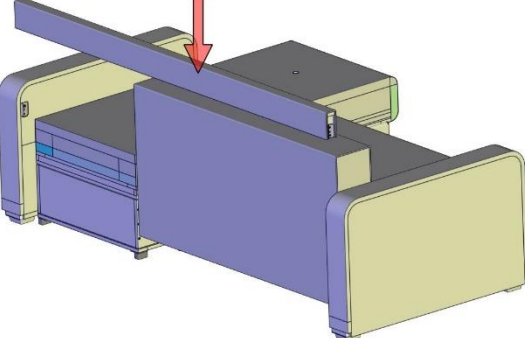
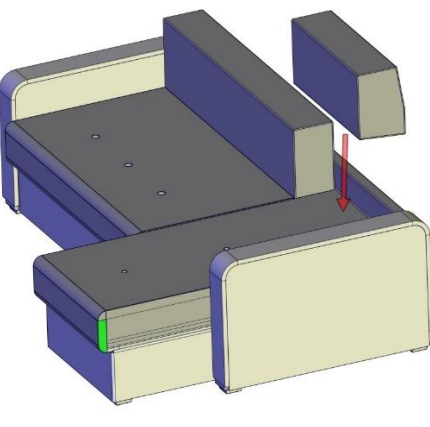
Сборка угла «Киль».

	Комплектация	
	Наименование	Кол-во
	Спинка	1шт.
	Боковина левая	1шт.
	Боковина правая	1шт.
	Сиденье дивана	1шт.
	Короб дивана	1шт.
	Малая спинка	1шт.
	Подспинные подушки	2 шт.
	Короб оттоманки	1шт.
	Сиденье оттоманки	1шт.
	Фальшь спинка	1шт.
Фурнитура	1 комп.	

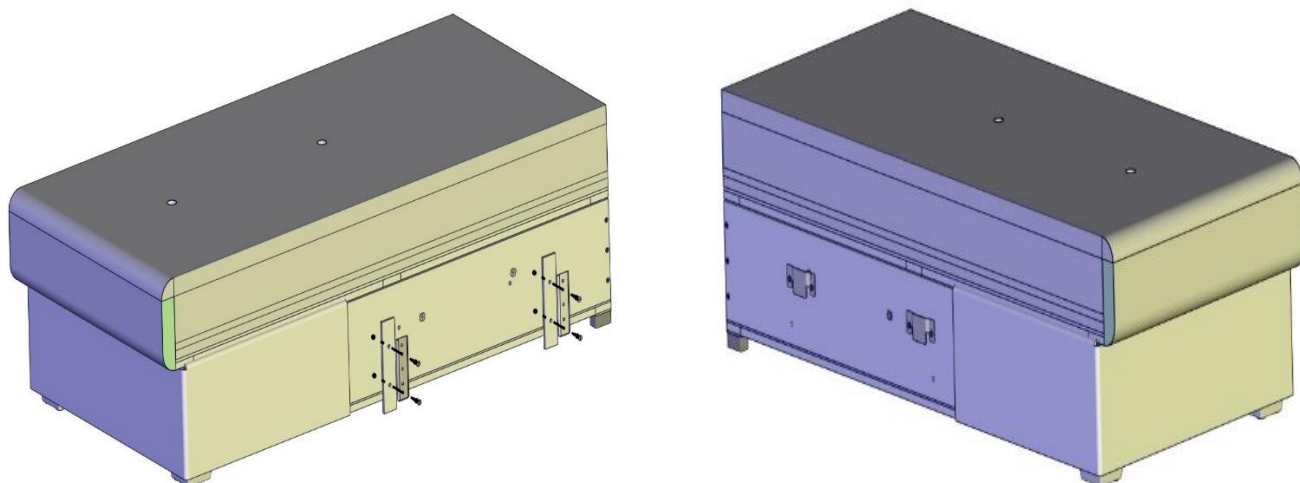
Фурнитура

Наименование	Внешний вид	Кол-во
Винт с потайной головкой М6х40		6шт.

Схемы	Описание
	8. Распаковать элементы мебели от упаковочного материала.
	9. Положить на пол спинку дивана, петлями на верх и сиденье с коробом дивана (коробом на верх). Переместить короб на спинку. Для этого нужно приподнять короб и разложить механизм до полного разложения. Прикрепить спинку дивана к коробу, через петли, при помощи винтов М6х40-6шт.

	<p>10. Установить короб оттоманки с сиденьем на короб дивана при помощи угловых зацепов.</p>
	<p>11. Одеть боковины на короба, совмещая клиновидные зацепы на боковинах и коробах.</p>
	<p>12. Вставить на зацепы в боковинах малую спинку.</p>
	<p>13. Установить фальшь-спинку на сиденье оттоманки при помощи контактной ленты. Фальшь-спинку устанавливать скошенной стороной к малой спинке.</p>
	<p>14. Установить на угол подспинные подушки. Угол готов к эксплуатации.</p>

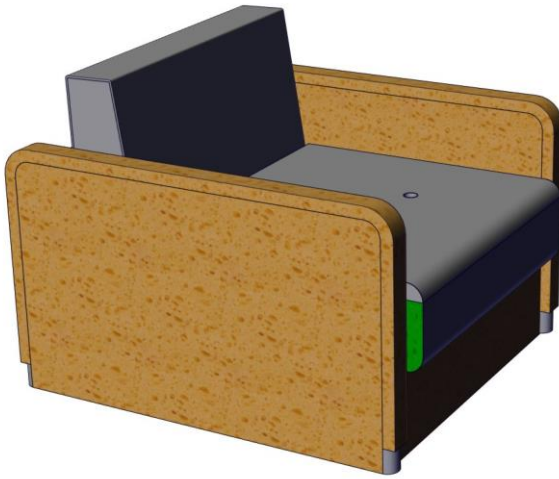
Если необходимо поменять сторону угла: нужно поменять на коробе оттоманки и коробе дивана зацепы, с одной стороны, на другую. Плоские зацепы со стороны крепления боковин на коробе оттоманки, необходимо крепить через фанерки.



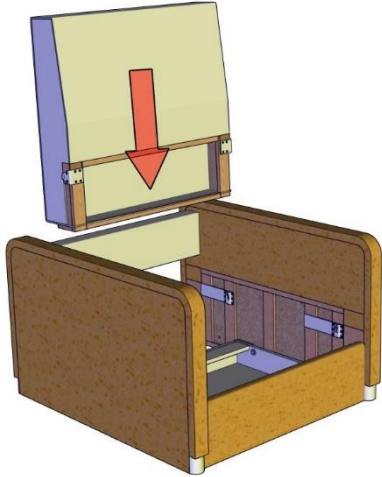
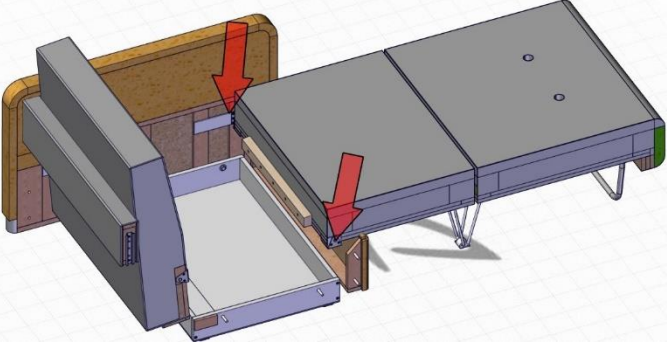
Фабрика оставляет за собой право менять комплектующие, которые не несут конструктивные изменения.

Сборка кресла-кровати «Киль».

Комплектация	
Наименование	Кол-во
Спинка	1шт.
Малая спинка	1шт.
Боковина левая	1шт.
Боковина правая	1шт.
Сиденье кресла	1шт.
Лежанка кресла	1шт.
Короб кресла	1шт.



Схемы	Описание
	15. Распаковать элементы мебели от упаковочного материала.
A 3D exploded view diagram showing the assembly of the side panels. The main chair frame is shown in the center. Two large side panels (left and right) are positioned around it, with dashed lines indicating their placement. A smaller side panel is shown below the main frame.	16. Вкрутить (не до конца) болты с шайбами через короб в боковины и в боковины через царгу.
A 3D exploded view diagram showing the installation of the small backrest. The chair frame with side panels is shown. A small, dark grey rectangular backrest is positioned above the side panels, with a red arrow pointing downwards to indicate its placement.	17. Установить малую спинку на зацепы в боковинах.

	<p>18. Одеть спинку на фланцы в боковинах.</p>
	<p>19. Вставить на фланцы в боковинах лежанку и сиденье. Закрепить до конца болты с шайбами в боковины кресла.</p>
	<p>20. Установить приспинную подушку на сиденье кресла. Кресло-кровать готово к использованию.</p>

Фабрика оставляет за собой право менять комплектующие, которые не несут конструктивные изменения.

