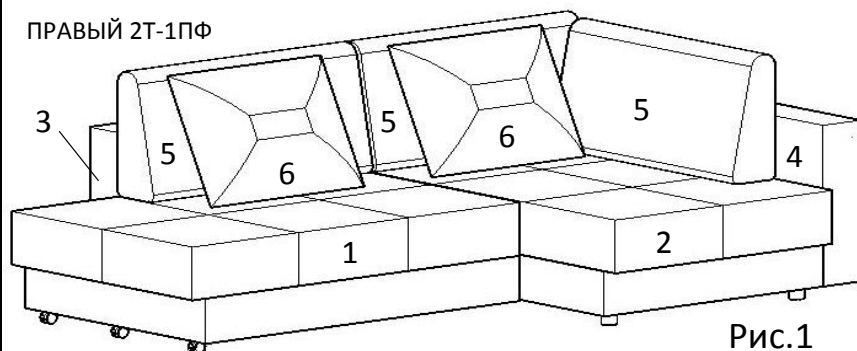


Схема сборки "Манхеттен" 2т-1пф(1пф-2т)

ПРАВЫЙ 2Т-1ПФ



*Сборку производить на ровном полу, покрытым тканью или чистой бумагой во избежании повреждений и загрязнения мебели.

*Сборку осуществлять в количестве человек-не менее 2-х.

1.Освободить мебель от упаковки, проверить комплектацию(рис.1)

2.Положить спинку (3) на пол, затем установить на неё сиденье 2т (1) и закрепить при помощи болтов М8х60-2шт. и шайб 8-2шт.(рис.2)

3.Собранные между собой элементы поставить опорами на пол.

4.Установить и закрепить короб и сиденье(1пф)(2) к спинке (3) при помощи болтов М8х50-2шт. И шайб 8-2шт.(Рис.3)

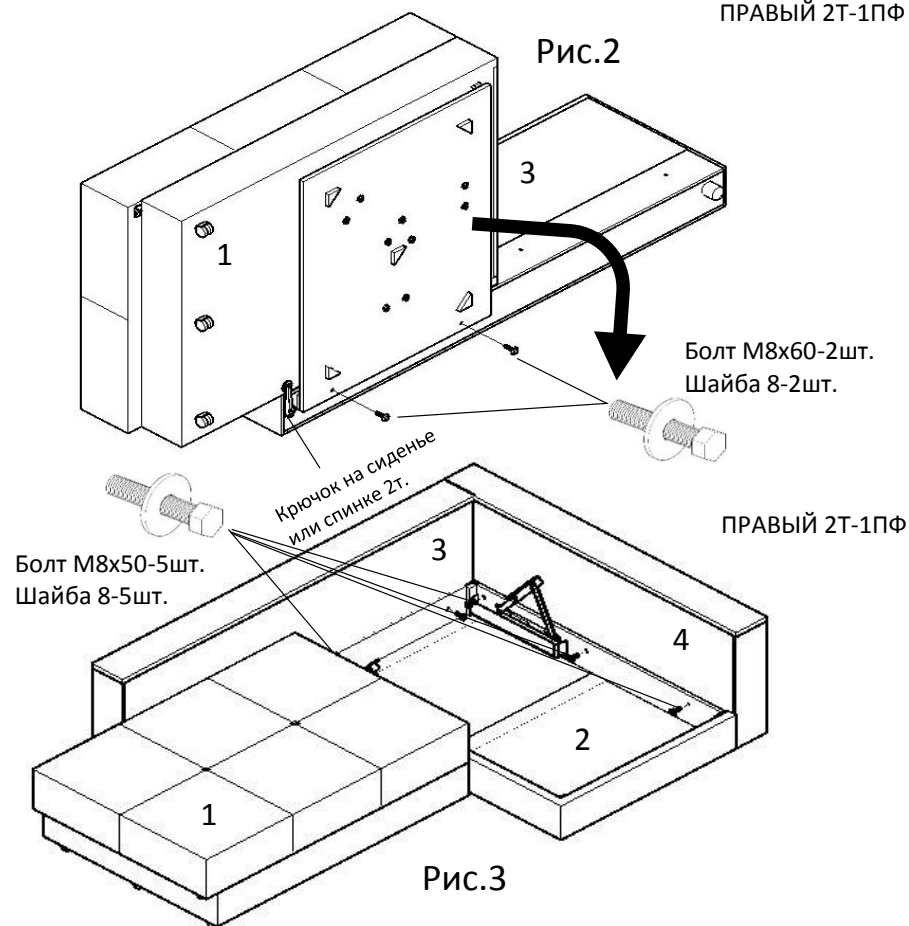
5.Установить спинку(4) на короб(2) при помощи болтов М8х50-3шт. и шайб 8-3шт.(Рис.3)

Комплектовочная ведомость

Поз.	Наименование изделия	Кол-во.
1	Сиденье(2т)+основание(2т)-в сборе	1
2	Короб(1пф)+сиденье(1пф)-в сборе	1
3	Спинка 2т	1
4	Спинка 1пф	1
5	Подушки приспинные(ПП)	3
6	Думки	2

*-Для создания спального места необходимо повернуть сиденье 2т на 90 градусов и зафиксировать его крючком, находящимся под козырьком сиденья 2т или 1пф.

ПРАВЫЙ 2Т-1ПФ



Фурнитура

Поз.	Наименование	Кол-во.
1	Болт (шест.) цинк М8х60	2
2	Болт (шест.) цинк М8х50	5
3	Шайба 8 (цинк)	7