

Настоящая инструкция определяет комплект поставки стула «Келли», порядок сборки и указания по использованию и эксплуатации. При получении стула на складе необходимо полностью проверить комплектность получаемых деталей.

Комплект поставки

№ поз.	Наименование	Кол-во шт.	Примечание
1.	Основание	1	
2.	Каркас стула	1	
3.	Заглушка	4	
4.	Винт М6х30	4	
5.	Опора	4	
	Инструкция по сборке и эксплуатации	1	

Порядок сборки

Сборку выполнять в соответствии с рисунком №1.

1. Надеть на ножки каркаса пластиковые опоры 5 до отверстий А.
2. Установить в отверстия ножек каркаса заглушки 3.
3. Установить на каркас основание 1 (соблюдайте расположение (наклон) каркаса относительно основания (см. рис. №1) – стрелками на каркасе вперед).
4. Совместить отверстия в опорах 5 и в ножках каркаса (отв. А) с отверстиями в гайках в основании 1.
5. Наживить поочередно винты 4 в гайки основания.
6. Зажать винты 4 с необходимым усилием.
7. После сборки (перед первым использованием) проверить длины диагоналей (d_1 и d_2). Разность значений (из-за возможного изменения геометрии во время транспортировки) не должна превышать ± 2 мм. При необходимости - подрихтовать ножки.

Сборка закончена.

Порядок предъявления претензий

1. В период гарантийного срока (12 месяцев со дня приобретения мебели) изготовитель устраняет дефекты производственного характера.
2. За механические повреждения, возникшие при транспортировании и хранении, изготовитель ответственности не несет.
3. Претензии по качеству и комплектности должны направляться покупателем в адрес изготовителя с обязательным приложением копии товарного чека.

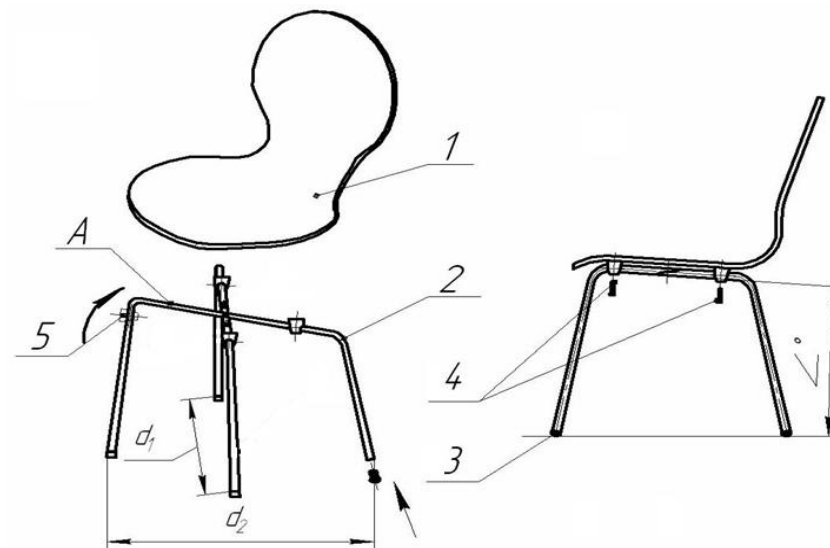


Рисунок №1

Условия эксплуатации

Долговечность кресла зависит от способа его использования. Чтобы кресло прослужило Вам как можно дольше, пожалуйста, придерживайтесь следующих правил:

1. Неукоснительно следуйте инструкции по сборке стула.
2. При сборке стула проверяйте прочность конструкций и закрепляющих элементов.
3. Необходимо помнить, что изделие изготавливают из фанерных и пластиковых заготовок с использованием металлических элементов, поэтому во избежание деформации и ржавчины изделие следует оберегать от попадания влаги.
4. Эксплуатируйте изделие только в сухих отапливаемых помещениях.
5. Не допускайте ударов по изделию и любых других видов экстремальных нагрузок.
6. Не рекомендуется сидеть на стуле более чем одному человеку.
7. Нежелательно располагать стул в непосредственной близости от отопительных приборов.
8. Не допускайте контакта изделия с открытым пламенем и нагрева выше 50°C.
9. Не допускайте попадания окрашивающих и растворяющих веществ.
10. Температура воздуха в помещении должна быть не ниже 2°C, относительная влажность 45-70%.
11. При доставке изделия в холодное время года, приступайте к его эксплуатации спустя сутки после нахождения в помещении с комнатной температурой.
12. Производите проверку механизмов, подтяжку крепежей и фиксирующих элементов изделия каждые полгода.
13. Для ухода за изделием правильно выбирайте средства, не применяйте растворители, ацетон, бензин и любые другие, не предназначенные для этих целей вещества.

Условия эксплуатации разработаны согласно ГОСТ 2.601-95.