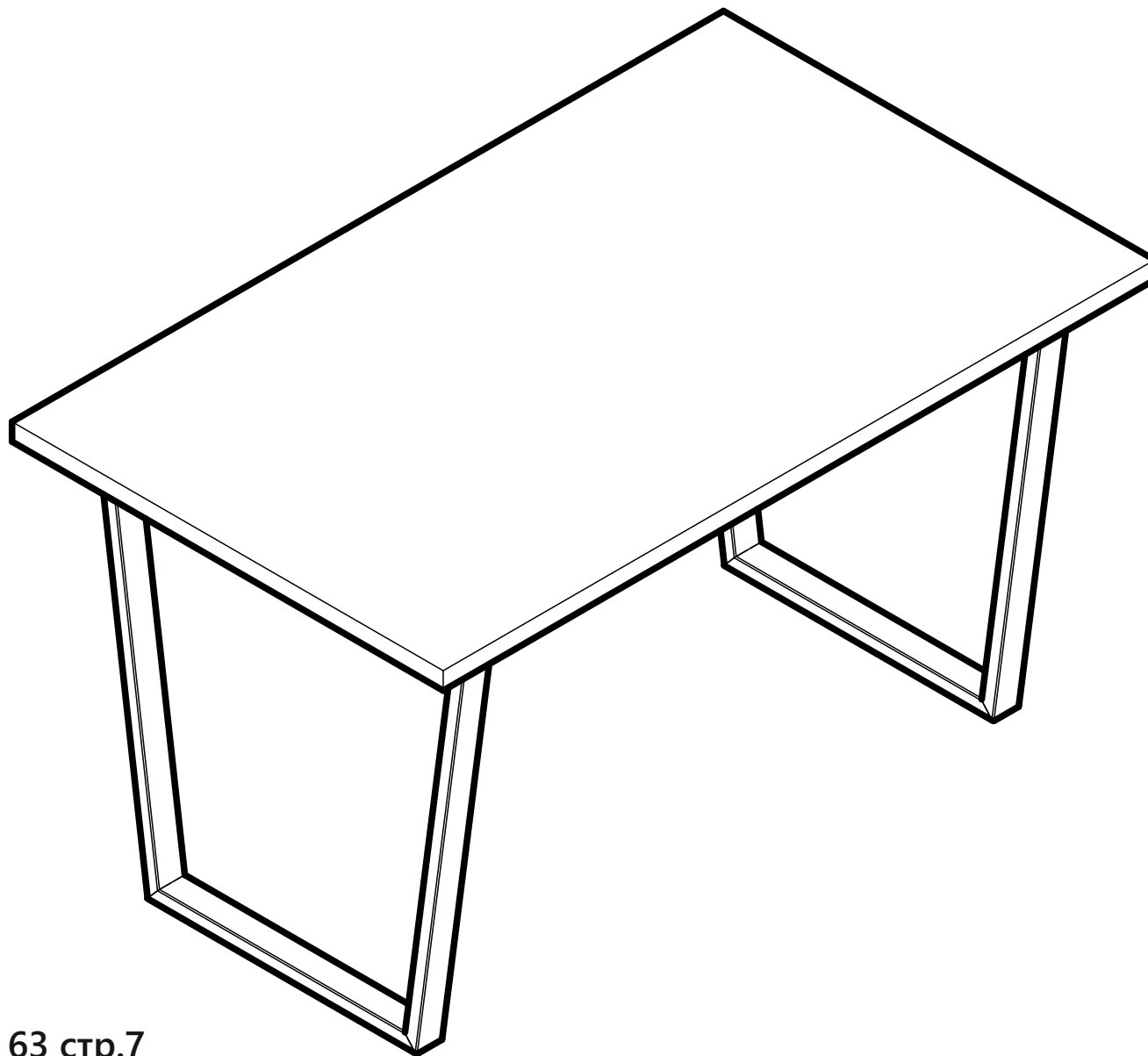


Стол обеденный Агат.1



г.Томск ул.Пушкина 63 стр.7

Тел: (3822) 65-08-88

Сайт: www.fortress-mebel.ru

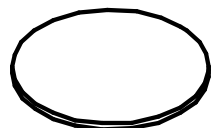


ФОРТРЕСС

МЕБЕЛЬНАЯ ФАБРИКА

Комплектация фурнитуры

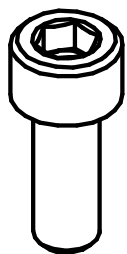
101



38 шт.

103

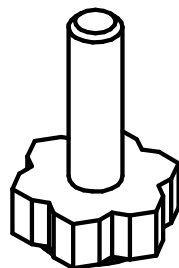
(M6x16)



16 шт.

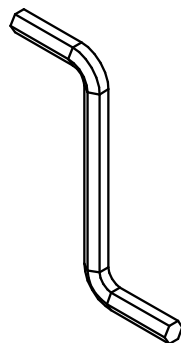
102

(M8)



4 шт.

104

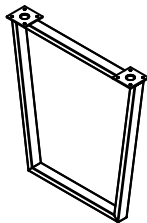





1 шт.

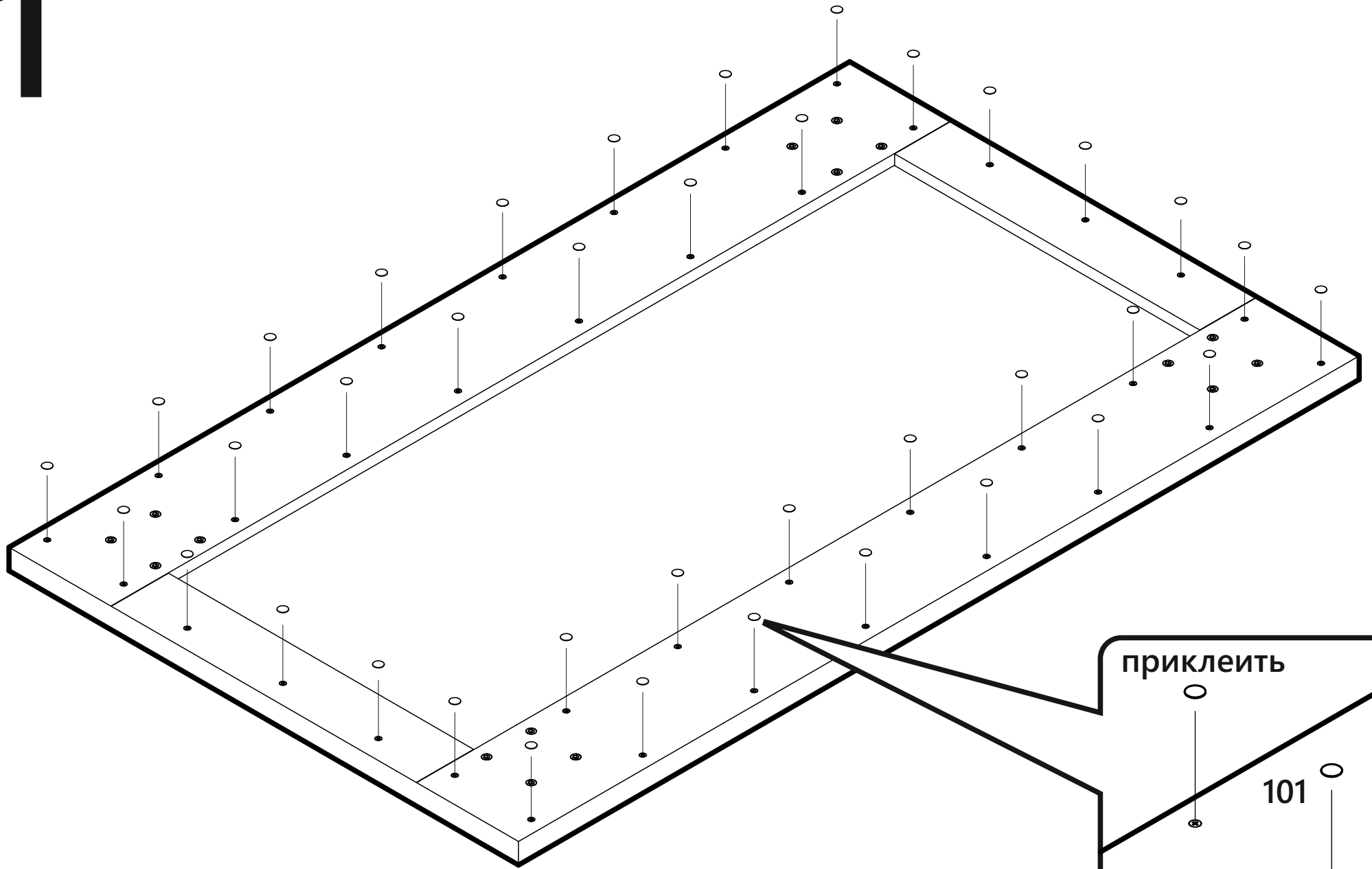
Комплектация деталей

Деталь	Размер	Кол-во
Столешница	1320x800x32 мм	1 шт.

Таблица соответствия опор

	АГАТ.1 Комплект ног
	КОМПЛЕКТ НОГ №4 D38 с пластиной утоненная (не комплектуется 102)
	КОМПЛЕКТ НОГ №5 профиль 50x25 с пластиной (не комплектуется 102)
	КОМПЛЕКТ НОГ №4 D38 с пластиной утоненная + КОМПЛЕКТ ОПОР ШАРОВЫХ

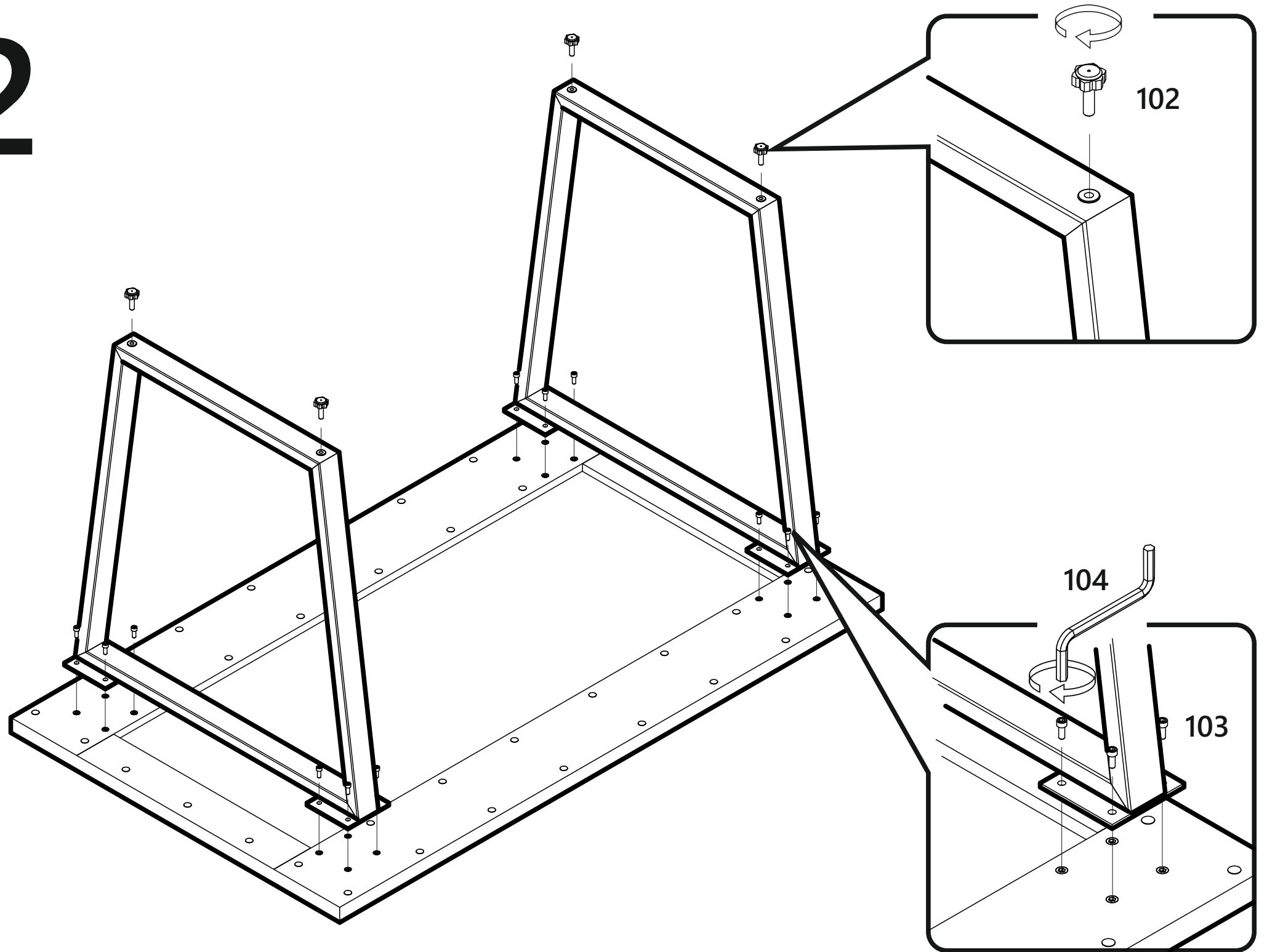
1



приклеить

101

2



Правила эксплуатации мебели:

1. Оберегайте мебель от повреждений и попадания на поверхность жидкости. Попавшую на поверхность жидкость следует немедленно удалить. Мебель следует протирать сухой или пропитанной специальным средством мягкой тканью (фланец, сукно, плюш, миткаль и т.п.).
2. Не следует проводить по поверхности мебели острыми и режущими предметами. Передвигать мебель следует в не нагруженном состоянии. При использовании в мебели механизмов трансформации не превышайте допустимую нагрузку на механизмы.
3. Рекомендуемая температура воздуха при эксплуатации мебельных изделий от +10° до +25°. Не рекомендуется резкий перепад температур, может привести к нарушению целостности материала. Устанавливать мебель на расстоянии 50-70 см от нагревательных элементов. не следует ставить на мебель горячие предметы без теплоизоляционной прокладки.
4. Рекомендуется относительная влажность помещения, где находится мебель 60-70%. Следует избегать условия крайней влажности или сухости в помещении продолжительное время, а тем более их частой периодичной смены.
5. Правильное выполнение условий по эксплуатации мебели обеспечит сохранность, внешний вид мебели и позволит ее использование в течении длительного времени.
6. Не вставайте ногами на изделие, это может привести к падению и получению травмы.
7. Проводите осмотр изделия как минимум один раз в шесть месяцев, убедитесь в том, что все винты (саморезы) плотно затянуты.

Предельная нагрузка на поверхность стола не более 300 кг.

Предельная нагрузка на края столешницы не более 30 кг.