

К сведению покупателя

Для удобства транспортировки и предохранения от повреждений мебель поставляется в разобранном виде. На каждом пакете имеется маркировка с указанием названия изделия. Для крепления фурнитуры на деталях имеются отверстия и наконечники.

Правила эксплуатации и ухода за мебелью

1. Мебель не следует устанавливать на неровном полу, близко к сырým и холодным стенам. При установке мебели вблизи от нагревательных или отопительных приборов их поверхности должны быть защищены от нагрева.
2. Не допускать сильных перепадов температур. Оптимальная температура эксплуатации мебели от +2°С до +35°С и относительной влажностью воздуха 45-70%.
3. Более низкая или высокая температура может привести к отслоению кромочного материала, плёнки ПВХ (при наличии в изделии МДФ, облицованных плёнкой ПВХ). Избегать попадания прямых солнечных лучей на изделие. Не следует ставить на поверхность горячие предметы температурой выше 65°С, в связи с возможным возникновением пятен и других дефектов. Обязательно использовать теплоизолирующую прокладку.
4. Во избежании набухания щитов на поверхности мебели, не допускать попадания воды. Попавшую на стол жидкость следует немедленно удалить салфеткой. Длительный контакт жидкости с мебелью может привести к дефектам.
5. Поверхность мебели разрешается чистить влажной тканью с последующей протиркой насухо, а также использовать специальные средства по уходу за мебелью. Запрещается применять эфир, ацетон, бензин и т.д. Лицевую фурнитуру следует чистить мягкими тканями с применением хозяйственного мыла, после чего вытирать насухо. Не использовать средства, содержащие абразивные материалы (наждачную бумагу, соду и др.). Зеркала и стекла рекомендуется протирать предназначенными для этого средствами.
6. В процессе эксплуатации, при необходимости, произведите регулировку петель, подтяните ослабленные узлы резьбовых соединений.
7. На крышки рабочих столов и полки не допускается прикладывать нагрузку более 30кг.
8. Не допускаются воздействия о поверхность мебели твёрдыми и острыми предметами.
9. При наличии в изделии деталей МДФ, рекомендуем установить принудительную вытяжку в зоне установки плиты. Исключить близкое расположение осветительных и нагревательных приборов (не ближе 200мм), а также попадания прямых солнечных лучей, во избежании деформации, отслоения или изменения оттенка облицовочного покрытия.
10. При наличии в изделии деталей с фотопечатью, исключить малейшее механическое воздействие на рисунок. Запрещено использовать при уборке средства, содержащие любые органические растворители, а также абразивные вещества. Запрещено приклеивать на рисунок скотч, т.к. следы от скотча удаляются только растворителем.
11. На дефекты, возникшие из-за несоблюдения требований данных правил, гарантия не распространяется и претензии не принимаются.

Рекламации принимаются при наличии следующей информации:

- дата упаковки, артикул изделия (см. упаковочный ярлык).



ГАРАНТИЙНЫЙ ТАЛОН

- Изготовитель гарантирует соответствие мебели требованиям ТР ТС 025/2012, ГОСТ 16371-2014 «Мебель. Общие технические условия.» при соблюдении условий транспортировки, хранения, эксплуатации и рекомендаций по уходу за мебелью.
- Претензии по комплектности, качеству и отклонениям, при которых сборка невозможна, должны предъявляться в магазин, где была приобретена мебель.
- Все гарантийные работы производятся только при предъявлении настоящего гарантийного талона.
- Гарантийный срок эксплуатации изделия 24 месяца со дня продажи мебели.

Гарантийный талон действует только при наличии чека о покупке изделия.

Срок службы изделия 10 лет.

Гарантийное обслуживание не производится:

- При наличии дефектов, появившихся из-за несоблюдения потребителем условий транспортирования, хранения, сборки, эксплуатации и рекомендаций по уходу за мебелью.
- В связи с постоянной работой по усовершенствованию изделий, в конструкцию могут быть внесены изменения, не отражённые в настоящей инструкции.

Наш сайт: www.mebelomsk.com

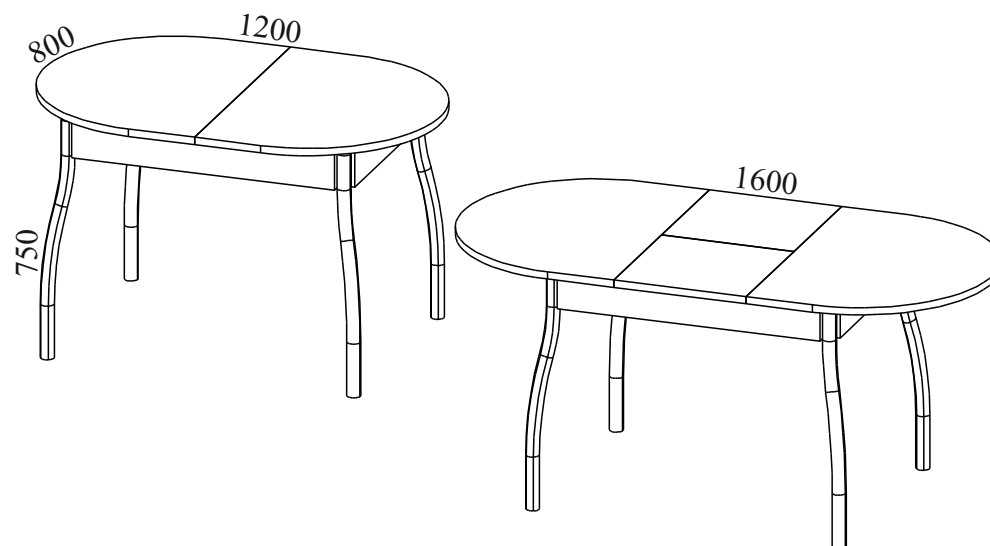
СПАСИБО ЗА ПОКУПКУ!



**ОМСК
МЕБЕЛЬ**

644009, Россия, г. Омск,
ул. Лермонтова, д.192.
(3812) 368-000, 368-555
www.mebelomsk.com

Инструкция по сборке ОРФЕЙ - 5 Стол обеденный раздв. 1200(1600) Ст030.2



Габаритные размеры: ширина - 1200(1600) мм, высота - 750 мм, глубина - 800 мм.

Правила сборки

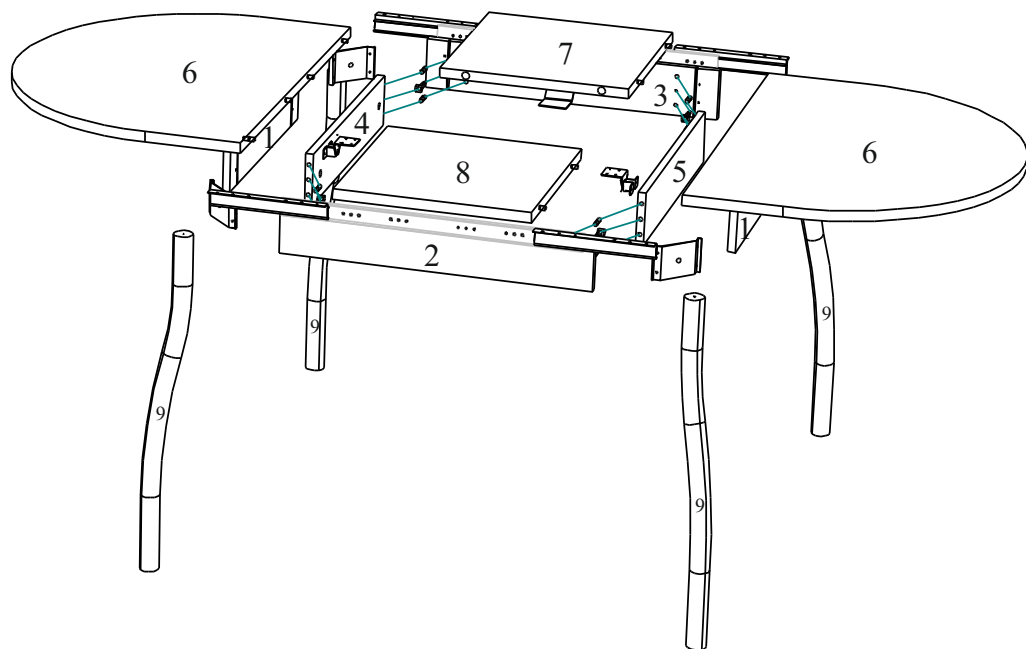
Уважаемые покупатели! Качество мебели зависит от правильности сборки. Поэтому рекомендуем доверить сборку специалисту. Если Вы все-таки приняли решение собрать мебель самостоятельно - настоятельно рекомендуем руководствоваться данной инструкцией.

Уважаемый Покупатель, ваши замечания и пожелания направляйте по адресу qc@mebelomsk.com, они будут рассмотрены в кратчайшие сроки!

Нам важно ваше мнение!

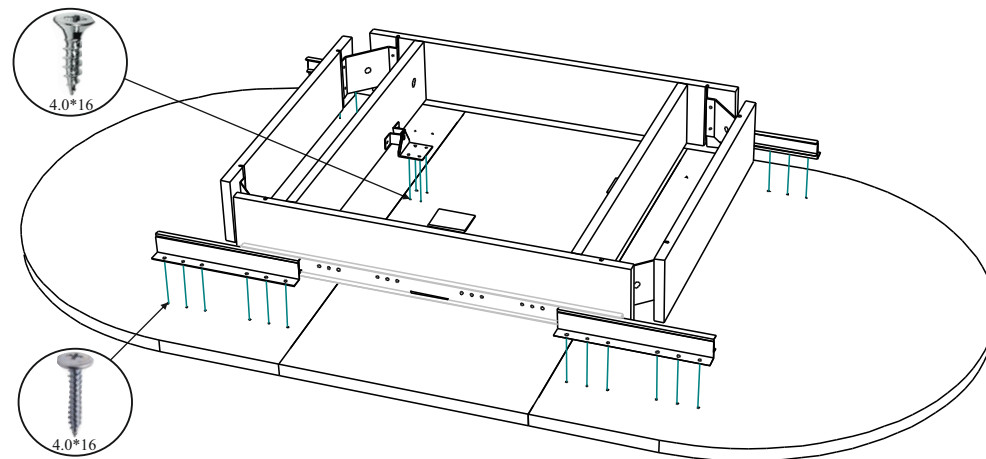
Сборку следует производить на ровном полу, покрытом тканью или бумагой во избежании повреждения кромок и загрязнения мебели. Сборку корпуса рекомендуется производить в горизонтальном положении, устанавливая детали лицевыми кромками вниз. Необходимо соблюдать осторожность, чтобы не повредить лакированные поверхности. В сборке крупногабаритных изделий должны участвовать не менее двух человек. Детали при сборке необходимо закреплять прочно, не допуская их качания. Сборку производить последовательно согласно инструкции.

**ОРФЕЙ - 5 Стол обеденный раздвижной 1200(1600)
Ст030.2**

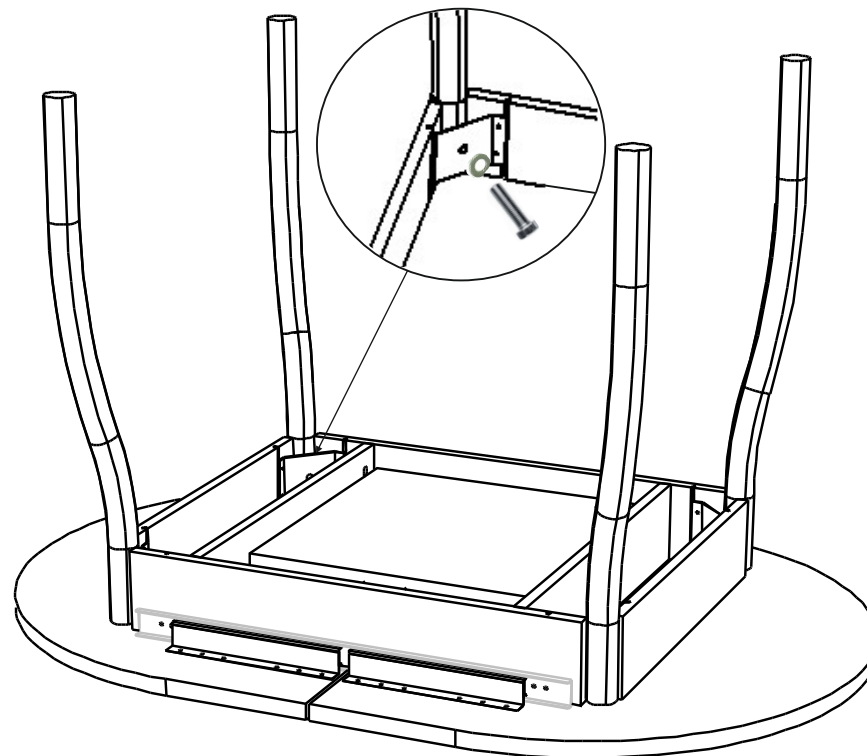


Механизм д/стола крепится к собранной столешнице саморезами 4.0*16 с прессшайбой.

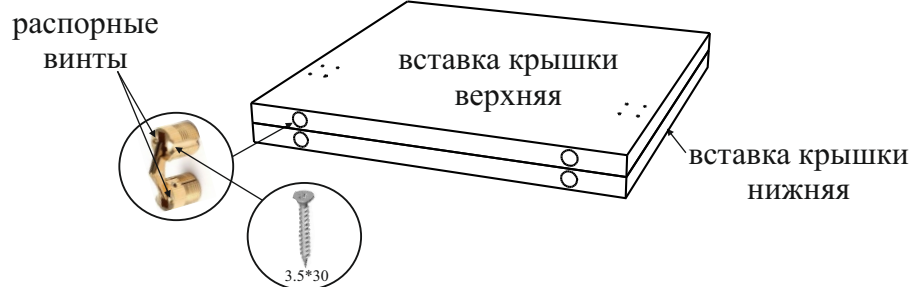
Вставка крышки верхняя крепится к механизму “бабочка” саморезами 4.0*16.



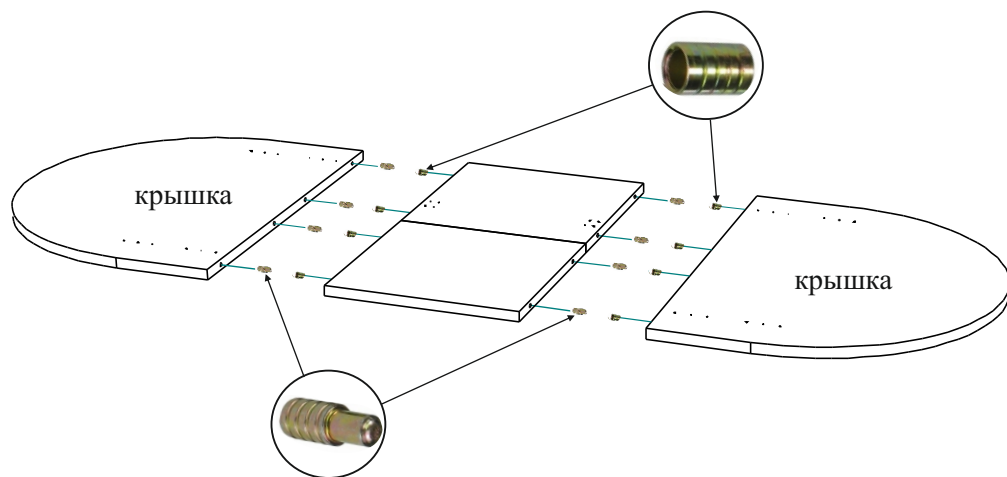
Опоры крепятся к кронштейнам стола болтами 08*45 через шайбы 08.



Перед установкой петель потайных во вставки крышек, выкрутить распорные винты (**внимание:** установка производится без молотка!). После установки, в петли закручиваются саморезы 3.5*30, винты затягиваются.



Расположить крышки и вставки крышек как показано на рисунке. Шканты металлические “мама-папа” забиваются в торцы крышек и вставок крышек. В одну крышку забиваются шканты “папа”, в другую - “мама”. Во вставки крышек с одной стороны забиваются шканты “папа”, с другой - “мама” (см. рисунок).

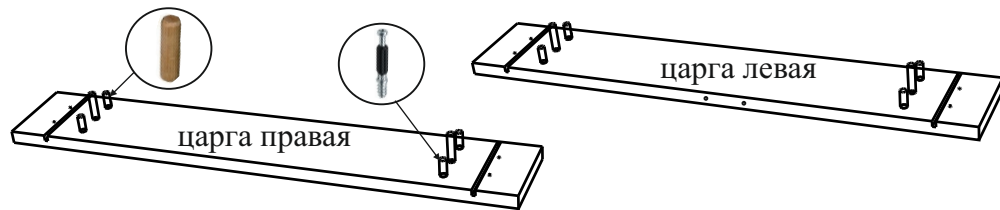


Детали и комплектующие

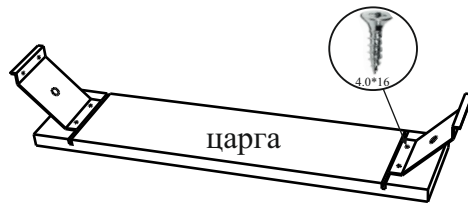
| | Наименование | Размер | Вид | № | Наименование | Размер | Кол-во | Пакет № |
|---|------------------------------|--------|-----|----|----------------------|---------|--------|---------|
| А | Механизм д/стола | 1к-т | | 1 | Царга | 484*110 | 2шт. | 1 |
| Б | Саморез 4.0*16 с прессшайб. | 36шт. | | 2 | Царга левая | 634*110 | 1шт. | 1 |
| В | Петля потайная d16 | 2шт. | | 3 | Царга правая | 634*110 | 1шт. | 1 |
| Г | Кронштейн д/стола | 4шт. | | 4 | Перегородка левая | 518*110 | 1шт. | 1 |
| Д | Механизм/поворота “Бабочка” | 1к-т | | 5 | Перегородка правая | 518*110 | 1шт. | 1 |
| Е | Пандус д/вставки стола | 1шт. | | 6 | Крышка | 800*600 | 2шт. | 1 |
| Ж | Саморез 4.0*16 | 28шт. | | 7 | Вставка крышки ниж. | 400*400 | 1шт. | 1 |
| З | Саморез 4.0*30 | 2шт. | | 8 | Вставка крышки верх. | 400*400 | 1шт. | 1 |
| И | Стяжка эксцентриковая | 4к-та | | 9 | Опора №3 | 727*40 | 4шт. | 1 |
| К | Заглушка для стяжки эксцент. | 4шт. | | 10 | Комплект фурнитуры | | | 2 |
| Л | Шкант | 8шт. | | | | | | |
| М | Болт 08*45/полная резьба/ | 4шт. | | | | | | |
| Н | Шайба 08 | 4шт. | | | | | | |
| О | Шкант металлический | 8к-в | | | | | | |
| П | Саморез 3.5*30 | 4шт. | | | | | | |

1. Установка штоков эксцентров, шкантов и кронштейнов.

На царги левую/правую устанавливаются штоки эксцентров и шканты.

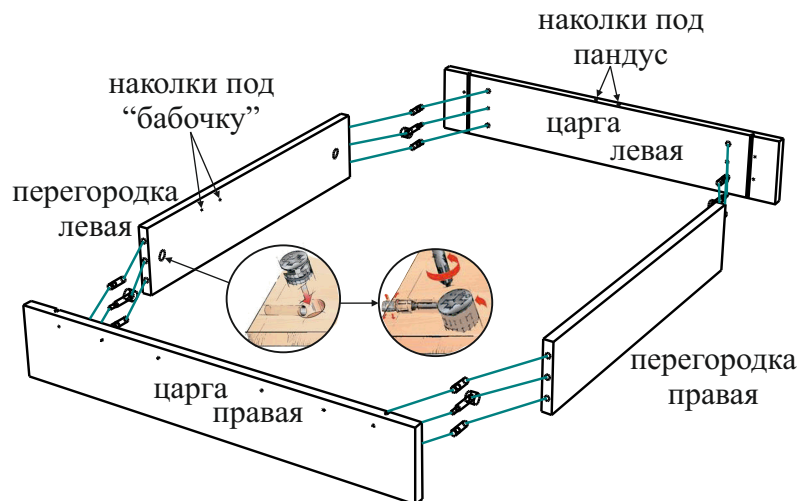


На царги крепятся кронштейны для стола саморезами 4.0*16.

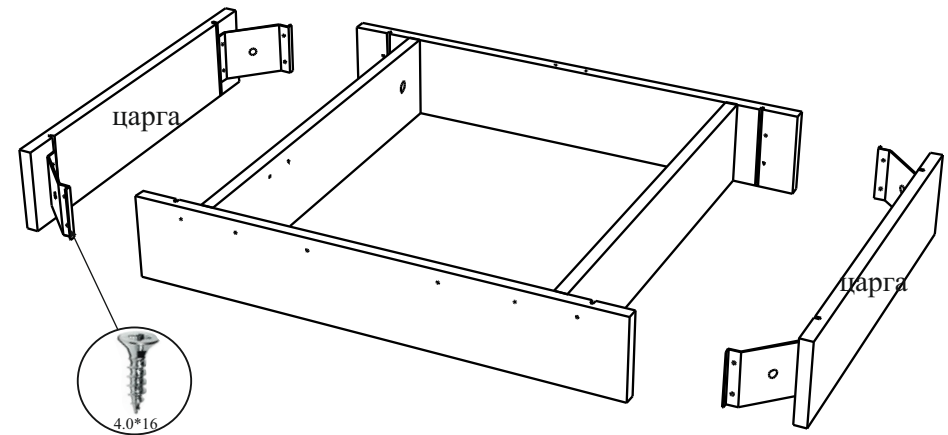


2. Сборка Ст030.2.

Перегородки крепятся к царгам (лев/пр) шкантами и стяжками эксцентриковыми. При креплении обратить особое внимание на расположение наколок под "бабочки" на перегородках и под пандус на торце царги левой.



Царги с прикрепленными кронштейнами крепятся к царгам (лев/пр) саморезами 4.0*16.



Механизм д/стола крепится к царгам (лев/пр) саморезами 4.0*16 с пресс-шайбой, механизм "бабочка" - к перегородкам саморезами 4.0*16. Пандус крепится к торцу царги левой саморезами 4.0*30.

