

ПАСПОРТ ИЗДЕЛИЯ

Обеденный стол Dikline KW160



Размер (д х ш х в):
1600(+400+400)*900*760
Столешница: каленое стекло + керамика
Основание: металлические опоры

Поставляется в разобранном виде для удобства транспортировки.

Количество упаковок: 2 шт.
1. Столешница
2. Опора

Цвет столешницы и опор указан на упаковке.

Условия эксплуатации:

Уход и хранение изделия:

1. Уход за изделием осуществляется средствами по уходу за мебелью.
2. Изделие должно храниться в закрытых, сухих, отапливаемых помещениях.
3. В случае сильного охлаждения упаковки во время транспортировки не разрешается вскрывать упаковку до тех пор, пока изделие не достигнет температуры воздуха в помещении.

Не допускается:

1. Протирать изделия тканью, содержащей царапающие примеси.
2. Протирать и промывать изделия используя абразивные моющие средства
3. Удары жесткими предметами.
4. Длительное присутствие влаги на поверхности стекла.
5. Хранение в агрессивной среде.
6. Ставить на изделия из стекла горячие предметы без теплоизоляционной прокладки.
7. Не допускается использование в уходе за стеклом агрессивных моющих средств, содержащих спирт, аммиак.











Гарантийное обслуживание:

1. Гарантийный срок эксплуатации – 12 месяцев с момента передачи продукции Покупателю.
2. Гарантия не распространяется на фурнитуру, а также на сопутствующие товары, производителем которых поставщик не является.
3. Несоблюдение условий и рекомендаций, предусмотренных данными правилами эксплуатации, повлекшее возникновение недостатков изделия является основанием утраты права на гарантийное обслуживание.

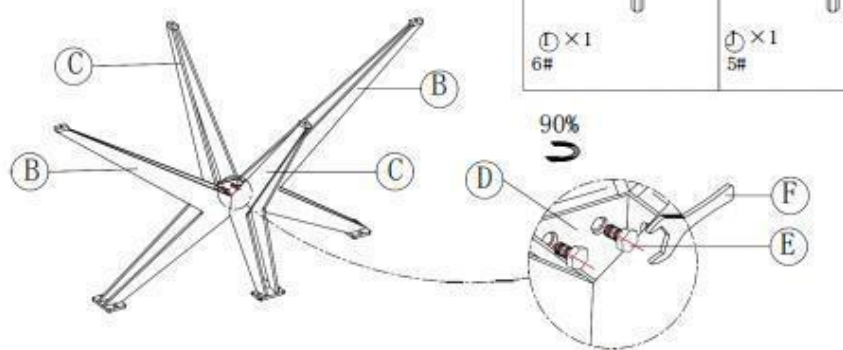
Товар соответствует требованиям ТР ТС 025/2012
«О Безопасности Мебельной Продукции»



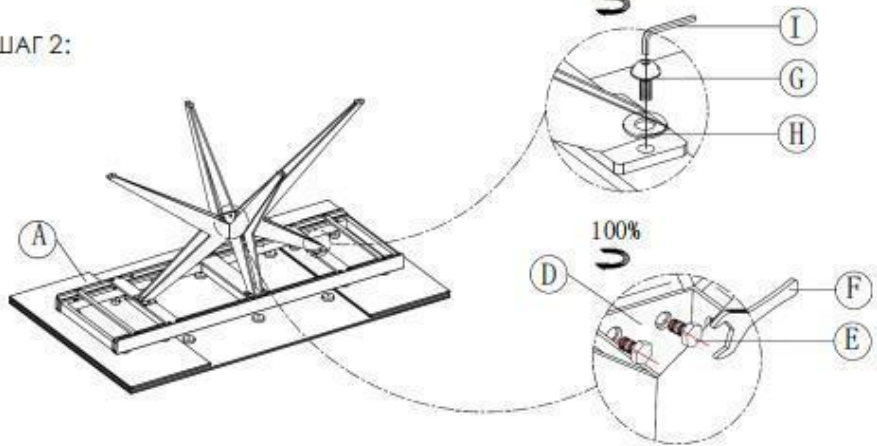
СХЕМА СБОРКИ

	 A × 1	 B × 2	 C × 2	 D × 1
	 E × 12 MS × 10mm	 F × 1 MS × 10mm	 G × 8 MS × 20mm	 H × 8 Ø20/10×2mm

ШАГ 1:



ШАГ 2:



ШАГ 3:



ШАГ 4:

